

# NXW

## Vätskekylda vätskekylaggregat och värmepumpar med scrollkompressorer, R410A

Kylkapacitet 106 - 385 kW; värmekapacitet 119 - 419 kW

- Högeffektiva
- Reverserbara för värmepumpdrift
- Möjlighet till 1 eller 2 pumpar, både förångar- och kondensorsidan
- Produktion av tappvatten upp till +55°C



### Allmänt

NXW är en serie vätskekylda vätskekylaggregat och värmepumpar med R410A. De inomhusplacerade aggregaten med scrollkompressorer uppfyller alla kommersiella krav. Toppeffektiva, enkla att installera och med låga ljudnivåer.

#### Maximal energieffektivitet

Aermec har under flera års tid utvecklat denna aggregatserie för maximal energieffektivitet. NXW-aggregaten har hög effektivitetsnivå vid både full- och dellast. Resultat enligt följande: EER  $\geq 5,05$  och COP  $\geq 4,45$

#### Tillgängliga utföranden

NXW°: Vattensidan, reversibel värmepump

NXWH: Gassidan, reversibel värmepump

Alla modeller finns i lågljudutförande

#### Förångar- och/eller kondensorcirkulationspump

Aggregatet kan utrustas med ett pumpmodulkit för både förångaren och kondensorn. Varje "kit" inkluderar monterat vattenfilter, en låg- eller högtryckspump, flödesvakt och ett 25 l expansionskärl. Detta "kit" optimerar installationsutrymme, tid och installationskostnader. Det är möjligt att köpa en andra pump för standby i låg- eller högtryckutförande.

#### Förfinad kontroll med flertal funktioner

- Styrning av två parallellkopplade vätskekylaggregat med master- och slavinkoppling
- Pumprotation
- Inverterpump på kondensorsidan för upprätthållande av rätt kondensortryck
- Justerbar tidsinställningsfunktion
- Automatisk vatteninställningskompensation
- Data login

#### Konstruktion

- Stativ och bottenplatta i galvaniserad stålplåt, pulverlackerad (RAL 9002)
- Högeffektiva plattvärmväxlare
- Kompressorer med hög kapacitet och låg elförbrukning
- Överensstämmer med CE säkerhetsdirektiv och elektromagnetiska kompatibilitetsreglerna
- "Kommandon" kan utföras extremt med användargränssnitt via monitor och kan visa alla driftparametrar i fyra olika språk
- Avant-garde regleringssystem
- Användarvänlig fjärrkontrollpanel med larmsignalering

#### Tillbehör

- AER485P1: RS485 övervakningssystem med MODBUS protokoll
- PGD1: Kontrollpanel på aggregatet eller externt för samma funktioner som den inbyggda kontrollpanelen. Den externa kontrollpanelen PGD1 är utrustad med tangentbord och display.
- RIF: Strömåterfasning, monterad parallellt med varje elmotor, vilket innebär en reducering av driftströmmen. Detta tillbehör kan endast installeras i samband med aggregattillverkningen. Måste alltid specificeras i samband med beställning.
- AVX: Vibrationsdämpande maskinfötter
- DRE: Startströmsreducerare. Fabriksmonteras. Måste alltid specificeras vid beställning.

NXW	050	0550	0600	0650	0700	0750	0800	0900	1000	1250	1400
AER485P1	✓	✓	✓	✓	✓	✓	✓	✓	✓	✓	✓
PGD1	✓	✓	✓	✓	✓	✓	✓	✓	✓	✓	✓
AVX °	319	319	301	301	301	303	310	314	316	316	315
AVX °+1 pump	320	320	320	320	320	312	651	665	653	654	654
AVX °+2 pump	320	320	309	309	309	312	651	665	653	654	654
AVX °+3 pump	320	320	309	309	309	312	651	665	653	654	654
AVX °+4 pump	309	309	310	310	310	312	651	665	653	654	654
AVX H	319	319	301	301	302	310	310	314	316	315	317
AVX H+1 pump	320	320	320	309	309	651	651	665	654	654	654
AVX H+2 pump	320	320	303	309	311	651	651	665	654	654	654
AVX H+3 pump	309	309	303	311	312	651	651	665	654	654	654
AVX H+4 pump	309	309	312	312	312	651	651	665	654	654	654
AVX L	309	309	310	303	303	310	314	314	315	315	317
AVX L+1 pump	321	321	311	311	651	651	652	653	654	659	659
AVX L+2 pump	311	311	311	311	651	651	652	653	654	659	659
AVX L+3 pump	311	311	312	312	651	651	652	653	654	659	659
AVX L+4 pump	312	312	312	310	651	651	652	653	654	659	659
AVX HL	309	309	310	303	304	314	314	315	317	317	318
AVX HL+1 pump	311	311	311	311	651	652	665	653	659	659	659
AVX HL+2 pump	311	311	312	313	651	652	665	653	659	659	659
AVX HL+3 pump	312	312	312	313	651	652	665	653	659	659	659
AVX HL+4 pump	312	312	312	313	651	652	665	653	659	659	659
AVX E	319	319	301	301	301	303	310	314	316	316	315
AVX E+1 pump	320	320	320	320	320	312	651	665	653	654	654
AVX E+2 pump	320	320	309	309	309	312	651	665	653	654	654
AVX E+3 pump	320	320	309	309	309	312	651	665	653	654	654
AVX E+4 pump	309	309	310	310	310	312	651	665	653	654	654
AVX LE	309	309	310	303	303	310	314	314	315	315	317
AVX LE+1 pump	321	321	311	311	651	651	652	653	654	659	659
AVX LE+2 pump	311	311	311	311	651	651	652	653	654	659	659
AVX LE+3 pump	311	311	312	312	651	651	652	653	654	659	659
AVX LE+4 pump	312	312	312	310	651	651	652	653	654	659	659
T	303	303	310	310	310	314	652	315	322	322	322
LT	312	312	651	651	652	652	652	323	324	324	324
RIF	RIF98	RIF98	RIF95	RIF95	RIF95	RIF95	RIF95	RIF96	RIF97	RIF97	RIF97
DRE	DRE501	DRE551	DRE601	DRE651	DRE701	DRE751	DRE801	DRE901	DRE1001	DRE1251	DRE1401

## Val av aggregat

Genom att kombinera de tillgängliga utförandena är det möjligt att uppfylla de flesta installationsapplikationer.

### Konfigurationsmöjligheter:

1 2 3 Kod	4 5 6 7 Storlek	8 Användnings- område	9 Modell	10 Version	11 Förångare	12 Värme- återvinning	13 Elmatning	14*** Pumpar förångare	15*** Pumpar kondesor
--------------	--------------------	-----------------------------	-------------	---------------	-----------------	-----------------------------	-----------------	------------------------------	-----------------------------

#### Kod:

NXW

#### Storlek:

0500, 0550, 0600, 0650, 0700, 0750, 0800, 0900, 1000, 1250, 1400

#### Användningsområde:

- ° - Standard, producerad vattentemp över +4°C
- Y - Lågtemperatur, producerad vattentemp ner till -8°C
- X - Elektronisk expansionsventil, producerad vattentemp ner till -8°C

#### Modell:

- ° - Värmepump med vattenreversering
- H - Värmepump med gasreversering

#### Versioner:

- ° - Standard
- L - Lågljudutförande

#### Förångare:

- ° - Standard
- E - Utan förångare (condensing unit)

#### Värmeåtervinning:

- ° - Utan värmeåtervinning
- D - Med hetgasvärmeväxlare

#### Elmatning:

- ° - 230 V 3 ~ 50Hz med motorskyddsbrytare
- 4 - 400 V 3 ~ 50Hz med motorskyddsbrytare\*
- 5 - 500 V 3 ~ 50Hz med motorskyddsbrytare\*\*

#### Förångarsidan, pumpar:

- ° - Utan pumpgrupp
- M - Lågtryckspump
- N - Lågtryckspump och reservpump
- O - Högtryckspump
- P - Högtryckspump och reservpump

#### Kondensorsidan, pumpar:

- ° - Utan pumpgrupp
- U - Lågtryckspump
- V - Lågtryckspump och reservpump
- W - Högtryckspump
- Z - Högtryckspump och reservpump
- J - Lågtryckspump, Inverter
- K - Högtryckspump, Inverter

#### OBS!

Standardutförande markeras med symbolen °

Följande kombinationer är **EJ möjliga**: YD, YT, HE, ET, T med pumpar på förångar- eller kondensorsidan

\* Endast tillgänglig för storlekarna 0500-0700

\*\* Endast tillgängliga för storlekarna 0600-0650 och från 0800 till 1400

\*\*\* "Förångaren" är värmeväxlare i kyl driftläge; "kondensorn" är värmeväxlare i värmedriftläge

## Tekniska data

NXW			0500	0550	0600	0650	0700
Kylkapacitet	° - L	kW	112	121	149	167	189
Total tillförd effekt		kW	22,2	23,9	29,5	32,9	37,3
Förångare vattenflöde	° - L	l/h	19264	20812	25628	28758	32458
Förångare tryckfall	° - L	kPa	30	35	32	40	43
Kondensor vattenflöde	° - L	l/h	22892	24718	30449	34141	38548
Kondensor tryckfall	° - L	kPa	25	29	29	37	37
Värme kapacitet	° - L	kW	119	129	161	181	205
Total tillförd effekt		kW	26,5	28,6	35,7	40,0	45,5
Kondensor vattenflöde	° - L	l/h	20468	22188	27692	31215	35195
Kondensor tryckfall	° - L	kPa	20	23	24	31	31
Förångare vattenflöde	° - L	l/h	16138	17515	21859	24681	27763
Förångare tryckfall	° - L	kPa	21	25	23	29	31
<b>ENERGIINDEX</b>							
EER	° - L	W/W	5,05	5,06	5,05	5,08	5,06
EEEC	° - L	---	A	A	A	A	A
ESEER	° - L	W/W	6,01	6,02	6,01	6,04	6,02
COP	° - L	W/W	4,49	4,51	4,51	4,54	4,50
<b>ELEKTRISKA DATA</b>							
400 V 3 ~ 50 Hz							
Driftström (kyl drift)	° - L	A	48,3	50,6	58,4	63	86
Driftström (värm drift)	° - L	A	54	57	66	72	94
Max ström	° - L	A	75	80	96	107	122
Startström	° - L	A	240	245	227	238	289
<b>KÖLDMEDIEFYLLNING</b>							
Köldmedium R410A (C1-C2) <sup>1</sup>	° - L	kg	6-6	6-6	7,8-7,8	7,8-7,8	9-9
<b>KOMPRESSOR</b>							
Scroll							
Antal kompressorer/krets		st/st	3/2	3/2	4/2	4/2	4/2
<b>FÖRÅNGARE (plattvärmväxlare)</b>							
Antal	° - L	st	1				
Vattenanslutning Victualic		Ø	2" 1/2	2" 1/2	2" 1/2	2" 1/2	2" 1/2
<b>KONDENSOR (plattvärmväxlare)</b>							
Antal	° - L	st	1				
Vattenanslutning Victualic		Ø	2" 1/2	2" 1/2	2" 1/2	2" 1/2	2" 1/2
<b>FÖRÅNGARSIDA, PUMPAR</b>							
Förångare, tillgängligt tryck* LP	M, N	kPa	91	82	70	89	69
Förångare, tillgängligt tryck* HP	O, P	kPa	181	173	167	213	191
<b>KONDENSORSIDA, PUMPAR</b>							
Kondensor, tillgängligt tryck* LP	U, V, J	kPa	86	76	92	67	111
Kondensor, tillgängligt tryck* HP	W, Z, K	kPa	188	171	155	188	161
<b>LJUDDATA</b>							
Ljudeffekt	°	dB(A)	78	79	79	80	82
Ljudtryck	°	dB(A)	46	47	47	48	50
Ljudeffekt	L	dB(A)	72	73	73	74	76
Ljudtryck	L	dB(A)	40	41	41	42	44

<sup>1</sup> Fyllnadsmängd från fabrik

Angivna data refererar till följande:

#### Kyl drift:

Producerad vattentemperatur	+7°C
Kondensor, inkommande vattentemperatur	+30°C
Δt	+5°C

#### Värmedrift:

Producerad vattentemperatur	+45°C
Förångare, inkommande vattentemperatur	+10°C
Δt	+5°C
Elmatning = 400 V 3 ~ 50 Hz	

\* Angivna data refererar till kyl drift

Aermec redovisar ljudeffektsvärden på basis av mätningar i överensstämmelse med standard 9614-2 och i enlighet med Euroventcertifieringskraven.

NXW			0750	0800	0900	1000	1250	1400
Kylkapacitet	° - L	kW	223	258	292	326	355	385
Total tillförd effekt		kW	43,6	50,4	57,8	64,5	70,3	76,1
Förångare vattenflöde	° - L	l/h	38392	44325	50188	56050	61097	66142
Förångare tryckfall	° - L	kPa	47	49	55	35	36	36
Kondensator vattenflöde	° - L	l/h	45511	52565	59629	66594	72590	78585
Kondensator tryckfall	° - L	kPa	45	60	38	29	34	36
Värme kapacitet	° - L	kW	242	279	318	356	388	419
Total tillförd effekt		kW	53,5	61,8	70,4	79,2	86,2	93,2
Kondensator vattenflöde	° - L	l/h	41595	47995	54638	61281	66656	72030
Kondensator tryckfall	° - L	kPa	38	50	32	25	29	30
Förångare vattenflöde	° - L	l/h	32850	37904	43140	48340	52574	56807
Förångare tryckfall	° - L	kPa	34	36	41	26	27	27
<b>ENERGIINDEX</b>								
EER	° - L	W/W	5,12	5,11	5,05	5,05	5,05	5,05
EEEC	° - L	---	A	A	A	A	A	A
ESEER	° - L	W/W	6,05	6,03	6,02	6,06	6,05	6,06
COP	° - L	W/W	4,52	4,52	4,51	4,50	4,50	4,50
<b>ELEKTRISKA DATA</b>								
400 V 3 ~ 50 Hz								
Driftström (kyldrift)	° - L	A	94	102	120	138	140	143
Driftström (värmedrift)	° - L	A	105	115	135	154	160	165
Max ström	° - L	A	146	169	193	217	231	248
Startström	° - L	A	319	341	398	422	490	504
<b>KÖLDMEDIEFYLLNING</b>								
Köldmedium R410A (C1-C2) <sup>1</sup>	° - L	kg	10-10	12-12	16-16	24-2	25-25	27-27
<b>KOMPRESSOR</b>								
Scroll								
Antal kompressorer/krets		st/st	4/2	4/2	4/2	4/2	4/2	4/2
<b>FÖRÅNGARE (plattvärmväxlare)</b>								
Antal	° - L	st	1					
Vattenanslutning Victualic		Ø	2" 1/2	2" 1/2	2" 1/2	3"	3"	3"
<b>KONDENSATOR (plattvärmväxlare)</b>								
Antal	° - L	st	1					
Vattenanslutning Victualic		Ø	2" 1/2	2" 1/2	2" 1/2	3"	3"	3"
<b>FÖRÅNGARSIDA, PUMPAR</b>								
Förångare, tillgängligt tryck* LP	M, N	kPa	102	86	68	74	102	88
Förångare, tillgängligt tryck* HP	O, P	kPa	152	180	166	177	167	158
<b>KONDENSATORSIDA, PUMPAR</b>								
Kondensator, tillgängligt tryck* LP	U, V, J	kPa	88	99	104	93	69	128
Kondensator, tillgängligt tryck* HP	W, Z, K	kPa	182	158	168	215	190	166
<b>LUDDATA</b>								
Ljudeffekt	°	dB(A)	86	88	88	88	90	90
Ljudtryck	°	dB(A)	54	56	56	56	58	58
Ljudeffekt	L	dB(A)	80	82	82	82	84	84
Ljudtryck	L	dB(A)	48	50	50	50	52	52

<sup>1</sup> Fyllnadsmängd från fabrik

Angivna data refererar till följande:

**Kyldrift:**

Producerad vattentemperatur +7°C  
Kondensator, inkommande vattentemperatur +30°C  
Δt +5°C

**Värmedrift:**

Producerad vattentemperatur +45°C  
Förångare, inkommande vattentemperatur +10°C  
Δt +5°C  
Elmatning = 400 V 3 ~ 50 Hz

\* Angivna data refererar till kyldrift

Aermec redovisar ljudeffektsvärden på basis av mätningar i överensstämmelse med standard 9614-2 och i enlighet med Euroventcertifieringskraven.

NXW			0500	0550	0600	0650	0700
Kylkapacitet	H-HL	kW	106	114	141	160	181
Total tillförd effekt		kW	23,2	25,0	30,3	34,2	38,9
Förångare vattenflöde	H-HL	l/h	18232	19608	24252	27496	31095
Förångare tryckfall	H-HL	kPa	17	20	19	24	24
Kondensator vattenflöde	H-HL	l/h	22023	23693	29203	33089	37444
Kondensator tryckfall	H-HL	kPa	25	29	28	35	35
Värme kapacitet	H-HL	kW	121	131	160	181	203
Total tillförd effekt		kW	27,2	29,4	35,9	40,4	45,5
Kondensator vattenflöde	H-HL	l/h	20812	22532	27520	31088	34982
Kondensator tryckfall	H-HL	kPa	20	23	24	31	31
Förångare vattenflöde	H-HL	l/h	16138	17515	21859	24681	27763
Förångare tryckfall	H-HL	kPa	22	26	24	31	30
<b>ENERGIINDEX</b>							
EER	H-HL	W/W	4,57	4,56	4,65	4,67	4,65
EEEC		---	C	C	B	B	B
ESEER		W/W	5,73	5,71	5,76	5,85	5,76
COP	H-HL	W/W	4,45	4,46	4,46	4,47	4,47
<b>ELEKTRISKA DATA</b>							
400 V 3 ~ 50 Hz							
Driftström (kyl drift)	H-HL	A	49	52	60	65	87
Driftström (värm drift)	H-HL	A	54	57	66	72	94
Max ström		A	75	80	96	107	122
Startström		A	240	245	227	238	289
<b>KÖLDMEDIEFYLLNING</b>							
Köldmedium R410A (C1-C2) <sup>1</sup>	H-HL	kg	6,5-6,5	6,5-6,5	8,5-8,5	8,5-8,5	10,0-10,0
<b>KOMPRESSOR</b>							
Scroll							
Antal kompressorer/krets		st/st	3/2	3/2	4/2	4/2	4/2
<b>FÖRÅNGARE (plattvärmväxlare)</b>							
Antal	H-HL	st	1				
Vattenanslutning Victualic		Ø	2" 1/2	2" 1/2	2" 1/2	2" 1/2	2" 1/2
<b>KONDENSATOR (plattvärmväxlare)</b>							
Antal	H-HL	st	1				
Vattenanslutning Victualic		Ø	2" 1/2	2" 1/2	2" 1/2	2" 1/2	2" 1/2
<b>FÖRÅNGARSIDA, PUMPAR</b>							
Förångare, tillgängligt tryck* LP	M, N	kPa	107	102	88	110	95
Förångare, tillgängligt tryck* HP	O, P	kPa	202	192	183	235	217
<b>KONDENSATORSIDA, PUMPAR</b>							
Kondensator, tillgängligt tryck* LP	U, V, J	kPa	90	81	100	75	120
Kondensator, tillgängligt tryck* HP	W, Z, K	kPa	191	176	161	196	170
<b>LUDDATA</b>							
Ljudeffekt	H	dB(A)	78	79	79	80	82
Ljudtryck	H	dB(A)	46	47	47	48	50
Ljudeffekt	HL	dB(A)	72	73	73	74	76
Ljudtryck	HL	dB(A)	40	41	41	42	44

<sup>1</sup> Fyllnadsmängd från fabrik

Angivna data refererar till följande:

**Kyl drift:**

Producerad vattentemperatur +7°C  
Kondensator, inkommande vattentemperatur +30°C  
Δt +5°C

**Värme drift:**

Producerad vattentemperatur +45°C  
Förångare, inkommande vattentemperatur +10°C  
Δt +5°C

Elmatning = 400 V 3 ~ 50 Hz

\* Angivna data refererar till kyl drift

Aermec redovisar ljudeffektvärden på basis av mätningar i överensstämmelse med standard 9614-2 och i enlighet med Euroventcertifieringskraven.

NXW			0750	0800	0900	1000	1250	1400
Kylkapacitet	H-HL	kW	212	243	278	314	342	370
Total tillförd effekt		kW	45,5	52,0	60,4	68,8	74,7	80,6
Förångare vattenflöde	H-HL	l/h	36431	41768	47876	53985	58831	63676
Förångare tryckfall	H-HL	kPa	29	38	24	19	22	24
Kondensator vattenflöde	H-HL	l/h	43858	50272	57750	65229	71038	76847
Kondensator tryckfall	H-HL	kPa	42	55	36	28	32	34
Värmekapacitet	H-HL	kW	240	276	314	353	386	419
Total tillförd effekt		kW	53,8	62,1	70,6	79,2	86,7	94,1
Kondensator vattenflöde	H-HL	l/h	41249	47515	54090	60665	66348	72030
Kondensator tryckfall	H-HL	kPa	38	50	32	25	29	30
Förångare vattenflöde	H-HL	l/h	32850	37904	43140	48340	52574	56807
Förångare tryckfall	H-HL	kPa	37	49	31	24	28	30
<b>ENERGIINDEX</b>								
EER	H-HL	W/W	4,66	4,67	4,61	4,56	4,58	4,59
EEEC		---	B	B	C	C	C	C
ESEER		W/W	5,79	5,64	5,72	5,85	5,77	5,80
COP	H-HL	W/W	4,46	4,45	4,45	4,45	4,45	4,45
<b>ELEKTRISKA DATA</b>								
400 V 3 ~ 50 Hz								
Driftström (kyl drift)	H-HL	A	95	104	122	140	144	147
Driftström (värmedrift)	H-HL	A	105	115	135	154	160	165
Max ström		A	146	169	193	217	231	248
Startström		A	319	341	398	422	490	504
<b>KÖLDMEDIEFYLLNING</b>								
Köldmedium R410A (C1-C2) <sup>1</sup>	H-HL	kg	11,0-11,0	13,0-13,0	18,0-18,0	27,0-27,0	27,0-27,0	29,0-29,0
<b>KOMPRESSOR</b>								
Scroll								
Antal kompressorer/krets		st/st	4/2	4/2	4/2	4/2	4/2	4/2
<b>FÖRÅNGARE (plattvärmväxlare)</b>								
Antal	H-HL	st	1					
Vattenanslutning Victualic		Ø	2" 1/2	2" 1/2	2" 1/2	3"	3"	3"
<b>KONDENSATOR (plattvärmväxlare)</b>								
Antal	H-HL	st	1					
Vattenanslutning Victualic		Ø	2" 1/2	2" 1/2	2" 1/2	3"	3"	3"
<b>FÖRÅNGARSIDA, PUMPAR</b>								
Förångare, tillgängligt tryck* LP	M, N	kPa	131	102	104	95	121	108
Förångare, tillgängligt tryck* HP	O, P	kPa	182	194	200	197	185	175
<b>KONDENSATORSIDA, PUMPAR</b>								
Kondensator, tillgängligt tryck* LP	U, V, J	kPa	94	109	111	99	76	135
Kondensator, tillgängligt tryck* HP	W, Z, K	kPa	187	166	174	221	198	176
<b>LUDDATA</b>								
Ljudeffekt	H	dB(A)	86	88	88	88	90	90
Ljudtryck	H	dB(A)	54	56	56	56	58	58
Ljudeffekt	HL	dB(A)	80	82	82	82	84	84
Ljudtryck	HL	dB(A)	48	50	50	50	52	52

<sup>1</sup> Fyllnadsmängd från fabrik

Angivna data refererar till följande:

**Kyl drift:**

Producerad vattentemperatur +7°C  
Kondensator, inkommande vattentemperatur +30°C  
Δt +5°C

**Värmedrift:**

Producerad vattentemperatur +45°C  
Förångare, inkommande vattentemperatur +10°C  
Δt +5°C

Elmatning = 400 V 3 ~ 50 Hz

\* Angivna data refererar till kyl drift

Aermec redovisar ljudeffektsvärden på basis av mätningar i överensstämmelse med standard 9614-2 och i enlighet med Euroventcertifieringskraven.

NXW			0500	0550	0600	0650	0700	0750	0800	0900	1000	1250	1400
<b>Kylkapacitet</b>	E°-EL	kW	105	113	139	156	177	209	241	273	305	332	360
Total tillförd effekt		kW	24,9	26,8	33,0	36,9	41,7	48,8	56,5	64,7	72,3	78,8	85,3
Förångare vattenflöde	E°-EL	l/h	18031	19480	23988	26918	30381	35935	41488	46976	52463	57187	61909
Förångare tryckfall	E°-EL	kPa	26	31	28	35	38	41	43	48	31	32	32
<b>ENERGIINDEX</b>													
EER	E°-EL	W/W	4,22	4,23	4,22	4,24	4,23	4,28	4,27	4,22	4,22	4,22	4,22
<b>ELEKTRISKA DATA</b>													
400 V 3 ~ 50 Hz													
Driftström (kyldrif)	E°-EL	A	54,1	56,7	65,4	70,6	96,3	105,3	114,2	134,4	154,6	156,8	160,2
Max ström		A	75	80	96	107	122	146	169	193	217	231	248
Startström		A	240	245	227	238	289	319	341	398	422	490	504
<b>KÖLDMEDIEFYLLNING</b>													
Köldmedium R410A (C1-C2) <sup>1</sup>	E°-EL	kg	Endast skyddsfyllning										
<b>KOMPRESSOR</b>													
Scroll													
Antal kompressorer/krets		st/st	3/2	4/2									
<b>FÖRÅNGARE (plattvärmeväxlare)</b>													
Antal	E°-EL	st	1										
Vattenanslutning Victualic		Ø	2" 1/2	2" 1/2	2" 1/2	2" 1/2	2" 1/2	2" 1/2	2" 1/2	2" 1/2	3"	3"	3"
<b>KONDENSOR</b>													
Plattvärmeväxlare													
Antal	E°-EL	st	1										
Vattenanslutning Victualic		Ø	2" 1/2	2" 1/2	2" 1/2	2" 1/2	2" 1/2	2" 1/2	2" 1/2	2" 1/2	3"	3"	3"
<b>LJUDDATA</b>													
Ljudeffekt	E°	dB(A)	78	79	79	80	82	86	88	88	88	90	90
Ljudtryck		dB(A)	46	47	47	48	50	54	56	56	56	58	58
Ljudeffekt	EL	dB(A)	72	73	73	74	76	80	82	82	82	84	84
Ljudtryck		dB(A)	40	41	41	42	44	48	50	50	50	52	52

<sup>1</sup> Fyllnadsmängd från fabrik

Angivna data refererar till följande:

Kyldrif:

Producerad vattentemperatur

+7°C

Kondensor, inkommande vattentemperatur

+30°C

Δt

+5°C

\* Angivna data refererar till kyldrif

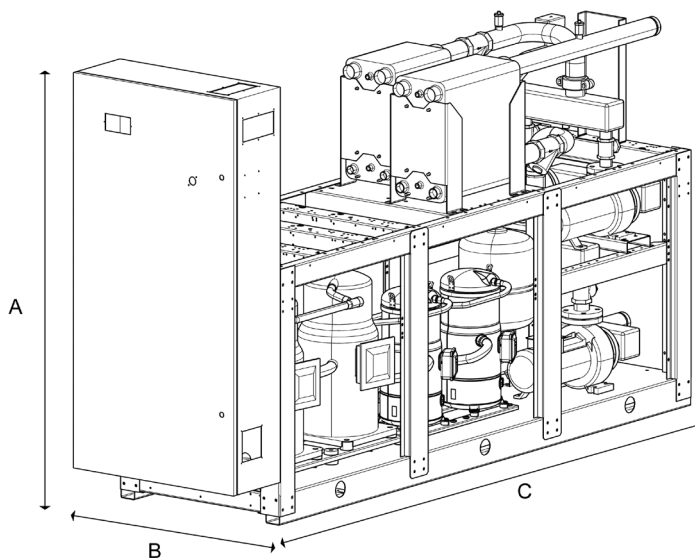
Aermec redovisar ljudeffektvärden på basis av mätningar i överensstämmelse med standard 9614-2 och i enlighet med Euroventcertifieringskraven.

# Mått

NXW			0500	0550	0600	0650	0700	0750	0800	0900	1000	1250	1400
Höjd (A)	°	mm	1835	1835	1835	1835	1835	1775	1775	1820	1820	1820	1820
Bredd (B)	°	mm	800	800	800	800	800	800	800	800	800	800	800
Djup (C)	°	mm	1790	1790	1790	1790	1790	2090	2354	2354	2354	2354	2354
Vikt	°	kg	578	582	682	690	727	882	989	1180	1417	1461	1539
Höjd (A)	L	mm	1885	1885	1885	1885	1885	1885	1885	1885	1885	1885	1885
Bredd (B)	L	mm	800	800	800	800	800	800	800	800	800	800	800
Djup (C)	L	mm	2090	2090	2090	2090	2090	2090	2354	2354	2354	2354	2354
Vikt	L	kg	750	755	854	863	900	1054	1187	1378	1615	1659	1737
Höjd (A)	pumpar °	mm	1775	1775	1775	1775	1775	1775	1775	1850	1850	1850	1850
Bredd (B)	pumpar °	mm	800	800	800	800	800	800	800	800	800	800	800
Djup (C)	pumpar °	mm	3020	3020	3020	3020	3020	3020	3420	3420	3420	3420	2354
Höjd (A)	pumpar L	mm	1885	1885	1885	1885	1885	1885	1885	1885	1885	1885	1885
Bredd (B)	pumpar L	mm	800	800	800	800	800	800	800	800	800	800	800
Djup (C)	pumpar L	mm	3020	3020	3020	3020	3020	3020	3420	3420	3420	3420	342
Höjd (A)	H	mm	1835	1835	1835	1885	1835	1775	1775	1820	1820	1820	1820
Bredd (B)	H	mm	800	800	800	800	800	800	800	800	800	800	800
Djup (C)	H	mm	1790	1790	1790	1790	1790	2090	2354	2354	2354	2354	2354
Vikt	H	kg	628	633	734	743	791	948	1042	1275	1545	1577	1657
Höjd (A)	H - L	mm	1885	1885	1885	1885	1885	1885	1885	1885	1885	1885	1885
Bredd (B)	H - L	mm	800	800	800	800	800	800	800	800	800	800	800
Djup (C)	H - L	mm	2090	2090	2090	2090	2090	2090	2354	2354	2354	2354	2354
Vikt	H - L	kg	801	805	907	915	963	1121	1240	1473	1743	1775	1855
Höjd (A)	pumpar H	mm	1775	1775	1775	1775	1775	1775	1775	1850	1850	1850	1850
Bredd (B)	pumpar H	mm	800	800	800	800	800	800	800	800	800	800	800
Djup (C)	pumpar H	mm	3020	3020	3020	3020	3020	3020	3420	3420	3420	3420	3420
Höjd (A)	pumpar H-L	mm	1885	1885	1885	1885	1885	1885	1885	1885	1885	1885	1885
Bredd (B)	pumpar H-L	mm	800	800	800	800	800	800	800	800	800	800	800
Djup (C)	pumpar H-L	mm	3020	3020	3020	3020	3020	3020	3420	3420	3420	3420	3420
Höjd (A)	E	mm	1835	1835	1835	1835	1835	1775	1775	1775	1820	1820	1820
Bredd (B)	E	mm	800	800	800	800	800	800	800	800	800	800	800
Djup (C)	E	mm	1790	1790	1790	1790	1790	2090	2354	2354	2354	2354	2354
Höjd (A)	E - L	mm	1885	1885	1885	1885	1885	1885	1885	1885	1885	1885	1885
Bredd (B)	E - L	mm	800	800	800	800	800	800	800	800	800	800	800
Djup (C)	E - L	mm	2090	2090	2090	2090	2090	2090	2354	2354	2354	2354	2354



GÖR JOBBET LÄTTARE



## KYLMA AB

### HUVUDKONTOR

(Box 8213, 163 08 SPÅNGA)

Fagerstagatan 29  
163 53 SPÅNGA  
Telefon 08-598 908 00  
Telefax 08-598 908 91

www.kylma.se

Maj 2011

### GÖTEBORG

Gruvgatan 25  
421 30 V FRÖLUNDA  
Telefon 031-49 99 50  
Telefax 031-45 52 81

Ersätter

### JÖNKÖPING

Granitvägen 5  
553 03 JÖNKÖPING  
Telefon 036-31 23 80  
Telefax 036-31 23 86

### MALMÖ

Höjagatan 19  
212 33 MALMÖ  
Telefon 040-59 22 80  
Telefax 040-59 22 84

### STOCKHOLM N

(Box 8213, 163 08 SPÅNGA)

Fagerstagatan 29  
163 53 SPÅNGA  
Telefon 08-598 908 40  
Telefax 08-598 908 49

### STOCKHOLM S

Årsta Skolgränd 14D  
117 43 STOCKHOLM  
Telefon 08-794 06 60  
Telefax 08-744 08 08

### SUNDSVALL

Trafikgatan 11  
856 44 SUNDSVALL  
Telefon 060-64 12 90  
Telefax 060-64 12 96

### VÄSTERÅS

Ängsgårdsgatan 12  
721 30 VÄSTERÅS  
Telefon 021-15 05 90  
Telefax 021-15 05 96

Rätt till ändringar förbehålles

ett **BEIJER REF** företag