



WRL H

Vätskekylt vätskekylaggregat, reversibla för värmepumpdrift och varmvattenproduktion upp till +55°C, R410A

Kylkapacitet 45 - 157 kW; värmekapacitet 53 - 183 kW



- Högeffektiva
- Delvis eller total värmeåtervinning
- Produktion av tappvarmvatten upp till +55°C
- Pump "kit" extern krets
- Reversibel på gassidan

Allmänt

WRL vätskekylda vätskekylaggregat, reversibla värmepumpar för R410A. Inomhusplacerade aggregat med hermetiska scrollkompressorer vilka uppfyller ställda krav för villor och mindre fastigheter: små dimensioner, enkla installationer, låga ljudnivåer

Hög prestanda

Aermecc har konstruerat dessa aggregat för optimal värmepumpsfunktion med höga verkningsgrader

Anslutningar

Elektriska och vattenanslutningar är placerade i den övre delen av aggregatet för enkel installation, service och underhåll. Anslutningarnas placering minimerar det nödvändigaste tekniska utrymmet.

Tystgående

WRL är konstruerad för tystgående drift. Omsorgsfull ljudisolering av aggregaten med lämpligt ljudabsorberande material ger alla aggregaten en ljudnivå som väl lämpar sig för installation i hemmiljö.

Dynamiskt inställningsvärde

Tack vare den senaste generationens elektroniska reglerutrustning och användning av extern lufttemperaturgivare (tillbehör), kan värmepumpen anpassa den producerade

vattentemperaturen med hänsyn till varierande klimat- och omständigheter, genom att öka systemets effektivitet.

Fördelar

Den mest innovativa teknologin har nyttjats för framtagandet av WRL-aggregaten. Detta ger maximal energieffektivitet, enkel komplett installation och utmärkt mångsidighet med syfte på alternativa värmekällor.

Storlekar

- 8 tillgängliga storlekar med reversering på gassidan
- Reversibel vattensidan
- Tillgängliga versioner: WRL H = värmepump

Leveransomfattning

- Stativ och bottenplatta i epoxilackerad galvaniserad stålplåt (RAL 9002)
- Stora plattvärmväxlare
- Kompressorer med hög kapacitet och låg elkonsumtion
- Flödesvakt som standard
- I överensstämmelse med CE-direktiven
- Kommandon kan utföras externt med användargränssnitt via monitor och kan visas alla driftparametrar i fyra olika språk
- Den senaste generationen av elektronisk utrustning
- Användarvänlig fjärrkontrollpanel med larmsignaler

Tillbehör

- **AER485P1:** RS-485 för övervakningssystem med MODBUS
- **VT:** Vibrationsdämpande maskinfötter, 4-pack
- **STA:** Rumstemperaturgivare. 230 Vac, infällt "kit" bestående av rumsgivare display regelratt för kontroll av on-off ventil eller cirkulationspump.
- **STH:** Rumstemperaturgivare. 230 Vac, infällt "kit" bestående av rumsgivare display regelratt för kontroll av on-off ventil eller cirkulationspump och avfuktningaktivering.
- **SSM:** Givare i kombination med blandningsventil för golvvärmeapplikation (används tillsammans med tVMFCRP)
- **S...I:** System ack.tank, tillgänglig i storlekarna 200, 300, 400 och 500 l (S200l, S300l, S400l och S500l)
- **PGD1:** Förenklad fjärrkontrollpanel. Kan utföra basfunktionerna hos aggregatet samt registrera larmsignaler. Max 500 m montageavstånd med 2 ledare, flätad kabel och parvis skärmade ledare.
- **KSAE:** Extern luftgivare. Temperaturgivare med plastbehållare.
- **VMFCRP:** Zon-områdesstyrning. WRL värmepumpen kan klara upp till max tre zoner med följande metoder:
 - **Zon n° 1:** seriekopplade aggregat med serieinkopplade aggregat, elektronisk reglering med SSM givare för att styra utgående temperatur
 - Aggregatet levereras med 1 temperaturgivare för eventuell ackumulatortank
 - Styrning av återstående Zon 2 och Zon 3 är möjlig med användning av VMFCRP + SSM tillbehören för varje zon

WRL	180	200	300	400	500	550	600	650
AER485P1	✓	✓	✓	✓	✓	✓	✓	✓
VT	9	9	9	9	15	15	15	15
STA	✓	✓	✓	✓	✓	✓	✓	✓
STH	✓	✓	✓	✓	✓	✓	✓	✓
SSM	✓	✓	✓	✓	✓	✓	✓	✓
S...I (200-300-400-500)	✓	✓	✓	✓	✓	✓	✓	✓
PGD1	✓	✓	✓	✓	✓	✓	✓	✓
KSAE	✓	✓	✓	✓	✓	✓	✓	✓
VMFCRP	✓	✓	✓	✓	✓	✓	✓	✓

Val av aggregat

Genom att kombinera de tillgängliga utförandena är det möjligt att uppfylla de flesta installationerna.

Konfigurationsmöjligheter:

1 2 3 Kod	4 5 6 Storlek	7 Användningsområde	8 Modell	9 Version	10 Återvinning	11 Pumpkit extern krets	12 Pumpkit	13 Används ej	14 Mjukstart	15 Elmatning
--------------	------------------	------------------------	-------------	--------------	-------------------	-------------------------------	---------------	------------------	-----------------	-----------------

Kod:

WRL H

Storlek:

180, 200, 300, 400, 500, 550, 600, 650

Användningsområde:

- ° - Standard, producerad vattentemperatur över +4°C
- Y - Lågtemperatur, producerad vattentemperatur ner till -8°C
- X - Elektronisk expansionsventil, producerad vattentemperatur ner till -8°C

Modell:

H - Reversibel på gassidan

Version:

° - Standard

Värmeåtervinning:

- ° - Utan värmeåtervinning
- D - Med värmeåtervinning

Cirkulationspumpar (kondensorsidan):

- ° - Utan pump
- B - Pump med låg tryckuppsättning
- U - Pump med hög tryckuppsättning
- F - Inverterpump med låg tryckuppsättning
- I - Inverterpump med hög tryckuppsättning

Cirkulationspumpar (förångarsidan):

- ° - Utan pump
- P - Pump med låg tryckuppsättning
- N - Pump med hög tryckuppsättning

Används ej:

°

Mjukstart:

- ° - Utan mjukstart
- S - Med mjukstart

Elmatning:

- ° - 400 V 3N ~ 50Hz
- 5 - 500 V 3N ~ 50Hz (endast modell 400-550-600-650)

Tekniska data

WRL H		180	200	300	400	500	550	600	650
Kylkapacitet	kW	44,8	59,5	64,7	79,2	92,8	119,6	139,6	156,6
Tillförd effekt	kW	10,7	14,3	15,9	17,9	19,8	27,0	30,7	35,1
Driftström	A	20	25	28	32	36	52	60	69
EER		4,21	4,15	4,07	4,41	4,69	4,43	4,55	4,46
Förångare, vattenflöde	l/h	7710	10230	11120	13620	15960	20570	24010	26930
Förångare, tryckfall	kPa	22	37	36	52	25	40	40	49
Kondensor, vattenflöde	l/h	9360	12450	13580	16400	19030	24750	28760	32370
Kondensor, tryckfall	kPa	31	52	51	74	34	56	57	71
VärmeKapacitet	kW	52,6	70,4	76,0	93,0	105,4	143,2	163,7	183,1
Tillförd effekt	kW	12,6	17,2	18,5	21,4	23,5	32,0	36,3	41,5
Driftström	A	23	29	31	36	41	57	65	75
COP		4,16	4,09	4,10	4,35	4,48	4,47	4,51	4,42
Kondensor, vattenflöde	l/h	9050	12100	13070	16000	18130	24620	28160	31490
Kondensor, tryckfall	kPa	28	48	48	70	29	52	54	67
Förångare, vattenflöde	l/h	9360	12450	13580	16400	19030	24750	28760	32370
Förångare, tryckfall	kPa	31	52	51	74	34	56	57	71
Kompressor		Scroll							
Antal kretsar/antal kompressorer	st/st	1/2	1/2	1/2	1/2	1/2	1/2	1/2	1/2
Kapacitetsreglering	%	50/100	50/100	50/100	50/100	50/100	50/100	50/100	50/100
Berg-/ytjordvärme värmeväxlare		Plattvärmeväxlare							
Vattenanslutningar	Ø	2"	2"	2"	2"	2" 1/2	2" 1/2	2" 1/2	2" 1/2
Antal	st	1	1	1	1	1	1	1	1
System side värmeväxlare		Plattvärmeväxlare							
Vattenanslutningar	Ø	2"	2"	2"	2"	2" 1/2	2" 1/2	2" 1/2	2" 1/2
Antal	st	1	1	1	1	1	1	1	1
Hetgasvärmeväxlare (tillval)		Plattvärmeväxlare							
Vattenanslutningar	Ø	1" 1/2	1" 1/2	1" 1/2	1" 1/2	1" 1/2	1" 1/2	1" 1/2	1" 1/2
Antal	st	1	1	1	1	1	1	1	1
Expansionskärl (med pumpar)		-							
Expansionskärl (per krets)	st/liter	1/8	1/8	1/8	1/8	1/12	1/12	1/12	1/12

Data i enlighet med EN14511:2004

Angivna data refererar till följande:

Kyla:

Förångare

Inkommande temperatur +12°C

Utgående temperatur +7°C

Kondensor

Inkommande temperatur +30°C

Utgående temperatur +35°C

Värme:

Förångare

Inkommande temperatur +10°C

Utgående temperatur +7°C

Kondensor

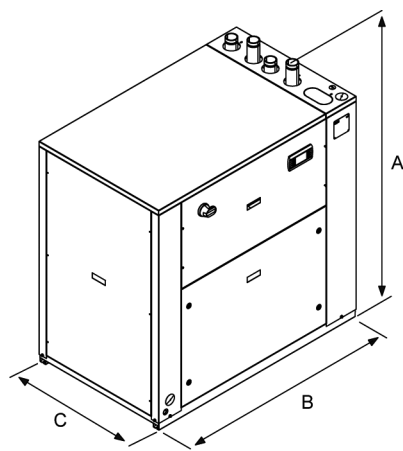
Inkommande temperatur +40°C

Utgående temperatur +45°C

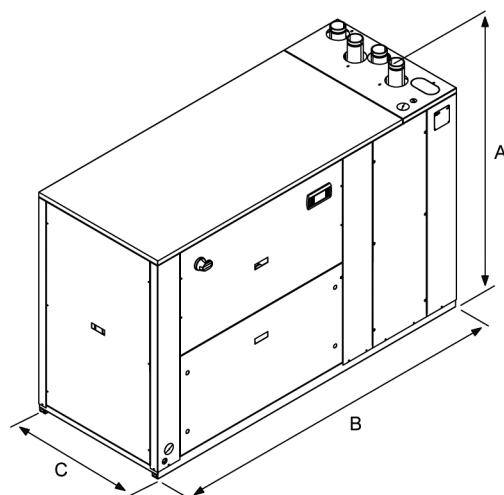
WRL H		025H	030H	040H	050H	070H	080H	100H	160H
Kompressor		Scroll							
Antal kretsar/antal kompressorer	st/st	1/1	1/1	1/1	1/1	1/1	1/1	1/2	1/2
Kapacitetsreglering	%	0-100	0-100	0-100	0-100	0-100	0-100	0-50-100	0-50-100
Förångare		Plattvärmväxlare							
Vattenanslutningar	Ø	F/1"/14	F/1"/14	F/1"/14	F/1"/14	F/1"/14	F/1"/14	F/1"/14	F/1"/14
Antal	st	1	1	1	1	1	1	1	1
Kondensor		Plattvärmväxlare							
Vattenanslutningar	Ø	F/1"/14	F/1"/14	F/1"/14	F/1"/14	F/1"/14	F/1"/14	F/1"/14	F/1"/14
Antal	st	1	1	1	1	1	1	1	1
Akkumulatortank		Endast ackumulatortank version / ackumulatortank-pump							
Akkumulatortank volym	liter	100	100	100	100	100	100	150	150
Expansionskärl									
WRL H med pump	st/liter	1/2	1/2	1/2	1/2	1/2	1/2	1/8	1/8
WRL H pump och ack.tank	st/liter	1/8	1/8	1/8	1/8	1/8	1/8	1/8	1/8
Ljudeffekt	dB(A)	55,5	57,0	57,5	59,0	60,0	60,5	62,0	63,5
Ljudtryck**	dB(A)	47,0	48,5	49,0	50,5	51,5	52,0	53,5	55,0

** Ljudtryck uppmätt i ett semihemetiskt rum 85 m³ och återklangstid Tr = 0,5 s.

Mått



WRLH 180-400



WRLH 500-650

			180	200	300	400	500	550	600	650
Höjd	A	mm	1380	1380	1380	1380	1380	1380	1380	1380
Bredd	B	mm	1320	1320	1320	1320	2009	2009	2009	2009
Djup	C	mm	845	845	845	845	845	845	845	845
Tom vikt		kg	370	370	381	388	522	598	708	753



GÖR JOBBET LÄTTARE

KYLMA AB

HUVUDKONTOR

(Box 8213, 163 08 SPÅNGA)

Fagerstagatan 29
163 53 SPÅNGA
Telefon 08-598 908 00
Telefax 08-598 908 91

www.kylma.se

December 2011

GÖTEBORG

Gruvgatan 25
421 30 V FRÖLUNDA
Telefon 031-49 99 50
Telefax 031-45 52 81

Ersätter

JÖNKÖPING

Granitvägen 5
553 03 JÖNKÖPING
Telefon 036-31 23 80
Telefax 036-31 23 86

MALMÖ

Höjagatan 19
212 33 MALMÖ
Telefon 040-59 22 80
Telefax 040-59 22 84

STOCKHOLM N

(Box 8213, 163 08 SPÅNGA)

Fagerstagatan 29
163 53 SPÅNGA
Telefon 08-598 908 40
Telefax 08-598 908 49

STOCKHOLM S

Årsta Skolgränd 14D
117 43 STOCKHOLM
Telefon 08-794 06 60
Telefax 08-744 08 08

SUNDSVALL

Trafikgatan 11
856 44 SUNDSVALL
Telefon 060-64 12 90
Telefax 060-64 12 96

VÄSTERÅS

Ängsgårdsgatan 12
721 30 VÄSTERÅS
Telefon 021-15 05 90
Telefax 021-15 05 96

Rätt till ändringar förbehålles

ett **BEIJER REF** företag