

FCZI

Fläktkonvektorer med inverterstyrda borstarfria motorer (EC)
Universal eller med fötter för uppställning på golv.



Aermec deltar i EUROVENT program FCH. Produkterna finns på webbplatsen www.eurovent-certification.com

Variable Multi Flow

VMF



FCZI_D Dualjet



FCZI_ACT



FCZI_U



- 50% ENERGISNÅLARE JÄMFÖRT MED EN FLÄKT MED 3 HASTIGHETER, MYCKET TYSTGÅENDE
- AVANCERAD "T-TOUCH" STYRUTRUSTNING FÖR SMART PROGRAMMERING MED "THERM APP"
- "DUALJET VERSION" MED 2 ALTERNATIVA UTBLÅSNINGSGALLER FÖR STÖRSTA KOMFORT UNDER ALLA ÅRSTIDER

Egenskaper

Med sin stora erfarenhet av fläktkonvektorer presenterar Aermec den nya serien FCZ: elegant design går hand i hand med låg ljud och anmärkningsvärda energibesparingar. Den inverterstyrda fläktmotor ger en exakt anpassning till de verkliga inomhusmiljökraven utan större temperatursvängningar. Luftflödet kan ändras kontinuerligt via en 1-10 V-signal från Aermec styrutrustning eller från oberoende styrsystem. Detta sänker bullret och ger bättre respons på värmebelastningar och högre stabilitet av lokalens temperatur. Den höga effektiviteten även med låg hastighet gör det möjligt att minska strömförbrukningen (mer än 50% mindre än fläktkonvektorer med traditionella motorer). Ljudmässigt har en avsevärd förbättring konstaterats i alla driftsförhållanden. FCZ kan installeras i alla 2/4 rörsystem och fungerar med alla värmekällor även vid låga temperaturer. Tack vare många konfigurationer och modeller erbjuder Aermec den perfekta lösningen för alla behov.

VERSIONER

Utan inbyggd styrenhet,

- Vertikal eller horisontell installation:
FCZI_U
- Vertikal installation:
FCZI_AS

Med installerad styrenhet

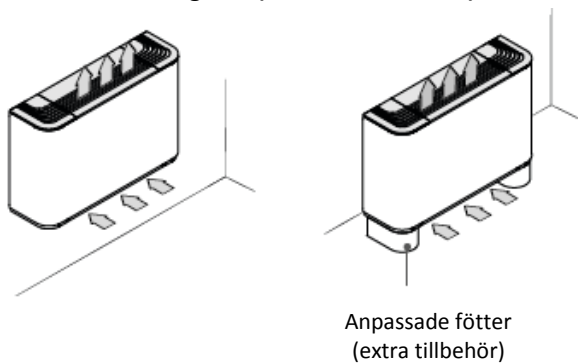
- Vertikal installation:
FCZI_AS
- Vertikal installation:
FCZI_DT
FCZI_D
FCZI_ACT

- Hölje RAL9003, galler, fötter RAL 7047.
- Borstlös motor med kontinuerlig varvtalsreglering, 0-100% för att garantera bästa prestanda vid mycket låg ljudnivå.
- Centrifugalfläkt konstruerad för kontinuerlig modulering av luftflödet och för ökad komfort och energibesparing.

- Skyddsskåpa av metall lackerad med rostskyddande polyesterfärg
- Justerbart luftutblåsningsgaller (version U).
- Automatisk avstängningsfunktion med stängning av luftutblåsningsgaller, (version U).
- Batteri med lågt tryckfall.
- Enkel installation och underhåll
- G2 luftfilter för alla versioner.
- Demonterbar inklädnad för enkel och effektiv rengöring.
- Batteriernas anslutningssida kan skiftas vid installationen.
- Applikationen ThermApp (gäller med styrenhet T-TOUCH) fungerar genom att helt enkelt placera en smart enhet på fläktkonvektorn. Appen tillåter driftsläge och tidsplanering, aktivering av viloläge, larmlistor, etc. ThermApp är tillgängligt för Android Operativsystem.

Tillgängliga konfigurationer

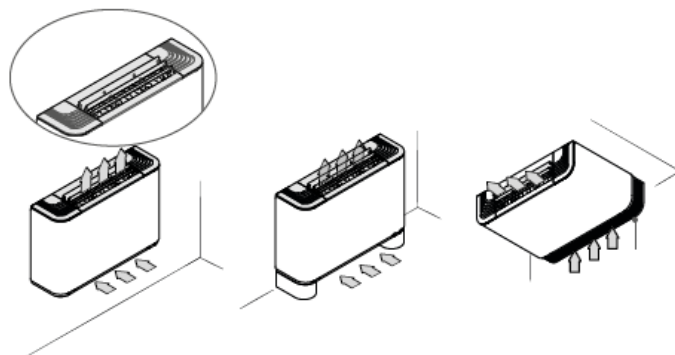
Med fast galler (vertikal fristående) - A



- **FCZI_AS**
 - Utan installerad styrenhet
 - Kompatibel med VMF-system
- **FCZI_ACT**
 - Med elektronisk styrenhet (för 2-rörssystem)
- **Endast vertikal installation**
 - För 2/4 rörssystem

Med justerbar/fast grill (Universal) - U

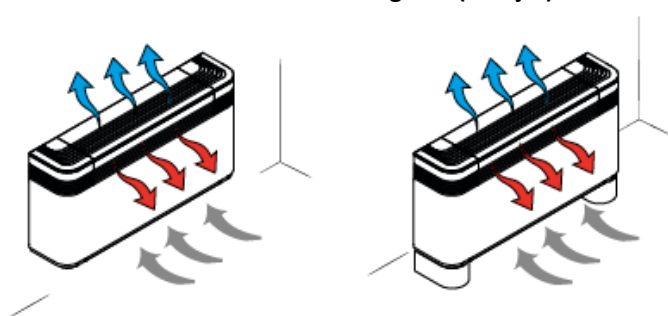
Med justerbart luftdistributionsgaller - U



- **FCZI_U**
 - Utan installerad styrenhet
 - Kompatibel med VMF-system
 - Justerbart tilluftsgaller
 - Enkelt spjäll för storlekarna -2-3
 - 3 oberoende spjäll för storlekar 4-5--7.

Spjället stängs helt då enheten är avstängd
- **Vertikal eller horisontal installation**
 - För 2/4 rörssystem

Med dubbla luftdistributionsgaller (Dualjet) - D



Dualjet, unik för Aermec, erbjuder särskilt förbättrad säsongskomfort genom att rikta luftflödet beroende på årstid. På vintern riktas varmluft mot golvet; På sommaren riktas kyld luft mot taket.

- **FCZI_D** Med installerad styrenhet
- **FCZI_DT** Med installerad styrenhet T-TOUCH

Enheter typ FCZI_DS- är kompatibla med VMF-systemet, (kontakta Aermec för ytterligare detaljer).

- Inställning av luftinblåsningarna, front eller uppåt utföres direkt på gallren.

- **Endast vertikal installation**
 - För 2-rörssystem (4 rörssystem med VCF_X4, VMF-system eller FCZI_DT).

Val av enhet

Genom att kombinera olika tillgängliga alternativ, kan varje modell konfigureras för att uppfylla alla specifika systemkrav.

Fält	Kod	8,9	Version
1,2,3,4	FCZ		D Dualjet med installerad styrenhet
5	Storlek		DT Med installerad styrenhet T-TOUCH
	2-3-4-5-7-8-9-10		AS Fristående utan strömbrytare
6	Huvudbatteri		ACT Fristående med elektronisk styrenhet
	0 Standard		U Universal med justerbart galler, utan installerad styrenhet
	5 Överdimensionerat (1)		
7	Tilläggsbatteri		
	0 Utan tilläggsbatteri		
	1 Standard		
	2 Överdimensionerat		

(1) "5" överdimensionerat huvudbatteri tillåter inte installationen av tilläggsbatteri "1 eller 2"

Storlek tillgänglig enligt version

Versioner	Tillgängliga storlekar med endast huvudbatteri (2-rörs)											
FCZI	200	250	300	350	400	450	500	550	700	750	900	950
AS	•	•	•	•	•	•	•	•	•	•	•	•
ACT	•	•	•	•	•	•	•	•	•	•	•	•
U	•	•	•	•	•	•	•	•	•	•	•	•
D	•	/	•	/	•	/	•	/	/	/	/	/
DT	•	/	•	/	•	/	•	/	/	/	/	/

Versioner	Tillgängliga storlekar med huvudbatteri och tilläggsbatteri (4-rörs)											
FCZI	201	202	301	302	401	402	501	502	701	702	901	902
AS	•	•	•	•	•	•	•	•	•	•	•	•
ACT	•	•	•	•	•	•	•	•	•	•	•	•
U	•	•	•	•	•	•	•	•	•	•	•	•
D	/	/	/	/	/	/	/	/	/	/	/	/
DT	/	/	/	/	/	/	/	/	/	/	/	/

Tillbehör

Styrenheter

• **T-TOUCH:** Påmonterad styrenhet. Kan fjärrstyras via (Android) smarta enheter med programmet ThermApp.

En rad anpassade styrenheter, väggmonterade eller på fläktkonvektorn finns tillgängliga, men det är viktigt att välja mellan dessa paneler för enkel och komplett inställning. För mer detaljer hänvisas till respektive styrenhets informationsmanual.

Sensorer och tillbehör för styrenheter

- **WMT21:** Elektronisk termostat med LCD-skärm (vägginstallation).
- **SWAI:** Vätsketemperatursensor för WMT21 kontrollpaneler. Kabellängd L = 2m.
- **PTI2Z:** Elektronisk termostat monterad på konvektorn.

VMF-system

- **VMF-E2Z:** Användargränssnitt för montering på enheten med två väljare: en för att styra temperaturen och en för fläkthastigheten.
- **VMF-E4:** Väggmonterat användargränssnitt som gör det möjligt att styra via en kapacitiv pekskärm.
- **VMF-E5:** Panel för infällning i vägg som gör det möjligt att styra ett komplett vätskebaserat system via en kapacitiv pekskärm.
- **VMF-E18:** Termostat för seriekommunikation
- **VMF-SW:** Vatten sensor ersätter den som levereras med VMF-E1 termostater för installation uppströms ventilen.
- **VMF-SW1:** Ytterligare vätsketemperatursensor för 4-rörssystem med E1-termostater som ger maximal styrning vid kyldriftsläge.

Varmvattenbatteri

- **BV:** Varmvattenbatteri med ett rördjup.

Ventilsats

- **VCZ_X4:** Ventilsatser för aggregat med ett batteri installerade i 4 rörssystem med separata kretsar för köld- och värmebärare. Satsen består av 2 ventiler med 3-vägs 4-portanslutning komplett med elektrotermiska manöverdon, isolering för ventilerna och tillhörande rördelar. Ventilpaketet VCF1X4L gäller för anslutning på enhetens vänstra sida.
 - **VCZ eller VCF:** Ventilsatser som innehåller en motoriserad 3-vägsventil med koppling samt isolering för ventil och rördelar. Gäller för standard eller överdimensionerat huvudbatteri. Finns för 230V och 24V ~ 50Hz strömförsörjning.
 - **VCZD eller VCFD:** Ventilsatser bestående av motordriven 2-vägsventil, kopplingar och rördelar anpassade för standard eller överdimensionerat huvudbatteri. Finns för 230V och 24V ~ 50Hz strömförsörjning.
 - **VJP/VJP_M:** Styr och flödeskombinationsventil för 2 och 4 rörssystem för montering utanför enheten, levererad utan kopplingstillbehör och rördelar. Ventilen, som kan garantera ett konstant vätskeflöde inom sitt arbetsområde, är tillgänglig med 230V och 24V ~ 50Hz strömförsörjning. **VJP styr ON-OFF** med kompatibla styrpaneler (tillbehör). **VJP_M styr modulerande** med paneler som inte levereras av Aermec.
- Vätskeflödet är avgörande för valet av ventilen som visas i kompatibilitetstabellen.**

Installationstillbehör:

- **AMP:** Väggmonteringsatts.
- **DSC4:** Kondensdräneringsanordning när självfall inte är möjlig.
- **BC:** Utvändigt droppfat.
- **GA:** Grill för att dölja hydraulik- och elanslutningar på takmonterade enheter; Gäller även för golvinstallation.
- **PCZ:** Plåtpanel för enhetens baksida.
- **ZXZ:** 2 monteringsfötter.

Se tillhörande produktblad för mer information om kontrollpanel och VMF System

Kompatibilitet med tillbehör

FCZI		Enheter med ett batteri											
		200	250	300	350	400	450	500	550	700	750	900	950
Sensorer och tillbehör för styrpaneler													
T-TOUCH-I	AS-U	*	*	*	*	*	*	*	*	*	*	*	*
PTI2Z	AS-U	*	*	*	*	*	*	*	*	*	*	*	*
WMT21	AS-U	*	*	*	*	*	*	*	*	*	*	*	*
SWAI	AS-U	I kombination med WMT21											
VMF System													
VMF-E18	AS-U-D*	*	*	*	*	*	*	*	*	*	*	*	*
VMF-E2Z	AS-U	*	*	*	*	*	*	*	*	*	*	*	*
VMF-E4	AS-U	*	*	*	*	*	*	*	*	*	*	*	*
VMF-E5	AS-U	*	*	*	*	*	*	*	*	*	*	*	*
VMF-SW	AS-U	*	*	*	*	*	*	*	*	*	*	*	*
VMF-SW1	AS-U	*	*	*	*	*	*	*	*	*	*	*	*
Extra batteri (endast för värme)													
BV122	Alla	*											
BV132	Alla			*									
BV142	Alla					*		*					
BVZ800	Alla									*			
BV162	Alla											*	
Vätskeventiler **													
Ventilsatser för 4-rörssystem och huvudbatteri													
VCZ1X4L-R	AS-U-(D + system VMF eller DT)	*	*										
VCZ2X4L-R	AS-U-(D + system VMF eller DT)			*	*	*	*	*	*	*	*		
VCZ3X4L-R	AS-U-(D + system VMF eller DT)											*	*
3-vägs ventilsats													
VCZ41/4124	Alla (1)	*	*										
VCZ42/4224	Alla (1)			*	*	*	*	*	*	*	*		
VCZ43/4324	Alla (1)											*	*
2-vägs ventilsats													
VCZD1/124	Alla (1)	*	*										
VCZD2/224	Alla (1)			*	*	*	*	*	*	*	*		
VCZD3/324	Alla (1)											*	*
Kombinerad justerings- och balanseringsventil oberoende av tryck **													
VJP060		*	*	*	*								
VJP090						*	*	*	*				
VJP150										*	*	*	*
VJP060M	(1)	*	*	*	*								
VJP090M	(1)					*	*	*	*				
VJP150M	(1)									*	*	*	*
Installationstillbehör													
AMP20	U	*	*	*	*	*	*	*	*	*	*	*	*
AMPZ	U	*	*	*	*	*	*	*	*	*	*	*	*
DSC4	Alla (2)	*	*	*	*	*	*	*	*	*	*	*	*
Panel för enhetens baksida													
PCZ200	Alla	*	*										
PCZ300	Alla			*	*								
PCZ500	Alla					*	*	*	*				
PCZ800	Alla									*	*		
PCZ1000	Alla											*	*
Galler för takmonterade enheter													
GA200	U	*	*										
GA300	U			*	*								
GA500	U					*	*	*	*				
GA800	U									*	*	*	*
ZXZ	Alla	*	*	*	*	*	*	*	*	*	*	*	*

För ytterligare detaljer angående styrpaneler och VMF-system, se de särskilda informationsbladen.

* Kontakta Aermec

** Vätskeventilerna kan kombineras med enheten om de också har en kontrollpanel som styr.

** Kontrollera att ventilerna VJP/VJP_M är kompatibla med aktuellt värmebärarflöde i 4 rörs anläggningar.

(1) VCZ4124-VCZ4224-VCZ4324-VCZD124-VCZD224-VCZD324-VJP60M-VJP090M-VJP150M är för 24V

(2) DSC4 är inte kompatibel med AMPZ

Kompatibilitet med tillbehör

FCZI	Enheter med två batterier											
	201	202	301	302	401	402	501	502	701	702	901	
Sensorer och tillbehör för styrpaneler												
T-TOUCH-I AS-U	*	*	*	*	*	*	*	*	*	*	*	*
PTI2Z AS-U	*	*	*	*	*	*	*	*	*	*	*	*
WMT21 AS-U	*	*	*	*	*	*	*	*	*	*	*	*
SWAI AS-U	I kombination med WMT21											
VMF System												
VMF-E18 AS-U	*	*	*	*	*	*	*	*	*	*	*	*
VMF-E2Z AS-U	*	*	*	*	*	*	*	*	*	*	*	*
VMF-E4 AS-U	*	*	*	*	*	*	*	*	*	*	*	*
VMF-E5 AS-U	*	*	*	*	*	*	*	*	*	*	*	*
VMF-SW AS-U	*	*	*	*	*	*	*	*	*	*	*	*
VMF-SW1 AS-U	*	*	*	*	*	*	*	*	*	*	*	*
Vätskeventiler												
3vägs ventilsets												
VCZ41/4124 All (1)	*	*										
VCZ42/4224 All (1)			*	*	*	*	*	*	*	*	*	
VCZ43/4324 All (1)												*
2vägs ventilsets												
VCZD1/124 All (1)	*	*										
VCZD2/224 All (1)			*	*	*	*	*	*	*	*	*	
VCZD3/324 All (1)												*
3-vägs ventilsets, endast för värmebatteri												
VCF44/4424 All (1)	*	*	*	*	*	*	*	*	*	*	*	
VCF45/4524 All (1)												*
2-vägs ventilsets, endast för värmebatteri												
VCFD4/424 All (1)	*	*	*	*	*	*	*	*	*	*	*	*
Kombinerad justerings- och balanseringsventil oberoende av tryck **												
VJP060 All	*	*	*	*	*	*	*	*	*	*	*	
VJP150 All												*
VJP060M All (1)	*	*	*	*	*	*	*	*	*	*	*	
VJP150M All (1)												*
Installationstillbehör												
AMP20 U	*	*	*	*	*	*	*	*	*	*	*	
AMPZ U	*	*	*	*	*	*	*	*	*	*	*	*
DSC4 All (2)	*	*	*	*	*	*	*	*	*	*	*	*
Panel för enhetens baksida												
PCZ200 All	*	*										
PCZ300 All			*	*								
PCZ500 All					*	*	*	*				
PCZ800 All									*	*		
PCZ1000 All												*
Galler för takmonterade enheter												
GA200 U	*	*										
GA300 U			*	*								
GA500 U					*	*	*	*				
GA800 U									*	*	*	*
ZXZ All	*	*	*	*	*	*	*	*	*	*	*	*

För ytterligare detaljer angående styrpaneler och VMF-system, se de särskilda informationsbladen.

* Kontakta Aermec

** Vätskeventilerna kan kombineras med enheten om de också har en kontrollpanel som styr.

**Kontrollera att ventilerna VJP/VJP_M är kompatibla med aktuellt värmebärarflöde i 4 rörs anläggningar.

(1) VCZ4124-VCZ4224-VCZ4324-VCZD124-VCZD224-VCZD324-VJP60M-VJP090M-VJP150M är för 24V

(2) DSC4 är inte kompatibel med AMPZ

Tekniska data för enheter med ett batteri

FCZI	200			250			300			350			400			450				
	H	M	L	H	M	L	H	M	L	H	M	L	H	M	L	H	M	L		
Fläkthastighet																				
Värmedrift																				
2 rörs system																				
Värme kapacitet (70°C)	(1)	kW	3,70	2,95	2,02	4,05	3,18	2,20	5,50	4,46	3,47	6,15	4,92	3,77	7,15	5,74	4,32	7,82	6,29	4,57
Vätskeflöde	(1)	l/h	324	258	177	355	278	193	482	391	304	539	431	330	627	503	379	685	551	400
Tryckfall	(1)	kPa	18	12	6	23	15	7	18	12	7	20	14	8	24	16	9	16	11	6
Värme kapacitet (45°C)	(3)	kW	1,84	1,46	1,00	2,01	1,58	1,09	2,73	2,21	1,72	3,06	2,44	1,87	3,55	2,85	2,14	3,88	3,12	2,27
Vätskeflöde	(3)	l/h	319	254	174	350	274	190	475	385	299	531	425	325	617	495	373	675	543	394
Tryckfall	(3)	kPa	17	12	6	23	15	8	17	12	8	20	14	8	23	16	9	16	11	6
Kyl drift																				
Total kylkapacitet	(4)	kW	1,60	1,28	0,89	1,94	1,55	1,06	2,65	2,17	1,68	3,02	2,46	1,89	3,60	2,92	2,21	4,03	3,21	2,41
Sensibel kylkapacitet	(4)	kW	1,33	1,05	0,71	1,52	1,20	0,79	2,04	1,65	1,26	2,18	1,76	1,33	2,67	2,14	1,59	2,90	2,30	1,69
Köldbärarflöde	(4)	l/h	275	221	153	334	267	182	456	374	288	560	460	350	619	503	379	694	552	414
Tryckfall	(4)	kPa	18	12	6	25	17	8	18	12	8	25	17	11	24	16	10	22	15	9
Fläktar																				
Centrifugalfläktar	n°		1			2			2			2			2					
Luftflöde	m ³ /h		290	220	140	290	220	140	450	350	260	450	350	260	600	460	330	600	460	330
Ljudnivå																				
Ljudeffekt	(5)	dB(A)	50	43	31	50	43	31	48	41	34	48	41	34	51	44	37	51	44	37
Ljudtryck		dB(A)	42	35	23	42	35	23	40	33	26	40	33	26	43	36	29	43	36	29
Hydrauliska anslutningar																				
Huvudbatteri																				
Standard	∅		1/2"			/			3/4"			/			3/4"			/		
Överdimensionerade	∅		/			1/2"			/			3/4"			/			3/4"		
Elektriska data																				
Effektbehov	W		12	8	5	12	8	5	13	7	4	13	7	4	17	9	6	17	9	6
Kraftmatning			230V~50Hz																	

FCZI	500			550			700			750			900			950				
	H	M	L	H	M	L	H	M	L	H	M	L	H	M	L	H	M	L		
Fläkthastighet																				
Värmedrift																				
2 rörs system																				
Värme kapacitet (70°C)	(1)	kW	8,50	7,31	5,27	9,75	8,34	5,82	11,00	9,80	8,10	12,50	11,30	9,10	15,14	13,35	10,77	17,10	14,42	11,20
Vätskeflöde	(1)	l/h	745	641	462	855	731	510	964	859	710	1096	991	798	1328	1171	945	1500	1264	982
Tryckfall	(1)	kPa	28	21	12	26	20	10	29	23	17	18	15	10	22	17	12	33	24	15
Värme kapacitet (45°C)	(3)	kW	4,22	3,63	2,62	4,85	4,14	2,89	5,47	4,87	4,03	6,21	5,62	4,52	7,53	6,64	5,35	8,50	7,17	5,57
Vätskeflöde	(3)	l/h	734	631	455	842	720	502	950	846	699	1079	975	786	1307	1152	930	1476	1245	967
Tryckfall	(3)	kPa	28	21	12	25	19	10	29	23	16	17	14	10	21	17	12	33	24	15
Kyl drift																				
Total kylkapacitet	(4)	kW	4,25	3,69	2,68	4,79	4,13	2,91	5,50	4,89	3,92	6,14	5,34	4,27	6,91	5,00	4,29	8,60	7,32	5,77
Sensibel kylkapacitet	(4)	kW	3,18	2,73	1,94	3,49	2,98	2,07	4,30	3,76	2,99	4,72	4,05	3,20	5,68	3,78	2,97	5,78	4,87	3,80
Köldbärarflöde	(4)	l/h	731	634	460	824	711	501	946	841	675	1056	918	734	1189	860	738	1479	1259	992
Tryckfall	(4)	kPa	29	22	13	28	21	11	30	24	16	18	14	10	23	12	9	30	22	15
Fläktar																				
Centrifugalfläktar	n°		2			3			3			3			3					
Luftflöde	m ³ /h		720	600	400	720	600	400	1140	930	700	1140	930	700	1140	930	700	1140	930	700
Ljudnivå																				
Ljudeffekt	(5)	dB(A)	56	51	42	56	51	42	62	57	50	62	57	50	62	57	51	61	57	51
Ljudtryck		dB(A)	48	43	34	48	43	34	54	49	42	54	49	42	54	49	43	53	49	43
Hydrauliska anslutningar																				
Huvudbatteri																				
Standard	∅		3/4"			/			3/4"			/			3/4"			/		
Överdimensionerade	∅		/			3/4"			/			3/4"			/			3/4"		
Elektriska data																				
Effektbehov	W		37	20	8	37	20	8	80	40	30	80	40	30	80	40	30	80	40	30
Kraftmatning			230V~50Hz																	

(1) Rumstemperatur 20 °C torr bulb; Värmebärare (in/ut) 70 °C/60 °C;

(2) Rumstemperatur 20 °C torr bulb; Värmebärare (in/ut) 45 °C/40 °C (EUROVENT)

(3) Rumstemperatur 27 °C torr bulb/19 °C våt bulb; Köldbärare (in/ut) 7 °C/12 °C (EUROVENT)

(4) Ljudnivå: baserad på mätning enligt Eurovent 8/2

Ljudtrycksnivå (A-vägd) uppmätt inomhus med volym V = 85m³, efterklangstid t = 0,5 s; Riktningfaktor Q = 2; Avståndet r = 2,5m

Teknisk data - enhet med huvudbatteri + tilläggsbatteri

FCZI	201			301			401				
	H	M	L	H	M	L	H	M	L		
Värmedrift											
4-rörssystem											
Värme kapacitet (65°C)	(1)	kW	1,61	1,36	1,02	2,56	2,19	1,81	3,13	2,65	2,13
Vätskeflöde	(1)	l/h	138	117	88	221	188	155	269	228	183
Tryckfall	(1)	kPa	10	7	5	29	22	15	8	7	4
Kyl drift											
Total kylkapacitet	(2)	kW	1,60	1,28	0,89	2,65	2,17	1,68	3,60	2,92	2,21
Sensibel kylkapacitet	(2)	kW	1,33	1,05	0,71	2,04	1,65	1,26	2,67	2,14	1,59
Köldbärarflöde	(2)	l/h	275	221	153	456	374	288	619	503	379
Tryckfall	(2)	kPa	18	12	6	18	12	8	24	16	10
Fläktar											
Centrifugalfläktar		n°	1			2			2		
Luftflöde		m3/h	290	220	140	450	350	260	600	460	330
Ljudnivå											
Ljudeffekt	(3)	dB(A)	50	43	31	48	41	34	51	44	39
Ljudtryck		dB(A)	42	35	23	40	33	26	43	36	31
Hydrauliska anslutningar											
Huvudbatteri		∅	1/2"			3/4"			3/4"		
Tilläggsbatteri		∅	1/2"			1/2"			1/2"		
Elektriska data											
Effektbehov		W	12	8	5	13	7	4	17	9	6
Kraftmatning			230V~50Hz								

FCZI	501			701			901				
	H	M	L	H	M	L	H	M	L		
Värmedrift											
4-rörssystem											
Värme kapacitet (65°C)	(1)	kW	3,74	3,34	2,59	4,95	4,29	3,66	5,73	5,63	4,74
Vätskeflöde	(1)	l/h	321	287	223	426	369	315	493	484	407
Tryckfall	(1)	kPa	10	8	5	20	16	15	12	11	9
Kyl drift											
Total kylkapacitet	(2)	kW	4,25	3,69	2,68	5,50	4,89	3,92	6,91	5,00	4,29
Sensibel kylkapacitet	(2)	kW	3,18	2,73	1,94	4,30	3,76	2,99	5,68	3,78	2,97
Köldbärarflöde	(2)	l/h	731	634	460	946	841	675	1189	860	738
Tryckfall	(2)	kPa	29	22	13	30	24	16	22	12	9
Fläktar											
Centrifugalfläktar		n°	2			3			3		
Luftflöde		m3/h	720	600	400	1140	930	700	1140	930	700
Ljudnivå											
Ljudeffekt	(3)	dB(A)	56	51	42	61	57	51	61	57	51
Ljudtryck		dB(A)	48	43	34	53	49	43	53	49	43
Hydrauliska anslutningar											
Huvudbatteri		∅	3/4"			3/4"			3/4"		
Tilläggsbatteri		∅	1/2"			1/2"			1/2"		
Elektriska data											
Effektbehov		W	37	20	8	80	40	30	80	40	30
Kraftmatning			230V~50Hz								

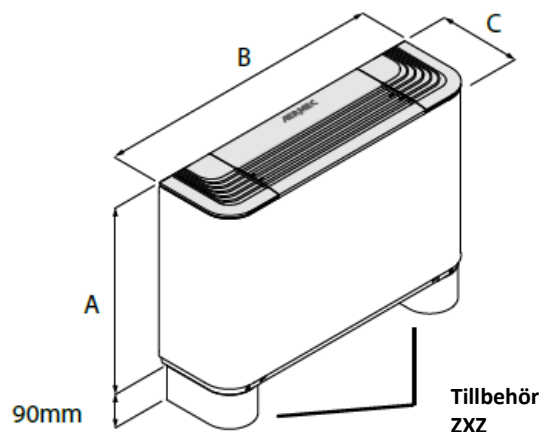
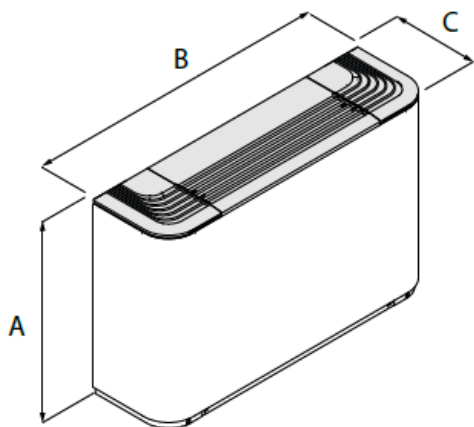
(1) Rumstemperatur 20 °C torr bulb; Värmebärare (in/ut) 65 °C/55°C;

(2) Rumstemperatur 27 °C torr bulb/19 °C våt bulb; Köldbärare (in/ut) 7 °C/12 °C (EUROVENT)

(3) Ljudnivå: baserad på mätning enligt EUROVENT 8/2

Ljudtrycksnivå (A-vägd) uppmätt inomhus med volym V = 85m³, efterklangstid t = 0,5 s; Riktningfaktor Q = 2; Avståndet r = 2,5m

Dimensioner och vikter



FCZI		200	201	202	250	300	301	302	350	400	401	402	450	500	501	502	550	700	701	702	750	900	901	/	950
Dimensioner för alla versioner																									
A	mm	486				486				486				486				486				591			
A med fötter	mm	576				576				576				576				576				681			
B	mm	750				980				1200				1200				1320				1320			
C	mm	220				220				220				220				220				220			
Vikt	kg	15	15	16	16	17	17	18	18	22	23	24	24	22	23	24	24	29	30	31	31	34			

Alla specifikationer kan ändras utan föregående information. Även om alla ansträngningar har gjorts för noggrannhet, tar Aermec inte ansvar för eventuella fel eller utelämnanden .

Aermec S.p.A.
 Via Roma, 996 - 37040 Bevilacqua (VR) - Italia
 Tel. 0442633111 - Telefax 044293577
www.aermec.com