

NRG 0282-0754 F

Luftkylt vätskekylaggregat med frikyla Kylkapacitet 58 - 190 kW

- Högeffektiv även vid dellest
- Reducerad köldmediemängd
- Kompakta dimensioner



BESKRIVNING

Luftkylt vätskekylaggregat för uppställning utomhus, utformad för att tillgodose luftkonditioneringsbehov i bostäder, kommersiella eller industriella anläggningar. Aggregaten är försedda med scrollkompressorer, köldmedium R32. Stativ och panelerna av galvaniserat stål och lackerade med polyesterefärg RAL 9003.

VERSIONER

A Hög effektivitet
E Högeffektivitet med låg ljudnivå

FUNKTIONER

Driftsområde

Drift med full effekt upp till 48 °C omgivande lufttemperatur. Enheten kan producera utgående köldbärare ner till -10 °C. För ytterligare information hänvisas till urvalsprogrammet och aggregatets dokumentation.

Två köldmediekretsar

Aggregaten har två köldmediekretsar vilket garanterar maximal effektivitet både vid fulldrift och vid dellest.

Köldmedium typ HFC R32

Enheternas miljöpåverkan minskas avsevärt på grund av den senaste generationen köldmedium R32.

Genom att kombinera en reducerad mängd köldmedium med en låg global uppvärmningspotential (GWP) har dessa enheter förhållandevis låga CO₂-värden.

■ Gasvarnare är installerade som standard.

Ny typ av kondensorbatterier

I hela sortimentet används kondensorbatteri med aluminiumflänsar och med kopparrör med reducerad diameter, vilket möjliggör en mindre köldmediemängd jämfört med traditionella batterier.

Vätskebatteri för frikyla

Dessa enheter har också ett batteri för köldbäraren i frikylningsläge. Frikyla ger betydande energibesparingar i applikationer som kräver köldbärare året runt. Så snart utelufttemperaturen är två grader lägre än returtemperaturen växlar en trevägsventil till frikylningsbatteriet vilket leder till avsevärd elektriska besparingar.

Elektronisk expansionsventil

Elektronisk expansionsventil ger betydande fördelar, särskilt när aggregatet arbetar med dellest, vilket ökar enhetens säsongeffektivitet.

Tillval, integrerad hydraulisk utrustning

En ekonomiskt och installationstekniskt fördelaktig hydrauliksats med de huvudsakliga komponenterna finns som tillval. Den finns i olika konfigurationer med lagringstank eller med pumpar med konstant eller med variabelt varvtal med inverterstyrning.

STYRUTRUSTNING

Styrenhet med mikroprocessor, tangentbord och LCD-skärm, för enkel åtkomst till enheten via en meny tillgänglig på flera språk.

- Ett programmerbart tidur möjliggör att tidsperioder och ett eventuell andra börvärde kan ställas in.
- Temperaturstyrningen sker med den integrerade proportionella logiken, baserat på utgående köldbärartemperatur.
- **Steglös styrning av kondenseringstrycket:** funktionen kan aktiveras med inverterstyrda fläktar eller med DCPX som möjliggör optimering av driften vid valfri driftpunkt genom kontinuerlig modulering av fläkthastigheten. Dessutom säkerställer användningen av inverterfläktar en ökad energieffektivitet vid partiella belastningar.
- **Nattläge:** det är möjligt att ställa in en tyst driftprofil. Perfekt för nattdrift eftersom det ger större akustisk komfort på kvällarna och hög effektivitet vid tid med högre belastning.

EXTRA TILLBEHÖR

AER485P1: RS-485 gränssnitt för övervakningssystem med MODBUS-protokoll.

AERBACP: Gränssnitt för Ethernet kommunikation med Bacnet/IP, Modbus TCP/IP, SNMP protokoll.

AERNET: Utrustningen möjliggör styrning, hantering och fjärrövervakning av ett aggregat med en PC, smartphone eller surfplatta med molnanslutning. AERNET fungerar som Master medan varje ansluten enhet är konfigurerad som Slav (max. 6 enhet); med ett enkelt klick är det också möjligt att spara en loggfil med alla anslutna enhetsdata i den personliga terminalen för senare analys.

MULTICHILLER_EVO: Utrustning för Till/Från styrning av enstaka kylaggregat i system där flera enheter installerats parallellt, vilket alltid säkerställer konstant flöde till förångarna.

PGD1: Tillåter styrning av enheten på avstånd.

GP: Beröringsskydd.

VT: Maskinfötter

FABRIKSMONTERADE EXTRA TILLBEHÖR

DRE: Elektronisk utrustning för reducering av startström.

RIF: Faskompensering. Ansluten parallellt med motorn vilket möjliggör cirka 10 % minskning av strömförbrukningen.

T6: Dubbla säkerhetsventiler med växelventil på både hög- och lågtryckssidan.

TILLBEHÖRENS KOMPATIBILITET

Storlek	Ver	0282	0302	0332	0352	0502	0552	0554	0604	0654	0704	0754
AER485P1	A					*	*	*	*	*	*	*
	E	*	*	*	*	*	*	*	*	*	*	*
AERBACP	A					*	*	*	*	*	*	*
	E	*	*	*	*	*	*	*	*	*	*	*
AERNET	A					*	*	*	*	*	*	*
	E	*	*	*	*	*	*	*	*	*	*	*
MULTICHILLER_EVO	A					*	*	*	*	*	*	*
	E	*	*	*	*	*	*	*	*	*	*	*
PGD1	A					*	*	*	*	*	*	*
	E	*	*	*	*	*	*	*	*	*	*	*

Vibrationsdämpande maskinunderlägg

Version	0282	0302	0332	0352	0502	0552	0554	0604	0654	0704	0754
Integrerad hydraulikats: 00, I3, I4, P3, P4											
A	-	-	-	-	VT11	VT11	VT11	VT11	VT22	VT22	VT22
E	VT17	VT13	VT13	VT13	VT11	VT11	VT11	VT11	VT22	VT22	VT22
Integrerad hydraulikats: 03, 04, K3, K4											
A	-	-	-	-	VT11	VT11	VT11	VT11	VT22	VT22	VT22
E	VT13	VT13	VT13	VT13	VT11	VT11	VT11	VT11	VT22	VT22	VT22

Beröringsskydd

Version	0282	0302	0332	0352	0502	0552	0554	0604	0654	0704	0754
A	-	-	-	-	GP2 x 2 (1)	GP2 x 2 (1)	GP2 x 2 (1)	GP2 x 3 (1)	GP2 x 3 (1)	GP2 x 3 (1)	GP2 x 3 (1)
E	GP4	GP4	GP4	GP4	GP2 x 2 (1)	GP2 x 2 (1)	GP2 x 2 (1)	GP2 x 3 (1)	GP2 x 3 (1)	GP2 x 3 (1)	GP2 x 3 (1)

(1) x_ anger antal som ska beställas

Tillbehör som inte kan monteras på konfigurationer som anges med -

Utrustning för reducering av startström

Ver	0282	0302	0332	0352	0502	0552	0554	0604	0654	0704	0754
A	-	-	-	-	DRENRG502FC	DRENRG552FC	DRENRG554	DRENRG604	DRENRG654	DRENRG704	DRENRG754
E	DRENRG282FC	DRENRG302FC	DRENRG332FC	DRENRG352FC	DRENRG502FC	DRENRG552FC	DRENRG554	DRENRG604	DRENRG654	DRENRG704	DRENRG754

Tillbehör kan inte monteras på konfigurationer som med anges -

Tillbehör som anges med en grå bakgrund måste monteras på fabriken

Faskompensering

Ver	0282	0302	0332	0352	0502	0552	0554	0604	0654	0704	0754
A	-	-	-	-	RIFNRG502FC	RIFNRG552FC	RIFNRG554	RIFNRG604	RIFNRG654	RIFNRG704	RIFNRG754
E	RIFNRG282FC	RIFNRG302FC	RIFNRG332FC	RIFNRG352FC	RIFNRG502FC	RIFNRG552FC	RIFNRG554	RIFNRG604	RIFNRG654	RIFNRG704	RIFNRG754

Tillbehör kan inte monteras på konfigurationer som med anges -

Tillbehör som anges med en grå bakgrund måste monteras på fabriken

Dubbla säkerhetsventiler

Ver	0282	0302	0332	0352	0502	0552	0554	0604	0654	0704	0754
A,E	T6NRG2	T6NRG2	T6NRG2	T6NRG2	T6NRG2	T6NRG2	T6NRG2	T6NRG2	T6NRG2	T6NRG2	T6NRG2

Tillbehör som anges med en grå bakgrund måste monteras på fabriken

AGGREGATBETECKNING

Fält	Beskrivning
1,2,3	NRG
4,5,6,7	Storlek 0282, 0302, 0332, 0352, 0502, 0552, 0554, 0604, 0654, 0704, 0754
8	Driftsområde
X	Elektronisk expansionsventil (3)
Z	Elektronisk expansionsventil för låg temperatur (4)
9	Modell
F	Frikyla
S	Frikyla med speciell 3-vägsventil
10	Värmeåtervinning
*	Utan värmeåtervinning
D	Med hetgasvärmväxlare
11	Version
A	Högeffektsaggregat
E	Tystgående högeffektsaggregat (1)
12	Batterier
*	Koppar/Aluminium
R	Koppar/koppar
S	Koppar/Förtänad koppar
V	Koppar/Lackerad aluminium
13	Fläktar
*	Standard
J	Inverter (2)
14	Kraftmatning
*	400V/3Fas/50Hz med motorskydd
15,16	Integrerad hydraulik
00	Utan hydraulik
	Sats med lagringstank och pump(ar)
03	Lagringstank och pump med högre tillgängligt tryck
04	Lagringstank och pump med högre tillgängligt tryck + reservpump
	Sats med pump(ar)
P3	Pump med högre tillgängligt tryck
P4	Pump med högre tillgängligt tryck + reservpump
	Sats med inverterstyrd(a) pump(ar) för konstant varvtal
I3	Pump med högt tillgängligt tryck + inverter för konstant varvtal
I4	Pump med högt tillgängligt tryck med inverter för konstant varvtal + reservpump
	Sats med lagringstank och inverterstyrd(a) pump(ar) för konstant varvtal
K3	Pump med högt tillgängligt tryck, tank + inverter för konstant varvtal
K4	Tank, pump med högt tillgängligt tryck och inverter för konstant varvtal + reservpump

(1) Storlekar 0282-0302-0332-0352 finns endast i versioner med låg ljudnivå.

(2) Som standard i storlekarna 0282 till 0352.

TEKNISKA DATA

NRG - A

Storlek		0282	0302	0332	0352	0502	0552	0554	0604	0654	0704	0754
Kyl drift (1)		-	-	-	-	-	-	-	-	-	-	-
Kylkapacitet	kW	-	-	-	-	100,8	111,4	116,9	134,7	148,5	168,3	190,0
Effektbehov	kW	-	-	-	-	31,5	35,1	38,4	43,2	49,0	58,5	67,0
Max. strömbehov	A	-	-	-	-	60,0	63,0	63,0	83,0	94,0	114,0	123,0
EER	W/W	-	-	-	-	3,20	3,18	3,05	3,12	3,03	2,88	2,84
Köldbärarflöde	l/h	-	-	-	-	17316	19137	20081	23139	25509	28916	32647
Tryckfall	kPa	-	-	-	-	43	52	44	60	72	84	85
Kyl drift med frikyla (2)		-	-	-	-	-	-	-	-	-	-	-
Kylkapacitet	kW	-	-	-	-	73,2	75,6	76,6	89,6	92,2	95,1	97,5
Effektbehov	kW	-	-	-	-	3,7	3,7	3,8	5,6	5,6	5,6	5,6
Max. Strömbehov med frikyla	A	-	-	-	-	7,0	6,6	6,3	11,0	11,0	11,0	10,0
EER	W/W	-	-	-	-	19,94	20,59	20,14	16,15	16,62	17,14	17,56
Köldbärarflöde	l/h	-	-	-	-	17316	19137	20081	23139	25509	28916	32647
Tryckfall	kPa	-	-	-	-	63	76	71	65	78	90	93

(1) Köldbärare 12 °C/7 °C; Utluft 35 °C; Kylaggregatets drift 100 %; Frikylning 0 %

(2) Köldbärare 12 °C / * °C; Utluft 2 °C

NRG - E

Storlek		0282	0302	0332	0352	0502	0552	0554	0604	0654	0704	0754
Kyl drift (1)												
Kylkapacitet	kW	58,5	64,5	71,8	81,3	98,0	108,0	112,6	131,2	144,0	162,0	181,4
Effektbehov	kW	18,7	22,1	24,7	30,4	32,0	36,0	39,7	44,1	50,1	60,7	70,5
Max. strömbehov	A	33,0	44,0	50,0	62,0	58,0	62,0	63,0	80,0	91,0	113,0	123,0
EER	W/W	3,13	2,92	2,91	2,67	3,06	3,00	2,83	2,98	2,87	2,67	2,57
Köldbärarflöde	l/h	10057	11082	12338	13965	16843	18547	19341	22540	24736	27830	31164
Tryckfall	kPa	20	24	29	28	40	49	41	57	68	78	77
Kyl drift med frikyla (2)												
Kylkapacitet	kW	39,2	44,0	48,8	51,0	73,2	75,6	76,6	89,6	92,2	95,1	97,5
Effektbehov	kW	0,8	0,8	1,1	1,1	3,7	3,7	3,8	5,6	5,6	5,6	5,6
Max. Strömbehov med frikyla	A	1,5	1,7	2,2	2,2	6,6	6,3	6,1	10,0	10,0	10,0	9,7
EER	W/W	46,65	52,31	45,70	47,80	19,94	20,59	20,14	16,15	16,62	17,14	17,56
Köldbärarflöde	l/h	10057	11082	12338	13965	16843	18547	19341	22540	24736	27830	31164
Tryckfall	kPa	35	31	40	41	59	71	66	61	74	84	85

(1) Köldbärare 12 °C/7 °C; Uteluft 35 °C; Kylaggregatets drift 100 %; Frikylning 0 %

(2) Köldbärare 12 °C / * °C; Uteluft 2 °C

ENERGIDATA BEROENDE PÅ TYP AV FLÄKT

Storlek		0282	0302	0332	0352	0502	0552	0554	0604	0654	0704	0754	
SEPR - (EN14825: 2018) Hög temperatur med standard fläktar (1)													
SEPR	A	W/W	-	-	-	-	6,43	6,30	7,50	7,56	7,17	6,57	6,34
	E	W/W	7,11	6,66	6,65	6,21	6,34	6,14	7,16	7,24	7,02	6,39	6,12

(1) Beräkning utförd med konstant köldbärarflöde.

ELTEKNISKA DATA

Storlek		0282	0302	0332	0352	0502	0552	0554	0604	0654	0704	0754	
Fullastström (FLA)	A	A	-	-	-	-	73,0	79,1	80,5	100,1	111,4	132,7	144,0
	E	A	42,3	50,7	58,0	68,7	73,5	79,1	80,5	100,1	111,4	133,0	144,0
Låst rotorström (LRA)	A	A	-	-	-	-	278,0	283,3	200,8	195,2	225,7	275,7	353,8
	E	A	162,7	145,8	172,3	211,7	277,6	283,3	200,8	195,2	225,7	276,0	354,0

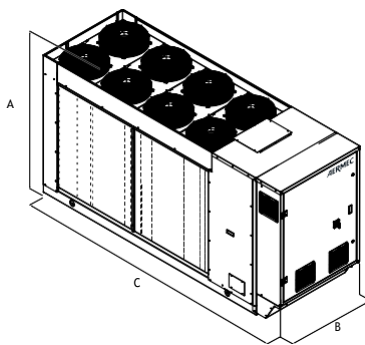
■ Data gäller exklusive hydrauliksats och tillbehör.

GENERELLA TEKNISKA DATA

Storlek		0282	0302	0332	0352	0502	0552	0554	0604	0654	0704	0754	
Kompressor													
Typ	A,E	type	Scroll										
Kompressorstyrning	A,E	Type	On/Off										
Amtal	A,E	no.	2	2	2	2	2	2	4	4	4	4	4
Kretsar	A,E	no.	2	2	2	2	2	2	2	2	2	2	2
Köldmedium	A,E	type	R32										
Systemsidans värmeväxlare													
Typ	A,E	type	Lödda plattvärmeväxlare										
Antal	A,E	no.	1	1	1	1	1	1	1	1	1	1	1
Anslutningar systemsidan													
Storlek (in/ut)	A,E	∅	2"1/2										
Fläkt													
Typ	A,E	type	Axial										
Antal	A	no.	-	-	-	-	2	2	2	3	3	3	3
	E	no.	6	6	8	8	2	2	2	3	3	3	3
Luftmängd	A	m³/h	-	-	-	-	36079	36079	36079	54481	54481	54481	54481
	E	m³/h	23294	22734	26915	26915	27483	27483	27483	41449	41449	41449	41449
Ljuddata vid kyl drift (1)													
Ljudeffektnivå	A	dB(A)	-	-	-	-	85,1	85,6	84,2	86,4	86,4	86,4	86,4
	E	dB(A)	73,0	73,9	74,3	74,5	81,3	82,1	76,1	77,5	77,5	77,5	77,5

(1) Ljudeffektvärden är framtagna på basis av mätningar som gjorts i enlighet med UNI EN ISO 9614-2, vilket krävs för Eurovent certifiering. Ljudtrycket vid kyl drift är uppmätt i fritt fält på 10 m avstånd från enhetens yttre yta (enligt UNI EN ISO 3744).

DIMENSIONER



Storlek			0282	0302	0332	0352	0502	0552	0554	0604	0654	0704	0754
Dimensioner													
A	A	mm	-	-	-	-	1907	1907	1907	1900	1900	1900	1900
	E	mm	1658	1658	1658	1658	1907	1907	1907	1900	1900	1900	1900
B	A	mm	-	-	-	-	1100	1100	1100	1100	1100	1100	1100
	E	mm	1100	1100	1100	1100	1100	1100	1100	1100	1100	1100	1100
C	A	mm	-	-	-	-	3567	3567	3567	4467	4467	4467	4467
	E	mm	3317	3317	3317	3317	3567	3567	3567	4467	4467	4467	4467

Aermec förbehåller sig rätten att göra ändringar som bedöms nödvändiga. Alla uppgifter kan ändras utan föregående meddelande. Aermec tar inte ansvar för fel eller utelämnanden.

Aermec S.p.A.
Via Roma, 996 - 37040 Bevilacqua (VR) - ItaliaTel.
0442633111-Telefax 044293577
www.aermec.com