



Instruktion

för drift och skötsel

5.0101.40

2002-04-15

Ers. 1994-09-28

Alco serie TI termostatiska expansionsventiler

Allmänt

Alco TI-expansionsventil är utvecklad för att möta de krav som ställs på en modern expansionsventil med utbytbara dysor.

Alcos membrankonstruktion med stora membranor ger en stabil reglering med små överhettningar i hela arbetsområdet. Ventilen har nyckeltag vid alla anslutningar för mothåll vid installation.

I effektområdet 0,25 till 19 kW är TI-ventilen en idealisk ventil för såväl tillverkare som installatörer.

Alla ventiler är fabriksinställda på statisk överhettning av 3,3 K och normalt behövs ingen efterjustering. Fryssäkrade muttrar på ventiler med flareanslutning förhindrar läckage vid låga temperaturer.

Till lödventiler finns adapter för lödanslutning även på vätskeledningen.

Tekniska data

Typ:

| | |
|------|--|
| TI | flare-anslutning med intern tryckutjämning |
| TIS | lödanslutning med intern tryckutjämning |
| TIE | flareanslutning med extern tryckutjämning |
| TISE | lödanslutning med extern tryckutjämning |

Köldmedier:

R22, R134a, R404A, R407C, R507

Förångningstemperaturområde:

+20°C till -45°C

Anslutning:

| | |
|----------------|--------------------------------|
| Inlopp | löd 3/8" flare 3/8" |
| Utlopp | löd 1/2", flare 1/2" alt. 5/8" |
| Tryckutjämning | löd 1/4" flare 1/4" |

Max. arbetstryck:

31 bar (3,1 MPa)

Max. bulbtemperatur:

| | |
|----------|------|
| MW-R134a | 85°C |
| SW-R404A | 63°C |
| HW-R22 | 70°C |

Kapillärrörlängd:

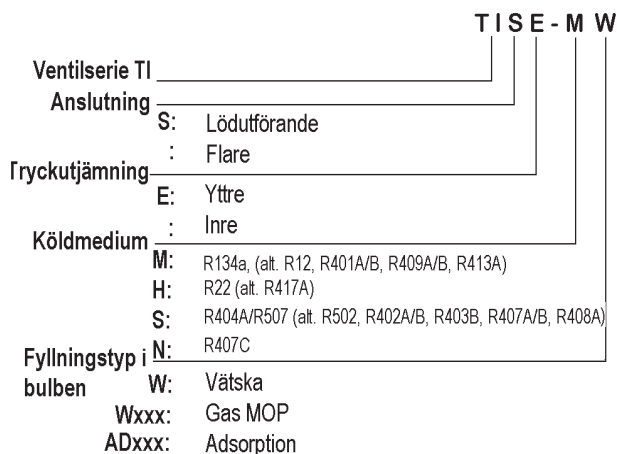
1,5 meter

Fabriksinställd statisk överhettning:

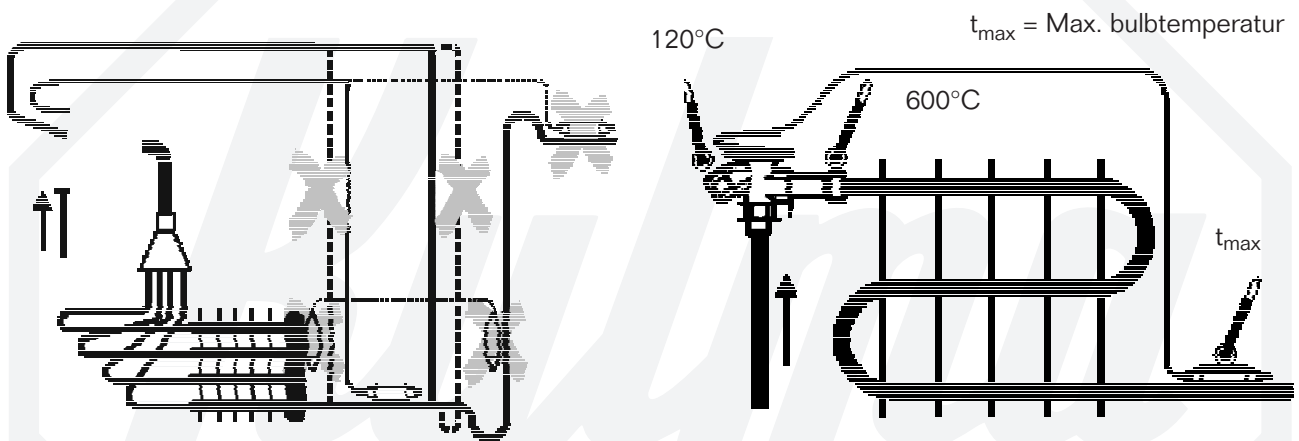
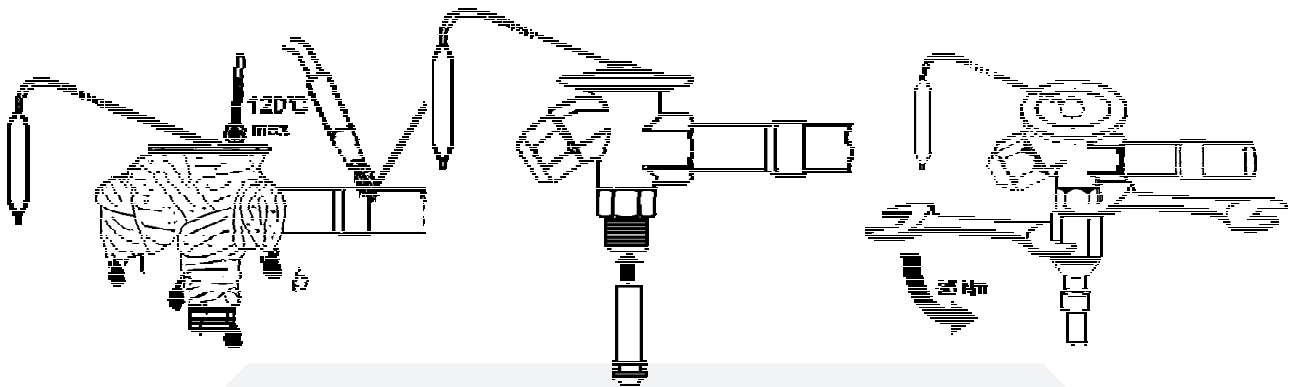
3.3K

Inställning:

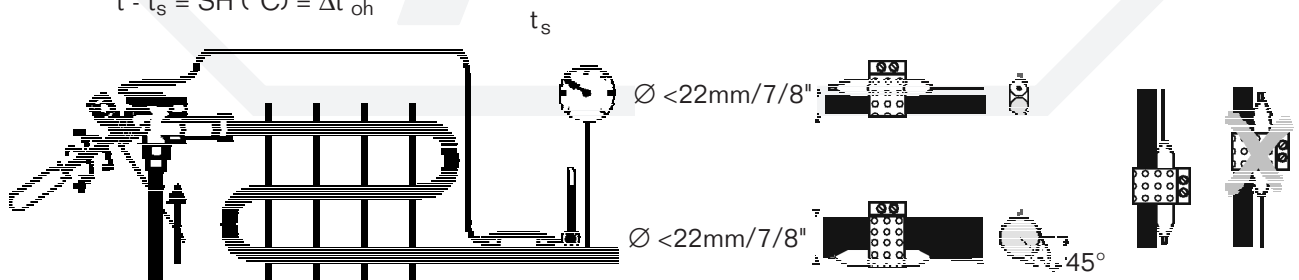
1/4 varv justering motsvarar 1°C överhettningssändring vid normala driftförhållanden.
Mellan varje inställning - vänta i 20 minuter tills systemet är stabilt (medurs = öka).



Installation



$$t - t_s = SH (^\circ\text{C}) = \Delta t_{oh}$$



1 varv (360°) ~4°C

AB KYLMATERIEL

HUVUDKONTOR
Box 4026

Smidesvägen 4-8
171 04 SOLNA
Telefon 08-598 908 00
Telefax 08-598 908 91
www.kylma.se

GÖTEBORG
Gruvgatan 25

421 30 V FRÖLUNDA
Telefon 031-49 99 50
Telefax 031-45 52 81

JÖNKÖPING
Granitvägen 5

553 03 JÖNKÖPING
Telefon 036-31 23 80
Telefax 036-31 23 86

MALMÖ
Höjagatan 19

212 33 MALMÖ
Telefon 040-59 22 80
Telefax 040-59 22 84

STOCKHOLM N
Box 4026

Smidesvägen 4-8
171 04 SOLNA
Telefon 08-598 908 40
Telefax 08-598 908 49

STOCKHOLM S
Årsta Skolgränd 14D

117 43 STOCKHOLM
Telefon 08-794 06 60
Telefax 08-744 08 08

SUNDSVALL
Trafikgatan 11

856 44 SUNDSVALL
Telefon 060-64 12 90
Telefax 060-64 12 96

VÄSTERÅS
Sigurdsgatan 6

721 30 VÄSTERÅS
Telefon 021-15 05 90
Telefax 021-15 05 96