

## AIR COOLED CONDENSERS





**20.000.000!!!**

**Tubeless Steel Condensers**

Made in Italy  
Made by LU-VE  
Made with Pride and Passion

● **AIR COOLED CONDENSERS**

**STVF...ES BENEFIT  
STVF  
STFT  
STN**

## STVF...ES BENEFIT®

Modello	Type	STVF	47ES	67ES	75ES	93ES	100ES	—	139ES	157ES	—	—
Capacità	Capacity	ΔT 15K	W	470	665	745	925	1000	—	1385	1565	—
Assorbimento totale	1~230 V 50 Hz	W	10	10	10	23	10	—	23	20	—	—
			A	0,13	0,20	0,13	0,26	0,20	—	0,26	0,26	—
Peso	Weight	kg	1,6	1,9	2,5	2,3	3,1	—	3,9	4,9	—	—
<b>ENERGY SAVING</b>			<b>kWh*</b>	<b>125</b>	<b>130</b>	<b>125</b>	<b>65</b>	<b>130</b>	<b>—</b>	<b>65</b>	<b>250</b>	<b>—</b>

## STVF

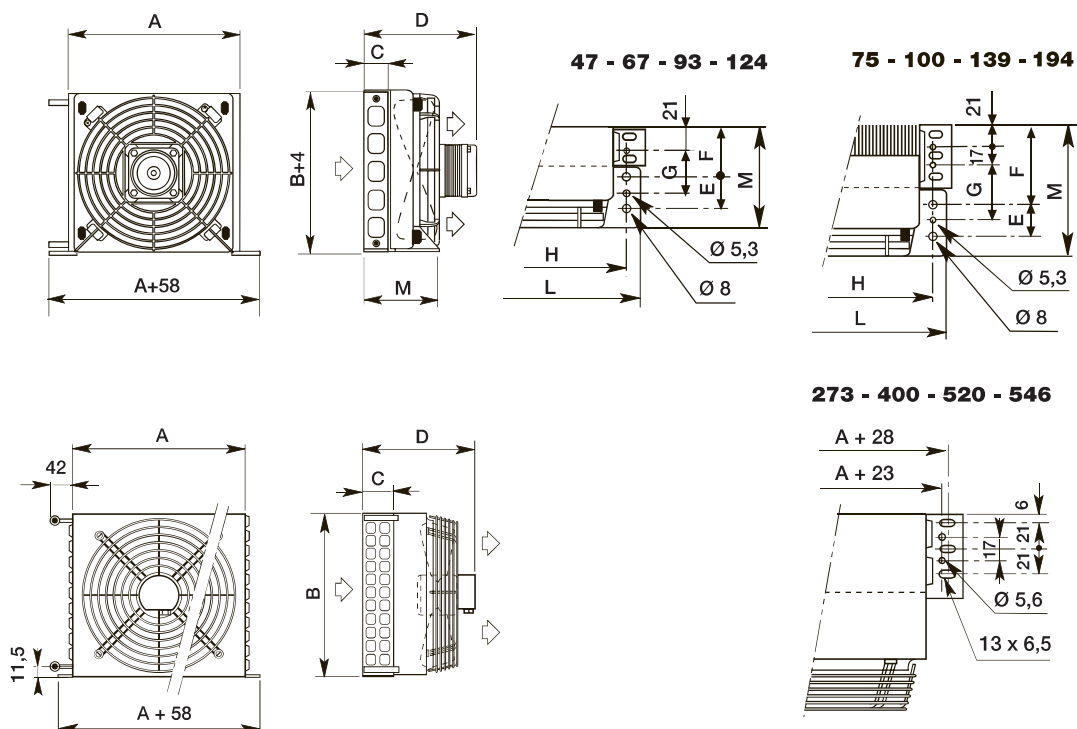
Modello	Type	STVF	47	67	75	93	100	124	139	157	194	—
Capacità	Capacity	ΔT 15K	W	470	665	745	925	1000	1235	1385	1565	1935
Assorbimento totale	1~230 V 50 Hz	W	29	30	29	33	30	45	33	58	45	—
			A	0,18	0,20	0,18	0,21	0,20	0,32	0,21	0,36	0,32
Peso	Weight	kg	2,1	2,4	3	2,8	3,6	3,5	4,4	5,9	5,5	—
Note	Note		● ■	● ■	● ■	▲ ■	● ■	▲ ■	▲ ■	● ■	▲ ■	—

### DATI COMUNI / COMMON DATA

Electroventilatori	Fans	n° x Ø mm	1x 170	1x 200	1x 170	1x 230	1x 200	1x 254	1x 230	2x170	1x 254	—	
Portata d'aria	Air quantity	m³/h	255	330	220	450	290	650	390	440	570	—	
Livello pressione sonora	Sound pressure level	◇ db (A)	29	34	29	36	34	40	36	32	40	—	
Superficie	Surface	m²	0,55	0,75	1,1	1	1,5	1,25	2	2,35	2,5	—	
Volume interno	Internal volume	dm³	0,13	0,18	0,26	0,25	0,36	0,3	0,5	0,56	0,6	—	
Dimensioni	Dimensions	A	mm	185	215	185	245	215	275	245	395	275	—
		B	mm	184	214	184	244	214	274	244	184	274	—
		C	mm	30	30	60	30	60	30	60	60	60	—
		D	mm	141	143	171	148	173	152	178	171	182	—
		E	mm	30	30	30	35	30	35	35	30	35	—
		F	mm	45	47,5	75	48	77,5	49	78	75	79	—
		G	mm	40	41,5	52	44,5	54,5	45,5	57,5	52	58,5	—
		H	mm	214	238	214	268	238	298	268	428	299	—
L	mm	230	254	230	284	254	314	284	444	314	—		
M	mm	92	93,5	122	99	123,5	101	129	122	131	—		
Attacchi	Connections	Ø mm	8	8	8	8	8	8	8	8	8	—	

### Note / Note

- Versione standard / Standard version 1~230V 50Hz / 60Hz
- ▲ Versioni speciali / Special versions 1~230V 60Hz
- Versioni speciali / Special versions 1~115V 60Hz





210ES		—	278ES		—	—	—
2085	—	—	2770	—	—	—	—
20	—	—	46	—	—	—	—
0,4	—	—	0,52	—	—	—	—
6,1	—	—	7,7	—	—	—	—
<b>260</b>	<b>—</b>	<b>—</b>	<b>130</b>	<b>—</b>	<b>—</b>	<b>—</b>	<b>—</b>



210	273	278	370	400	520	546
2085	2730	2770	3670	4000	5210	5460
60	65	66	90	70	140	130
0,40	0,44	0,42	0,64	0,30	0,60	0,88
7,1	8,1	8,7	10,9	14	14	15,7
● ■	▲	▲ ■	▲ ■	●	●	▲

2x200	1x275	2x230	2x254	1x330	1x330	2x275
580	900	780	1140	1100	1700	1800
37	40	39	43	39	43	43
3,2	3,5	4,4	5,5	5,48	5,48	7,0
0,75	0,78	0,97	1,22	1,23	1,23	1,56
455	335	515	575	435	435	675
214	304	244	274	380	380	304
60	60	60	60	60	60	60
173	215	178	182	255	255	215
30	—	35	35	—	—	—
77,5	—	78	79	—	—	—
54,5	—	57,5	58,5	—	—	—
476	—	536	596	—	—	—
492	—	552	612	—	—	—
123,5	—	129	131	—	—	—
8	8	8	8	15,5	15,5	15,5

