

# FCZ

**Fläktkonvektor**

Universell eller med fötter för uppställning på golv.



Aermec deltar i EUROVENT program FCH. Produkterna finns på webbplatsen [www.eurovent-certification.com](http://www.eurovent-certification.com)

**Variable Multi Flow**

**VMF**



FCZ\_D Dualjet



FCZ\_A



FCZ\_U



- **MYCKET TYSTGÅENDE**
- **AVANCERAD "T-TOUCH" STYRTRUSTNING FÖR SMART PROGRAMMERING MED "THERM APP"**
- **"DUALJET VERSION" MED 2 ALTERNATIVA UTBLÅSNINGSGALLER FÖR STÖRSTA KOMFORT UNDER ALLA ÅRSTIDER**

## Egenskaper

Med sin stora erfarenhet av fläktkonvektorer presenterar Aermec den nya serien FCZ: elegant design går hand i hand med låg ljud och anmärkningsvärda energibesparingar. FCZ kan installeras i alla 2/4 rörsystem och fungerar med alla värmekällor även vid låga temperaturer. Tack vare många konfigurationer och modeller erbjuder Aermec den perfekta lösningen för alla behov.

## VERSIONER

Utan inbyggd styrenhet,

- Vertikal eller horisontell installation:  
FCZ\_U  
FCZ\_UA

- Vertikal installation:  
FCZ\_DS  
FCZ\_AS

## Med installerad styrenhet

**Vertikal installation:**

**FCZ\_D**

**FCZ\_A**

**FCZ\_ACT**

**FCZ\_APC**

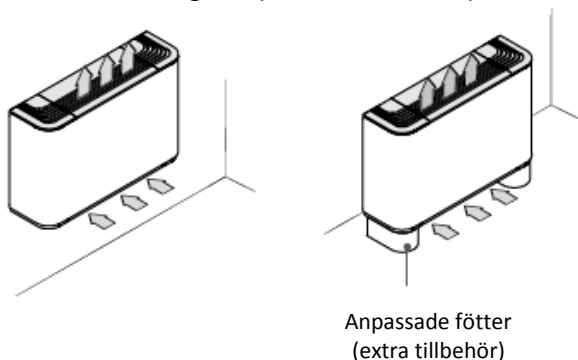
- Hölje RAL9003, galler, fötter RAL 7047
- 3-hastighetsfläkt.
- Elmotorer med permanent inbyggda kondensatorer.
- Skyddskåpa av metall lackerad med rostskyddande polyesterfärg.
- Justerbart luftutblåsningsgaller (version U).
- Automatisk avstängningsfunktion med stängning av luftutblåsningsgaller, (version U).
- Batteri med lågt tryckfall.
- Enkel installation och underhåll
- G2 luftfilter för alla versioner.


Versioner APC är utrustade med Plasmaclusterfilter.

- Demonterbar inklädnad för enkel och effektiv rengöring.
- Elementens anslutningssida kan växlas vid installationen (gäller endast för enheter med ett batteri, de med tilläggs-element kan inte flyttas).
- **Applikationen ThermApp- (gäller med styrenhet T-TOUCH) fungerar genom att helt enkelt placera en smart enhet på fläktkonvektorn. Appen tillåter driftsläge och tidsplanering, aktivering av viloläge, larmlistor, etc. ThermApp är tillgängligt för Android Operativsystem.**

## Tillgängliga konfigurationer

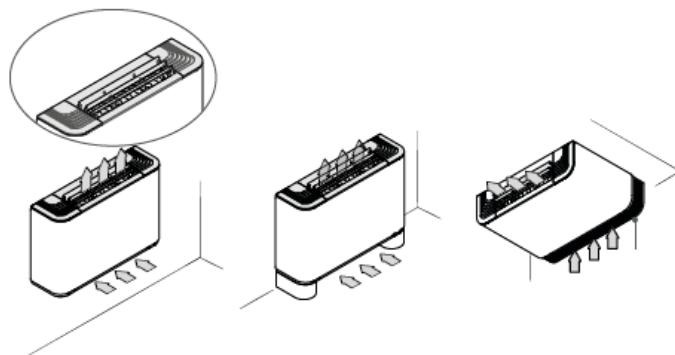
### Med fast galler (vertikal fristående) - A



- **FCZ\_A**  
- Med strömbrytare
- **FCZ\_AS**  
- Utan installerad styrenhet  
- Kompatibel med VMF-system
- **FCZ\_ACT**  
- Med elektronisk styrenhet (för 2.rörssystem)
- **FCZ\_APC**   
- Med elektronisk styrenhet (för 2.rörssystem)  
- Med **Plasmaclusterfilter**
- **Endast vertikal installation**  
- För 2/4 rörssystem

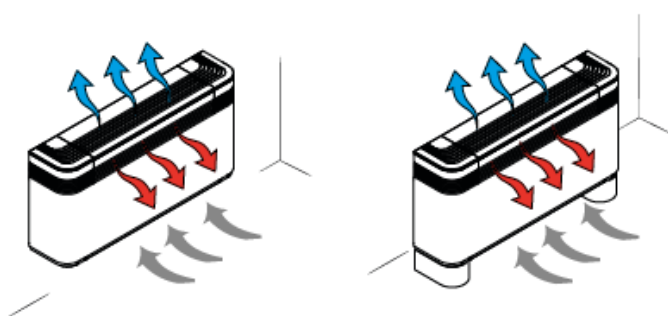
### Med justerbar/fast grill (Universal) - U

#### Med justerbart luftdistributionsgaller - U



- **FCZ\_U**  
- Utan installerad styrenhet  
- Kompatibel med VMF-system  
- Justerbart tilluftsgaller  
Enkelt spjäll för storlekarna 1-2-3  
3 oberoende spjäll för storlekar 4-5-6-7 och 8  
**Spjället stängs helt då enheten är avstängd**
- **Vertikal eller horisontal installation**  
- För 2/4 rörssystem

### Med dubbla luftdistributionsgaller (Dualjet) - D



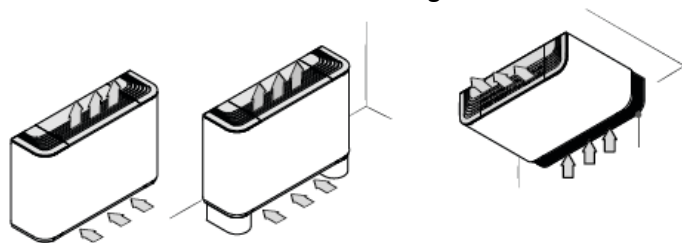
Dualjet, unik för Aermec, erbjuder särskilt förbättrad säsongskomfort genom att rikta luftflödet beroende på årstid. På vintern riktas varmluft mot golvet; På sommaren riktas kyld luft mot taket.

- **FCZ\_D** Med installerad styrenhet
- **FCZ\_DS** Utan installerad styrenhet

Enheter typ FCZ\_DS- är kompatibla med styrenheten T-TOUCH och VMF-systemet, (kontakta Aermec för ytterligare detaljer).  
- Inställning av luftinblåsningsgaller, front eller uppåt utföres direkt på gallren.

- **Endast vertikal installation**  
- För 2-rörssystem (4 rörssystem med VCF\_X4, VMF-system eller T-TOUCH)

### Med fast luftdistributionsgaller - UA



- **FCZ\_UA**  
- Utan installerad styrenhet  
- Kompatibel med VMF-system  
- Fast galler
- **Vertikal eller horisontal installation**  
- För 2/4 rörssystem

## Val av enhet

Genom att kombinera olika tillgängliga alternativ, kan varje modell konfigureras för att uppfylla alla specifika systemkrav.

Fält	Kod	7,8	Version
1,2,3	FCZ		D Dualjet med installerad styrenhet
4	Storlek		DS Dualjet utan installerad styrenhet
	1-2-3-4-5-6-7-8-9-10		A Fristående med strömbrytare
5	Huvudbatteri		AS Fristående utan strömbrytare
	0 Standard		ACT Fristående med elektronisk styrenhet
	5 Överdimensionerat (1)		APC Fristående med elektronisk styrenhet och Plasmaclusterfilter
6	Tilläggsbatteri		U Universal med justerbart galler, utan installerad styrenhet
	0 Utan tilläggsbatteri		UA Universal med fast galler utan installerad styrenhet
	1 Standard		
	2 Överdimensionerat		

(1) "5" överdimensionerat huvudbatteri tillåter inte installationen av tilläggsbatteri "1 eller 2"

## Storlek tillgänglig enligt version

Versioner	Tillgängliga storlekar med endast huvudbatteri (2-rörs)																		
FCZ	100	150	200	250	300	350	400	450	500	550	600	650	700	750	800	850	900	950	1000
A	*	*	*	*	*	*	*	*	*	*	*	*	*	*	*	*	*	*	*
AS	*	*	*	*	*	*	*	*	*	*	*	*	*	*	*	*	*	*	*
ACT	*	*	*	*	*	*	*	*	*	*	*	*	*	*	*	*	*	*	*
APC	*	*	*	*	*	*	*	*	*	*	*	*	*	*	*	*	*	*	*
U	*	*	*	*	*	*	*	*	*	*	*	*	*	*	*	*	*	*	*
UA	*	*	*	*	*	*	*	*	*	*	*	*	*	*	*	*	*	*	*
D	/	/	*	/	*	/	*	/	*	/	/	/	/	/	/	/	/	/	/
DS	/	/	*	/	*	/	*	/	*	/	/	/	/	/	/	/	/	/	/

Versioner	Tillgängliga storlekar med huvudbatteri och tilläggsbatteri (4-rörs)																		
FCZ	101	102	201	202	301	302	401	402	501	502	601	602	701	702	801	802	901	1001	
A	*	*	*	*	*	*	*	*	*	*	*	*	*	*	*	*	*	*	
AS	*	*	*	*	*	*	*	*	*	*	*	*	*	*	*	*	*	*	
ACT	/	/	/	/	/	/	/	/	/	/	/	/	/	/	/	/	/	/	
APC	/	/	/	/	/	/	/	/	/	/	/	/	/	/	/	/	/	/	
U	*	*	*	*	*	*	*	*	*	*	*	*	*	*	*	*	*	*	
UA	*	*	*	*	*	*	*	*	*	*	*	*	*	*	*	*	*	*	
D	/	/	/	/	/	/	/	/	/	/	/	/	/	/	/	/	/	/	
DS	/	/	/	/	/	/	/	/	/	/	/	/	/	/	/	/	/	/	

## Tillbehör

### Styrenheter

• **T-TOUCH:** Påmonterad styrenhet. Kan fjärrstyras via (Android) smarta enheter med programmet ThermApp.

En rad anpassade styrenheter, väggmonterade eller på fläktkonvektorn finns tillgängliga, men det är viktigt att välja mellan dessa paneler för enkel och komplett inställning. För mer detaljer hänvisas till respektive styrenhets informationsmanual.

### Sensorer och tillbehör för styrenheter

• **SW3:** Vätsketemperatursond som möjliggör automatisk växling av driftsläge på den medlevererade elektroniska styrenhetens som medföljer för växling på vätskesidan.  
 • **SWA:** Extern sensor med 6 meter kabel. Sonden känner av omgivningsluftens temperatur om den är ansluten till plint (A) på panel FMT21. Panelens inbyggda temperatursensor kopplas automatiskt från. Sensorn känner av systemets vätsketemperatur om den är ansluten till kontakten (W) på FMT21-panelen. Två SWA sensorer kan anslutas samtidigt till panelen FMT21.  
 • **SIT 3 - 5:** Termostat kort med ett gränssnitt som ger möjlighet att skapa ett nätverk av fläktelement (max 10) som styrs av en central kontrollpanel (väljare eller termostat).  
 SIT3: Styr de 3 fläkthastigheterna och måste installeras på varje fläktkonvektor i nätverket. Tar emot kommandon från väljaren eller SIT5-kortet.  
 SIT5: Styr de 3 fläkthastigheterna och upp till 2 ventiler (4-rörssystem); Skickar termostatens kommandon till fläktkonvektorerna i nätverket.

### VMF-system

- **VMF-E0:** Termostat (tillbehör) som ska monteras på fläktkonvektorns sida, som standard utrustad med luft- och vätsketemperatursensorer; Styr enheter anslutna med 2 rörs, 4 rörs, 2 rörs + plasmakluster, 2 rörs + UV-lampor eller 2 rörs + elvärmsystem. Utrustad med extern kontakt som används för fjärrkontroll av ON/OFF på lågspänningssidan. Denna termostat kan skapa en zon med fläktkonvektorer genom 2-ledars seriekommunikation (1 MASTER + max 5 SLAVAR). Termostaten är skyddad med säkring.  
 - **VMF-E2Z:** Användargränssnitt för montering på enheten med två väljare: en för att styra temperaturen och en för fläkthastigheten.  
 - **VMF-E4:** Väggmonterat användargränssnitt som gör det möjligt att styra via en kapacitiv pekskärm.  
 - **VMF-E5:** Panel för infällning i vägg som gör det möjligt att styra ett komplett vätskebaserat system via en kapacitiv pekskärm.  
 - **VMF-E1:** Termostat för seriekommunikation.  
 - **VMF-SW:** Vätsketemperatursensor som ersätter den som levereras med VMF-E1 termostater för installation före ventilen.  
 - **VMF-SW1:** Ytterligare vätsketemperatursensor för 4-rörssystem med E1-termostater som ger maximal styrning vid kyl driftsläge.

### Varmvattenbatteri

• **BV:** Varmvattenbatteri med ett rördjup. Inte tillgänglig för versioner med Plasmacluster.

### Elvärmebatteri

• **RX:** Elvärmebatteri med överhettningsskyddstermostat. Inte tillgänglig för versioner för anslutning till 4-rörssystem eller Plasmacluster.

### Ventilsats

• **VCZ\_X4:** Ventilsatser för aggregat med ett batteri installerade i 4 rörssystem med separata kretsar för köld- och värmebärare. Satsen består av 2 ventiler med 3-vägs 4-portanslutning komplett med elektrotermiska manöverdon, isolering för ventilerna och tillhörande rördelar. Ventilpaketet VCF1X4L gäller för anslutning på enhetens vänstra sida.  
 • **VCZ eller VCF:** Ventilsatser som innehåller en motoriserad 3-vägsventil med koppling samt isolering för ventil och rördelar. Gäller för standard eller överdimensionerat huvudbatteri.  
 Finns för 230V och 24V ~ 50Hz strömförsörjning.  
 • **VCZD eller VCFD:** Ventilsatser bestående av motordriven 2-vägsventil, kopplingar och rördelar anpassade för standard eller överdimensionerat huvudbatteri. Finns för 230V och 24V ~ 50Hz strömförsörjning.  
 • **VJP/VJP\_M:** Styr och flödeskombinationsventil för 2 och 4 rörssystem för montering utanför enheten, levererad utan kopplingstillbehör och rördelar. Ventilen, som kan garantera ett konstant vätskeflöde inom sitt arbetsområde, är tillgänglig med 230V och 24V ~ 50Hz strömförsörjning.  
**VJP styrs ON-OFF** med kompatibla styrpaneler (tillbehör).  
**VJP\_M styrs modulerande** med paneler som inte levereras av Aermec  
**Vätskeflödet är avgörande för valet av ventilen som visas i kompatibilitetstabellen.**  
**Installationstillbehör:**  
 • **AMP:** Väggmonteringsatts.  
 • **DSC4:** Kondensdräneringsanordning självfall inte är möjlig.  
 • **GA:** Grill för att dölja hydraulik- och elanslutningar på takmonterade enheter; Gäller även för golvinstallation.  
 • **PCZ:** Plåtpanel för enhetens baksida.  
 • **ZXZ:** 2 monteringsfötter.  
 Se tillhörande produktblad för mer information om kontrollpanel och VMF System

## Kompatibilitet med tillbehör

		Version med ett batteri																			
FCZ		100	150	200	250	300	350	400	450	500	550	600	650	700	750	800	850	900	950	1000	
<b>Sensorer och tillbehör för styrpaneler</b>																					
T-TOUCH	AS-U-UA-DS	*	*	*	*	*	*	*	*	*	*	*	*	*	*	*	*	*	*	*	
KTLM	AS-U-UA	*	*	*	*	*	*	*	*	*	*	*	*	*	*	*	*	*	*	*	
PTINZ	AS-U-UA-DS	*	*	*	*	*	*	*	*	*	*	*	*	*	*	*	*	*	*	*	
PX-PX2-PX2C6	AS-U-UA (1)	*	*	*	*	*	*	*	*	*	*	*	*	*	*	*	*	*	*	*	
PXAE-PXAR	AS-U-UA	*	*	*	*	*	*	*	*	*	*	*	*	*	*	*	*	*	*	*	
TPF	AS-U-UA	*	*	*	*	*	*	*	*	*	*	*	*	*	*	*	*	*	*	*	
WMT05-06-10	AS-U-UA	*	*	*	*	*	*	*	*	*	*	*	*	*	*	*	*	*	*	*	
FMT21	AS-U-UA	*	*	*	*	*	*	*	*	*	*	*	*	*	*	*	*	*	*	*	
SWA	AS-U-UA	I kombination med FMT21																			
SW3	AS-U-UA	I kombination med PXAE or PXAR																			
SIT3	AS-U-UA	I kombination med FMT21, PXAE, PXAR, PX2, PX eller PX2C6 WMT05-06-10																			
SIT5	AS-U-UA	I kombination med FMT21, PXAE eller PXAR																			
<b>VMF System</b>																					
VMF-E0	AS-U-UA-DS*	*	*	*	*	*	*	*	*	*	*	*	*	*	*	*	*	*	*	*	
VMF-E1	AS-U-UA-DS*	*	*	*	*	*	*	*	*	*	*	*	*	*	*	*	*	*	*	*	
VMF-E2Z	AS-U-UA	*	*	*	*	*	*	*	*	*	*	*	*	*	*	*	*	*	*	*	
VMF-E4	AS-U-UA	*	*	*	*	*	*	*	*	*	*	*	*	*	*	*	*	*	*	*	
VMF-E5	AS-U-UA	*	*	*	*	*	*	*	*	*	*	*	*	*	*	*	*	*	*	*	
VMF-SW	AS-U-UA	*	*	*	*	*	*	*	*	*	*	*	*	*	*	*	*	*	*	*	
VMF-SW1	AS-U-UA	*	*	*	*	*	*	*	*	*	*	*	*	*	*	*	*	*	*	*	
<b>Extra batteri (endast för värme)</b>																					
BV117	A-AS-U-UA	*																			
BV122	A-AS-U-UA			*																	
BV132	A-AS-U-UA				*																
BV142	A-AS-U-UA					*			*												
BVZ800	A-AS-U-UA									*			*		*						
BV162	A-AS-U-UA																	*		*	
<b>Elvärmebatteri</b>																					
RX17	AS-U-UA	*																			
RX22	AS-U-UA			*																	
RX32	AS-U-UA				*																
RX42	AS-U-UA					*															
RX52	AS-U-UA							*													
RXZ800	AS-U-UA									*			*		*		*				
RX62	AS-U-UA											*		*		*		*		*	
<b>Vätskeventiler **</b>																					
<b>Ventilsats för 4 rörs system med huvudbatteri</b>																					
VCZ1X4L-R	AS-U-UA (DS + system VMF eller T-TOUCH)	*	*	*	*																
VCZ2X4L-R	AS-U-UA (DS + system VMF eller T-TOUCH)				*	*		*	*	*	*	*	*	*	*	*	*	*	*	*	
VCZ3X4L-R	AS-U-UA (DS + system VMF eller T-TOUCH)																*	*	*	*	
<b>3-vägs ventilsats</b>																					
VCZ41/4124	AS-ACT-APC-U-UA-D-DS (2)	*	*	*	*																
VCZ42/4224	AS-ACT-APC-U-UA-D-DS (2)				*	*		*	*	*	*	*	*	*	*	*	*	*	*	*	
VCZ43/4324	AS-ACT-APC-U-UA-D-DS (2)																*	*	*	*	
<b>2-vägs ventilsats</b>																					
VCZD1/124	AS-ACT-APC-U-UA-D-DS (2)	*	*	*	*																
VCZD2/224	AS-ACT-APC-U-UA-D-DS (2)				*	*		*	*	*	*	*	*	*	*	*	*	*	*	*	
VCZD3/324	AS-ACT-APC-U-UA-D-DS (2)																*	*	*	*	
<b>Kombinerad justerings- och balanseringsventil oberoende av tryck</b>																					
VJP060	AS-ACT-APC-U-UA-D-DS	*	*	*	*	*	*	*	*	*	*	*	*	*	*	*	*	*	*	*	
VJP090	AS-ACT-APC-U-UA-D-DS							*	*	*	*	*	*	*	*	*	*	*	*	*	
VJP150	AS-ACT-APC-U-UA-D-DS									*	*	*	*	*	*	*	*	*	*	*	
VJP060M	AS-ACT-APC-U-UA-D-DS (2)	*	*	*	*	*	*	*	*	*	*	*	*	*	*	*	*	*	*	*	
VJP090M	AS-ACT-APC-U-UA-D-DS (2)							*	*	*	*	*	*	*	*	*	*	*	*	*	
VJP150M	AS-ACT-APC-U-UA-D-DS (2)									*	*	*	*	*	*	*	*	*	*	*	
<b>Installationstillbehör</b>																					
AMP20	U-UA	*	*	*	*	*	*	*	*	*	*	*	*	*	*	*	*	*	*	*	
AMPZ	U-UA	*	*	*	*	*	*	*	*	*	*	*	*	*	*	*	*	*	*	*	
DSC4	Alla (3)	*	*	*	*	*	*	*	*	*	*	*	*	*	*	*	*	*	*	*	
<b>Panel för enhetens baksida</b>																					
PCZ100	Alla	*	*																		
PCZ200	Alla			*	*																

För ytterligare detaljer angående styrpaneler och VMF-system, se de särskilda informationsbladen.

\* Kontakta Aermec

\*\* Vätskeventilerna kan kombineras med enheten om de också har en kontrollpanel som styr.

PTINZ och PX2Z Endast för vägginstallation

(1) Endast för vägginstallation; PX2C6 panel PX2 i multiplar av 6

(2) VCZ4124-VCZ4224-VCZ4324-VCZD124-VCZD224-VCZD324-VJP60M-VJP090M-VJP150M är för 24V

(3) DSC4 är inte kompatibel med AMPZ

## Kompatibilitet med tillbehör

		Enheter med ett batteri																		
FCZ		100	150	200	250	300	350	400	450	500	550	600	650	700	750	800	850	900	950	1000
PCZ300	Alla					*	*													
PCZ500	Alla							*	*	*	*									
PCZ800	Alla											*	*	*	*	*	*			
PCZ1000	Alla																	*	*	*
<b>Galler för takmonterade enheter</b>																				
GA100	U-UA	*	*																	
GA200	U-UA			*	*															
GA300	U-UA					*	*													
GA500	U-UA							*	*	*	*									
GA800	U-UA											*	*	*	*	*	*	*	*	*
<b>Fötter</b>																				
ZXZ		*	*	*	*	*	*	*	*	*	*	*	*	*	*	*	*	*	*	*

		Enheter med två batterier																		
FCZ		101	102	201	202	301	302	401	402	501	502	601	602	701	702	801	802	901	1001	
<b>Givare och tillbehör för styrpaneler</b>																				
T-TOUCH	AS-U-UA	*	*	*	*	*	*	*	*	*	*	*	*	*	*	*	*	*	*	*
KTLM	AS-U-UA	*	*	*	*	*	*	*	*	*	*	*	*	*	*	*	*	*	*	*
TPF	AS-U-UA	*	*	*	*	*	*	*	*	*	*	*	*	*	*	*	*	*	*	*
WMT06-10	AS-U-UA	*	*	*	*	*	*	*	*	*	*	*	*	*	*	*	*	*	*	*
FMT21	AS-U-UA	*	*	*	*	*	*	*	*	*	*	*	*	*	*	*	*	*	*	*
SWA	AS-U-UA	I kombination med FMT21																		
SIT3	AS-U-UA	I kombination med FMT21																		
SIT5	AS-U-UA	I kombination med FMT21																		
<b>VMF System</b>																				
VMF-E0	AS-U-UA	*	*	*	*	*	*	*	*	*	*	*	*	*	*	*	*	*	*	*
VMF-E1	AS-U-UA	*	*	*	*	*	*	*	*	*	*	*	*	*	*	*	*	*	*	*
VMF-E2Z	AS-U-UA	*	*	*	*	*	*	*	*	*	*	*	*	*	*	*	*	*	*	*
VMF-E4	AS-U-UA	*	*	*	*	*	*	*	*	*	*	*	*	*	*	*	*	*	*	*
VMF-E5	AS-U-UA	*	*	*	*	*	*	*	*	*	*	*	*	*	*	*	*	*	*	*
VMF-SW	AS-U-UA	*	*	*	*	*	*	*	*	*	*	*	*	*	*	*	*	*	*	*
VMF-SW1	AS-U-UA	*	*	*	*	*	*	*	*	*	*	*	*	*	*	*	*	*	*	*
<b>Vätskeventiler **</b>																				
<b>3 vägs ventilats</b>																				
VCZ41/4124	AS-U-UA (2)	*	*	*	*															
VCZ42/4224	AS-U-UA (2)					*	*	*	*	*	*	*	*	*	*	*	*	*	*	*
VCZ43/4324	AS-U-UA (2)																	*	*	*
<b>2 vägs ventilats</b>																				
VCZD1/124	AS-U-UA (2)	*	*	*	*															
VCZD2/224	AS-U-UA (2)					*	*	*	*	*	*	*	*	*	*	*	*	*	*	*
VCZD3/324	AS-U-UA (2)																	*	*	*
<b>3 vägs ventilats endast för värmebatteri</b>																				
VCF44/4424	AS-U-UA	*	*	*	*	*	*	*	*	*	*	*	*	*	*	*	*	*	*	*
VCF45/4524	AS-U-UA																	*	*	*
<b>2 vägs ventilats endast för värmebatteri</b>																				
VCFD4/424	AS-U-UA	*	*	*	*	*	*	*	*	*	*	*	*	*	*	*	*	*	*	*
<b>Kombinerad justerings- och balanseringsventil oberoende av tryck</b>																				
VJP060	AS-U-UA	*	*	*	*	*	*	*	*	*	*	*	*	*	*	*	*	*	*	*
VJP090	AS-U-UA																			
VJP150	AS-U-UA											*	*	*	*	*	*	*	*	*
VJP060M	AS-U-UA (2)	*	*	*	*	*	*	*	*	*	*	*	*	*	*	*	*	*	*	*
VJP090M	AS-U-UA (2)											*	*	*	*	*	*	*	*	*
VJP150M	AS-U-UA (2)											*	*	*	*	*	*	*	*	*
<b>Installationstillbehör</b>																				
AMP20	U-UA	*	*	*	*	*	*	*	*	*	*	*	*	*	*	*	*	*	*	*
AMPZ	U-UA	*	*	*	*	*	*	*	*	*	*	*	*	*	*	*	*	*	*	*
DSC4	All (3)	*	*	*	*	*	*	*	*	*	*	*	*	*	*	*	*	*	*	*
<b>Panel för enhetens baksida</b>																				
PCZ100	All	*	*																	
PCZ200	All			*	*															
PCZ300	All					*	*													
PCZ500	All							*	*	*	*									
PCZ800	All											*	*	*	*	*	*	*	*	*
PCZ1000	All																	*	*	*
<b>Galler för takmonterade enheter</b>																				
GA100	U-UA	*	*																	
GA200	U-UA			*	*															
GA300	U-UA					*	*													
GA500	U-UA							*	*	*	*									
GA800	U-UA											*	*	*	*	*	*	*	*	*
<b>Fötter</b>																				
ZXZ	Alla	*	*	*	*	*	*	*	*	*	*	*	*	*	*	*	*	*	*	*

För ytterligare detaljer angående styrpaneler och VMF-system, se de särskilda informationsbladen.

\* Kontakta Aermec

\*\* Vätskeventilerna kan kombineras med enheten om de också har en kontrollpanel som styr.

Kontrollerna om ventilierna VJP/VJP\_M är kompatibla med aktuellt värmebärarflöde i 4 rörs anläggningar.

(2) VCZ4124-VCZ4224-VCZ4324-VCZD124-VCZD224-VCZD324-VJP60M-VJP090M-VJP150M är för 24V

(3) DSC4 är inte kompatibel med AMPZ

## Tekniska data för enheter med ett batteri

FCZ Fläkthastighet	100			150			200			250			300			350			400			450			500			550							
	H	M	L	H	M	L	H	M	L	H	M	L	H	M	L	H	M	L	H	M	L	H	M	L	H	M	L	H	M	L					
<b>Värmedrift</b>																																			
<b>2-rörssystem</b>																																			
Värme kapacitet (70°C)	(1)	kW	2,40	2,00	1,46	2,65	2,19	1,55	3,70	2,95	2,02	4,05	3,18	2,20	5,50	4,46	3,47	6,15	4,92	3,77	7,15	5,74	4,32	7,82	6,29	4,57	8,50	7,31	5,27	9,75	8,34	5,82			
Vätskeflöde	(1)	l/h	206	172	125	228	188	133	318	253	173	348	273	189	473	383	298	529	423	324	615	493	371	672	532	393	731	629	453	838	717	500			
Tryckfall	(1)	kPa	9	6	4	14	10	6	20	13	7	31	20	11	17	12	7	28	19	12	32	21	11	22	13	9	42	42	42	33	25	14			
Värme kapacitet (45°C)	(2)	kW	1,19	0,99	0,72	1,31	1,09	0,77	1,84	1,46	1,00	2,01	1,58	1,09	2,73	2,21	1,72	3,06	2,44	1,87	3,55	2,85	2,14	3,88	3,12	2,27	4,22	3,63	2,62	4,85	4,14	2,89			
Vätskeflöde	(2)	l/h	207	173	126	229	189	134	319	254	174	350	274	190	475	385	299	531	425	325	617	495	373	675	543	394	734	631	455	842	720	502			
Tryckfall	(2)	kPa	9	7	4	12	9	5	17	12	6	22	15	8	17	12	8	20	14	8	23	16	9	16	11	6	28	21	12	25	19	10			
<b>Kyl drift</b>																																			
Total kylkapacitet	(3)	kW	1,00	0,84	0,65	1,27	1,06	0,80	1,60	1,28	0,89	1,94	1,55	1,06	2,65	2,17	1,68	3,02	2,46	1,89	3,60	2,92	2,21	4,03	3,21	2,41	4,25	3,69	2,68	4,79	4,13	2,91			
Sensibel kylkapacitet	(3)	kW	0,83	0,69	0,51	0,97	0,80	0,57	1,33	1,05	0,71	1,52	1,20	0,79	2,04	1,65	1,26	2,18	1,76	1,33	2,67	2,14	1,59	2,90	2,30	1,69	3,18	2,73	1,94	3,49	2,98	2,07			
Köldbärarflöde	(3)	l/h	172	144	112	219	182	138	275	221	153	334	267	182	456	374	288	560	460	350	619	503	379	694	552	414	731	634	460	824	711	501			
Tryckfall	(3)	kPa	8	6	4	13	12	6	18	12	6	25	17	8	18	12	8	25	17	11	24	16	10	22	15	9	29	22	13	28	21	11			
<b>Fläktar</b>																																			
Centrifugalfäktar		n°	1			1			1			2			2			2			2			2			2								
Luftflöde		m <sup>3</sup> /h	200	160	110	200	160	110	290	220	140	290	220	140	450	350	260	450	350	260	600	460	330	600	460	330	720	600	400	720	600	400			
<b>Ljudnivå</b>																																			
Ljudeffekt	(4)	dB(A)	45	38	31	45	38	31	51	46	35	51	46	35	48	41	34	48	41	34	51	44	37	51	44	37	56	51	42	56	51	42			
Ljudtryck		dB(A)	37	30	23	37	30	23	43	38	27	43	38	27	40	33	26	40	33	26	43	36	29	43	36	29	48	43	34	48	43	34			
<b>Hydrauliska anslutningar</b>																																			
<b>Huvudbatteri</b>																																			
Standard		∅	1/2"			/			1/2"			/			3/4"			/			3/4"			/			3/4"			/					
Överdimensionerade		∅	/			1/2"			/			1/2"			3/4"			/			3/4"			/			3/4"			/					
<b>Elektriska data</b>																																			
Effektbehov		w	35	29	19	35	29	19	33	29	25	33	29	25	44	33	25	44	33	25	57	43	30	57	43	30	76	52	38	76	52	38			
Ansluten för varvtal			V3	V2	V1	V3	V2	V1	V3	V2	V1	V3	V2	V1	V3	V2	V1	V3	V2	V1	V3	V2	V1	V3	V2	V1	V3	V2	V1	V3	V2	V1	V3	V2	V1
Strömmatning			230V~50Hz																																

FCZ Fläkthastighet	600			650			700			750			800			850			900			950			1000										
	H	M	L	H	M	L	H	M	L	H	M	L	H	M	L	H	M	L	H	M	L	H	M	L	H	M	L								
<b>Värmedrift</b>																																			
<b>2 rörs system</b>																																			
Värme kapacitet (70°C)	(1)	kW	10,00	8,10	6,50	11,50	9,15	7,19	11,00	9,80	8,10	12,50	11,30	9,10	12,00	10,80	9,80	14,00	12,35	11,30	15,14	13,35	10,77	17,10	14,42	11,20	17,02	15,24	12,56						
Flöde värmebärare	(1)	l/h	877	710	570	1008	802	631	946	843	696	1075	972	782	1032	929	843	1204	1062	972	1328	1171	945	1500	1295	982	1493	1337	1101						
Tryckfall	(1)	kPa	26	18	12	31	20	13	37	30	21	20	16	11	42	35	29	24	19	16	21	16	11	32	23	15	43	34	24						
Värme kapacitet (45°C)	(2)	kW	4,97	4,03	3,23	5,72	4,55	3,57	5,47	4,87	4,03	6,21	5,62	4,52	5,97	5,37	4,87	6,96	6,14	5,62	7,53	6,64	5,35	8,50	7,17	5,57	8,46	7,58	6,24						
Flöde värmebärare	(2)	l/h	863	699	561	993	790	621	950	846	699	1079	975	786	1036	932	846	1209	1066	975	1307	1152	930	1476	1245	967	1469	1316	1084						
Tryckfall	(2)	kPa	25	17	12	31	20	13	29	23	16	17	14	10	32	26	22	25	19	17	21	17	12	33	24	15	37	31	22						
<b>Kyl drift</b>																																			
Total kylkapacitet	(3)	kW	4,65	3,90	3,22	5,67	4,80	3,95	5,50	4,89	3,92	6,14	5,34	4,27	6,10	5,66	4,84	6,91	6,29	5,26	6,91	5,00	4,29	8,60	7,32	5,77	7,62	6,88	5,69						
Sensibel kylkapacitet	(3)	kW	3,92	3,17	2,56	4,12	3,43	2,78	4,30	3,76	2,99	4,72	4,05	3,20	4,83	4,42	3,72	5,36	4,83	4,00	5,68	3,78	2,97	5,78	4,87	3,80	5,53	5,34	4,42						
Köldbärarflöde	(3)	l/h	800	671	554	975	825	595	946	841	675	1056	918	734	1049	974	833	1189	1082	904	1189	860	738	1479	1259	992	1311	1183	979						
Tryckfall	(3)	kPa	26	19	13	28	21	15	30	24	16	18	14	10	30	26	20	23	19	14	22	12	9	30	22	15	37	31	22						
<b>Fläktar</b>																																			
Centrifugalfäktar		n°	3			3			3			3			3			3			3			3			3								
Luftflöde		m <sup>3</sup> /h	920	720	520	920	720	520	1140	930	700	1140	930	700	1300	1120	900	1300	1120	900	1140	930	700	1140	930	700	1300	1120	900						
<b>Ljudnivå</b>																																			
Ljudeffekt	(4)	dB(A)	57	51	42	57	51	42	62	57	50	62	57	50	66	61	56	66	61	56	62	57	51	61	57	51	66	61	56						
Ljudtryck		dB(A)	49	43	34	49	43	34	54	49	42	54	49	42	58	53	48	58	53	48	54	49	43	53	49	43	58	53	48						
<b>Hydrauliska anslutningar</b>																																			
<b>Huvudbatteri</b>																																			
Standard		∅	3/4"			/			3/4"			/			3/4"			/			3/4"			/			3/4"			/					
Överdimensionerade		∅	/			3/4"			/			3/4"			/			3/4"			/			3/4"			/			3/4"			/		
<b>Elektriska data</b>																																			
Effektbehov		w	91	60	38	91	60	38	106	80	59	106	80	59	131	100	80	131	100	80	106	80	59	106	80	59	131	100	80						
Ansluten för varvtal			V3	V2	V1	V3	V2	V1	V3	V2	V1	V3	V2	V1	V3	V2	V1	V3	V2	V1	V3	V2	V1	V3	V2	V1	V3	V2	V1	V3	V2	V1			
Strömmatning			V/ph/Hz																																
			230V~50Hz																																

(1) Rumstemperatur 20 °C torr bulb; Värmebärare (in/ut) 70 °C/60 °C;

(2) Rumstemperatur 20 °C torr bulb; Värmebärare (in/ut) 45 °C/40 °C (EUROVENT)

(3) Rumstemperatur 27 °C torr bulb/19 °C våt bulb; Köldbärare (in/ut) 7 °C/12 °C (EUROVENT)

(4) Ljudnivå: baserad på mätning enligt Eurovent 8/2

Ljudtrycksnivå (A-vägd) uppmätt inomhus med volym V = 85m<sup>3</sup>, efterklangstid t = 0,5 s; Riktningfaktor Q = 2; Avståndet r = 2,5m

## Teknisk data - enhet med huvudbatteri + tilläggsbatteri

FCZ	101			201			301			401				
	H	M	L	H	M	L	H	M	L	H	M	L		
<b>Fläkthastighet</b>														
<b>Värmedrift</b>														
<b>4-rörssystem</b>														
Värmekapacitet	(1)	kW	1,17	1,02	0,75	1,61	1,36	1,02	2,56	2,19	1,81	3,13	2,65	2,13
Vätskeflöde	(1)	l/h	101	88	65	138	117	88	221	188	155	269	228	183
Tryckfall	(1)	kPa	4	3	2	10	7	5	29	22	15	8	7	4
<b>Kyl drift</b>														
Total kylkapacitet	(2)	kW	1,00	0,84	0,65	1,60	1,28	0,89	2,65	2,17	1,68	3,60	2,92	2,21
Sensibel kylkapacitet	(2)	kW	0,83	0,69	0,51	1,33	1,05	0,71	2,04	1,65	1,26	2,67	2,14	1,59
Köldbärarflöde	(2)	l/h	172	144	112	275	221	153	456	374	288	619	503	379
Tryckfall	(2)	kPa	8	6	4	18	12	6	18	12	8	24	16	10
<b>Fläktar</b>														
Centrifugalläktar		n°	1			1			2			2		
Luftflöde		m <sup>3</sup> /h	200	160	110	290	220	140	450	350	260	600	460	330
<b>Ljudnivå</b>														
Ljudeffekt	(3)	dB(A)	45	38	31	50	43	31	48	41	34	51	44	39
Ljudtryck		dB(A)	37	30	23	42	35	23	40	33	26	43	36	31
<b>Hydrauliska anslutningar</b>														
Huvudbatteri		∅	1/2"			1/2"			3/4"			3/4"		
Tilläggsbatteri		∅	1/2"			1/2"			1/2"			1/2"		
<b>Elektriska data</b>														
Effektbehov		W	35	29	19	35	29	25	44	33	25	57	43	30
Ansluten för varvtal			V3	V2	V1	V3	V2	V1	V3	V2	V1	V3	V2	V1
Strömmatning			V/ph/Hz						230V~50Hz					

FCZ	501			601			701			801			901			1001				
	H	M	L	H	M	L	H	M	L	H	M	L	H	M	L	H	M	L		
<b>Fläkthastighet</b>																				
<b>Värmedrift</b>																				
<b>4-rörssystem</b>																				
Värmekapacitet	(1)	kW	3,74	3,34	2,59	4,36	3,67	2,53	4,95	4,29	3,66	5,34	4,79	4,21	5,73	5,63	4,74	6,09	5,57	4,85
Vätskeflöde	(1)	l/h	321	287	223	375	316	217	426	369	315	459	412	362	493	484	407	523	479	417
Tryckfall	(1)	kPa	10	8	5	16	11	7	20	16	15	23	19	12	12	11	9	15	13	10
<b>Kyl drift</b>																				
Total kylkapacitet	(2)	kW	4,25	3,69	2,68	4,65	3,90	3,22	5,50	4,89	3,92	6,10	5,66	4,84	6,91	5,00	4,29	7,62	6,88	5,69
Sensibel kylkapacitet	(2)	kW	3,18	2,73	1,94	3,92	3,17	2,56	4,30	3,76	2,99	4,83	4,42	3,72	5,68	3,78	2,97	5,53	5,34	4,42
Köldbärarflöde	(2)	l/h	731	634	460	800	671	554	946	841	675	1049	974	833	1189	860	738	1311	1183	979
Tryckfall	(2)	kPa	29	22	13	26	19	13	30	24	16	30	26	20	22	12	9	37	31	22
<b>Fläktar</b>																				
Centrifugalläktar		n°	2			3			3			3			3			3		
Luftflöde		m <sup>3</sup> /h	720	600	400	920	720	520	1140	930	700	1300	1120	900	1140	930	700	1300	1120	900
<b>Ljudnivå</b>																				
Ljudeffekt	(3)	dB(A)	56	51	42	57	51	42	61	57	51	66	61	56	61	57	51	66	61	56
Ljudtryck		dB(A)	48	43	34	49	43	34	53	49	43	58	53	48	53	49	43	58	53	48
<b>Hydrauliska anslutningar</b>																				
Huvudbatteri		∅	3/4"			3/4"			3/4"			3/4"			3/4"			3/4"		
Tilläggsbatteri		∅	1/2"			1/2"			1/2"			1/2"			1/2"			1/2"		
<b>Elektriska data</b>																				
Effektbehov		W	76	52	38	91	60	38	106	80	59	131	100	80	106	80	59	131	100	80
Ansluten för varvtal			V3	V2	V1	V3	V2	V1	V3	V2	V1	V3	V2	V1	V3	V2	V1	V3	V2	V1
Strömmatning									230V~50Hz											

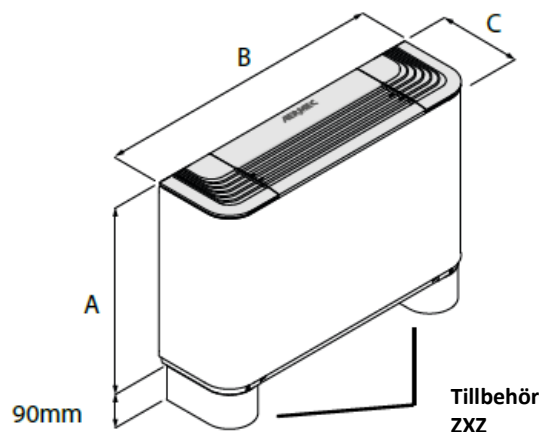
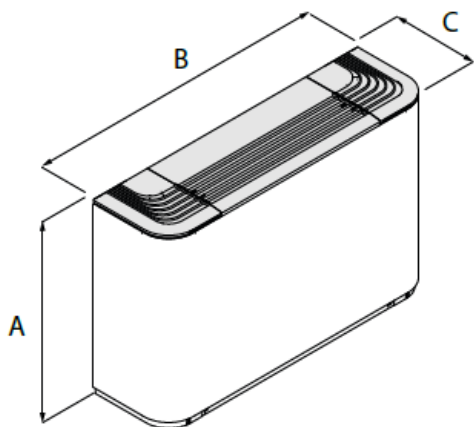
(1) Rumstemperatur 20 °C torr bulb; Värmebärare (in/ut) 70 °C/60 °C;

(2) Rumstemperatur 27 °C torr bulb/19 °C våt bulb; Köldbärare (in/ut) 7 °C/12 °C (EUROVENT)

(3) Ljudnivå: baserad på mätning enligt EUROVENT 8/2

Ljudtrycksnivå (A-vägd) uppmätt inomhus med volym V = 85m<sup>3</sup>, efterklangstid t = 0,5 s; Riktningfaktor Q = 2; Avståndet r = 2,5m

## Dimensioner och vikter



FCZ		100	101	102	150	200	201	202	250	300	301	302	350	400	401	402	450	500	501	502	550
<b>Dimensioner för alla versioner</b>																					
A	mm	486				486				486				486				486			
A med fötter	mm	576				576				576				576				576			
B	mm	640				750				980				1200				1200			
C	mm	220				220				220				220				220			
Vikt utan fötter	kg	13	14	14	14	15	15	16	16	17	18	19	19	23	23	24	24	22	23	24	24
<b>FCZ</b>																					
<b>Dimensioner för alla versioner</b>																					
A	mm	486				486				486				591				591			
A med fötter	mm	576				576				576				681				681			
B	mm	1320				1320				1320				1320				1320			
C	mm	220				220				220				220				220			
Vikt utan fötter	kg	29	31	33	33	29	31	33	33	29	29	31	33	34				34			

Alla specifikationer kan ändras utan föregående information. Även om alla ansträngningar har gjorts för noggrannhet, tar Aermec inte ansvar för eventuella fel eller utelämnanden .

**Aermec S.p.A.**  
Via Roma, 996 - 37040 Bevilacqua (VR) - Italia  
Tel. 0442633111 - Telefax 044293577  
[www.aermec.com](http://www.aermec.com)