



Instruktion

för drift och skötsel

13.1005.40

2008-06-27

Ers.

Mini Blanc kondensvattenpumpar



Allmänt

Mini Blanc kondensvattenpump är designad att installeras i direkt anslutning till luftkylaren. Pumpen är försedd med filter för hög driftsäkerhet. Tack vare det utanpåliggande montaget är pumpen mycket servicevänlig.

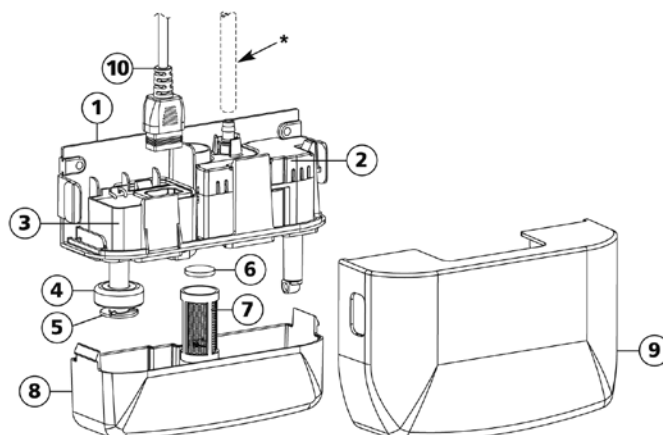
En annan utmärkande egenskap är den låga ljudnivån (21 dB(A)).

Med pumpen levereras 1 m plugg in kabel för snabb och enkel installation.

Leveransomfattning

1. Montageplatta
2. Pumpmodul
3. Elanslutning "plugg in"
4. Flottör
5. Flottör stopp
6. Stayclean tablett (motverkar påväxt)
7. Filter
8. Tank
9. Hölje
10. Plugg in kabel
11. 3 st skruv med plugg samt slangklämma medföljer

* **OBS!** Kondensvattenslang medföljer ej (Inner-/ytterdiameter 6/9 mm)



Montageanvisning

OBS! Pumpen skall vid inkoppling respektive frånkoppling vara strömlös. Installationen skall utföras av behörig elektriker. Iakttag stor försiktighet särskilt vid fuktig omgivning. Pumpen får ej installeras där explosiva gaser kan förekomma. Den som installerar och kopplar pumpen skall känna till pumpens prestanda och användningsätt. Läs denna instruktion noggrant och till alla delar.

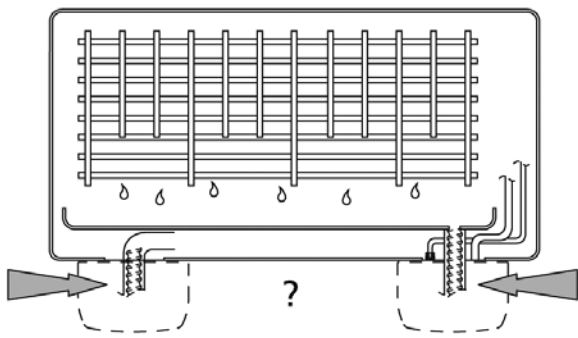
Montera anslutningsskålen; sätt dit filter samt kontrollera att magneten på flottören är uppåt; anslut luftslangen.

OBS! Anslutningsskålen skall monteras vågrätt, i annat fall fungerar ej flottören.

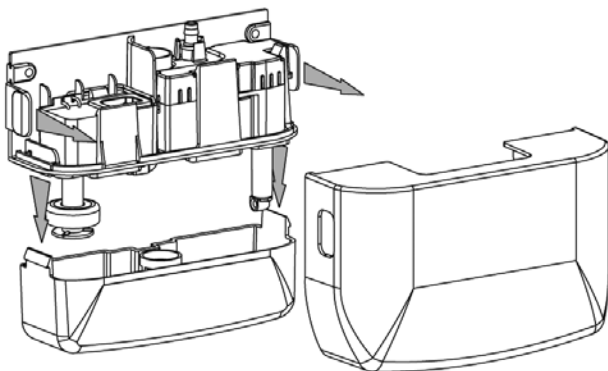
Kondensvattnet pumpas från anslutningsskål till pump och vidare. Max rekommenderat avstånd från pump till anslutningsskål är 1,5 m. Montera pumpen på vibrationsdämpande underlag.

Test: kontrollera kondensvattnets funktioner genom att fylla droppskålen med vatten.

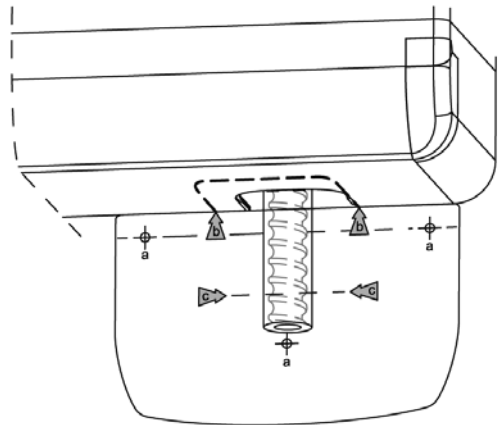
1. Undersök lämplig plats att montera Mini Blanc under kylaren. (Lokalisera var på kylaren genomföring för dränering samt elkabel är lämpligast).



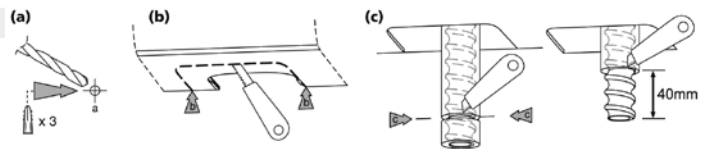
2. När plats är fastställd; demontera hölje och dräneringsskål



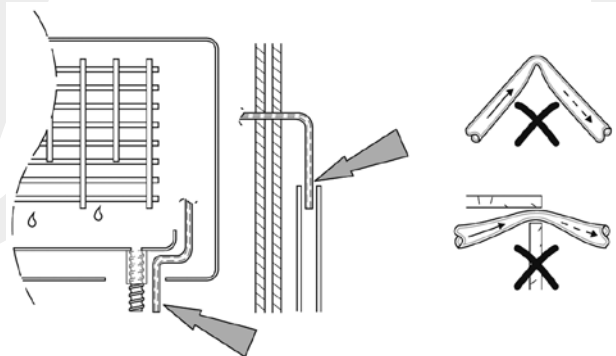
3. Använd bifogad mall för att märka ut skruvhål.
OBS! se till att pumpen monteras absolut horisontellt



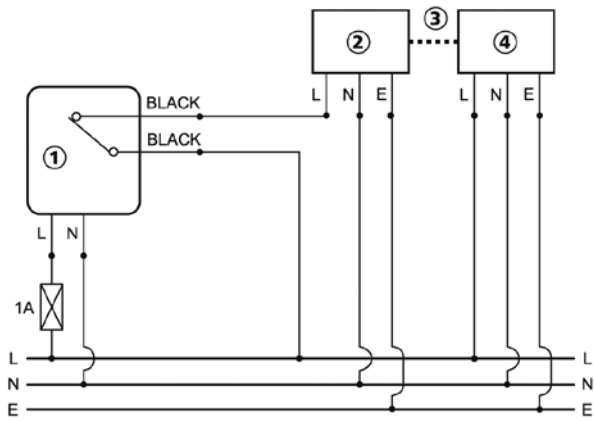
4. Skär ut erforderlig öppning i kylaren. Kapa dränerings-slangen. Minst 30 mm skall stickas ner i pumpen.



5. Dra kondensvattenslang genom kylaren, undvik veck



6. För att undvika översvämning vid eventuellt driftstopp bör kylmaskinen förbikopplas



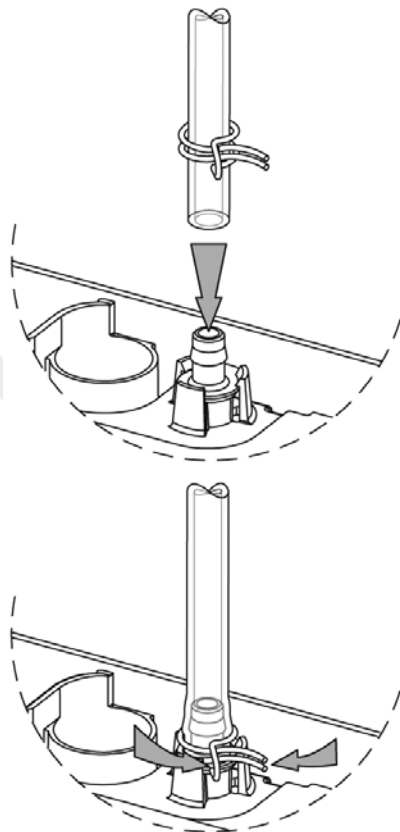
Exempel på elinkoppling:

- 1 Pump
- 2 Inomhusdel
- 4 Utomhusdel

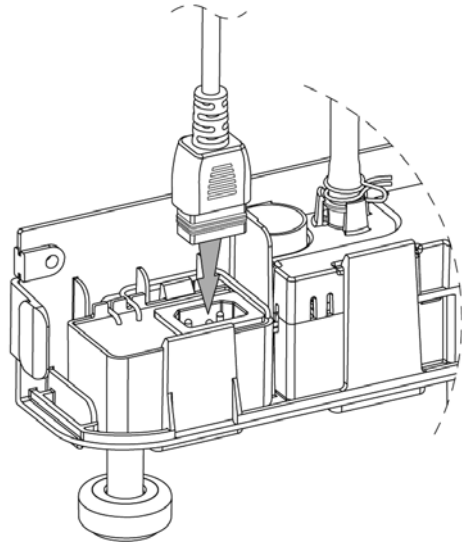
Matning: Alarm/Spänningsfri

L: Brun Svart
N: Blå Svart

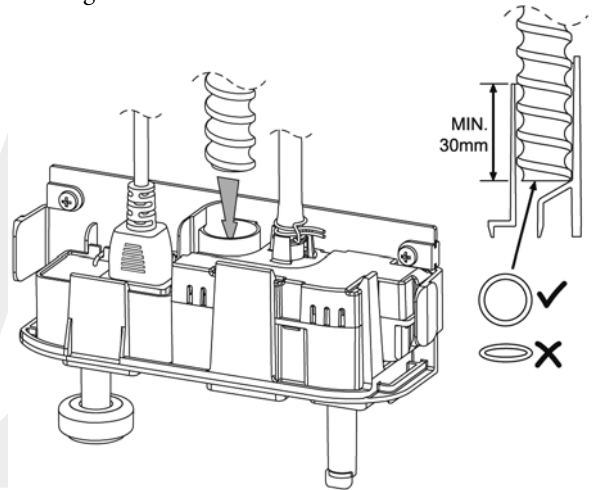
7. Anslut kondensvattenslang (6 mm innerdiameter).
Använd bifogad slangklämma.



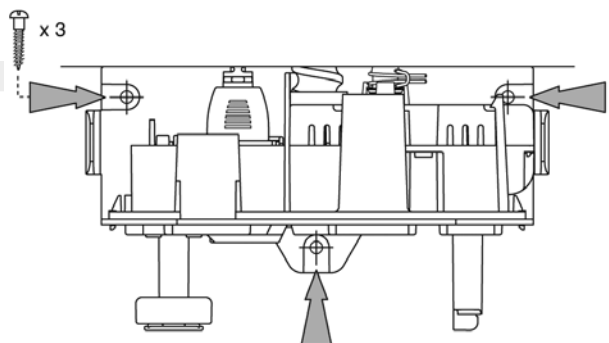
8. Anslut plugg in kabel



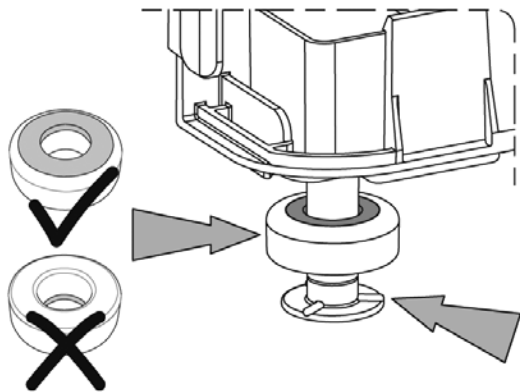
9. Anslut kondensvattenslangen. Minst 30 mm skall stickas ner i pumpen. Undvik att klämma ihop slangens.



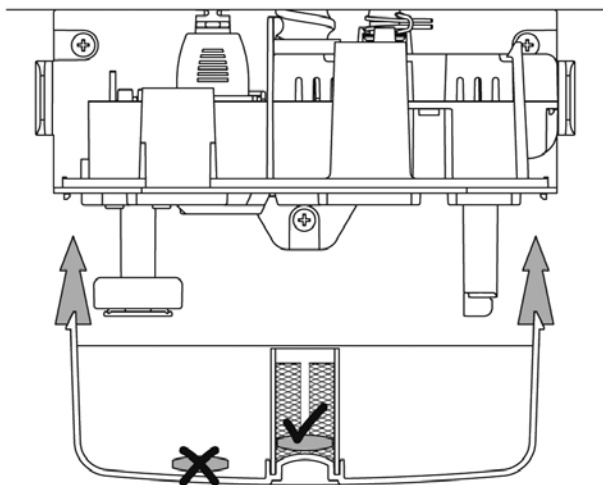
10. Skruva fast pumpenheten. Kontrollera att den sitter helt rakt.



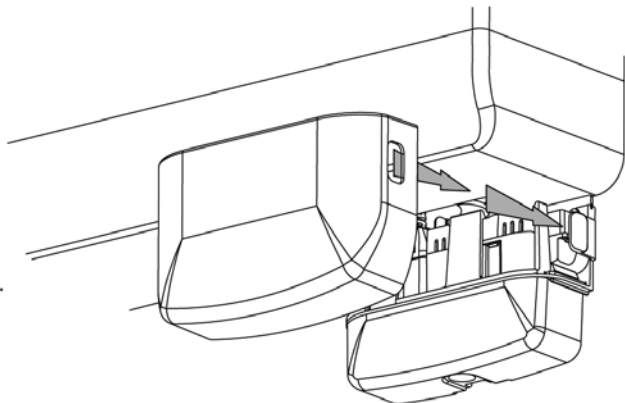
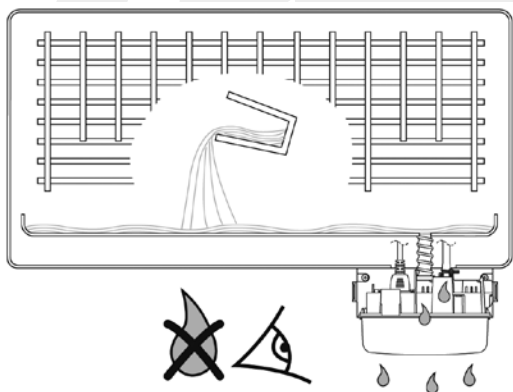
11. Kontrollera att magneten på flottören är uppåt samt att den rör sig lätt. Se även till att flottörstoppet är på plats.



12. Se till att Stayclean tabletten ligger i filtret



13. Före slutmontage av hölje; testa pumpen genom att fylla kylarens droppskål med vatten och kontrollera att inga läckage finns



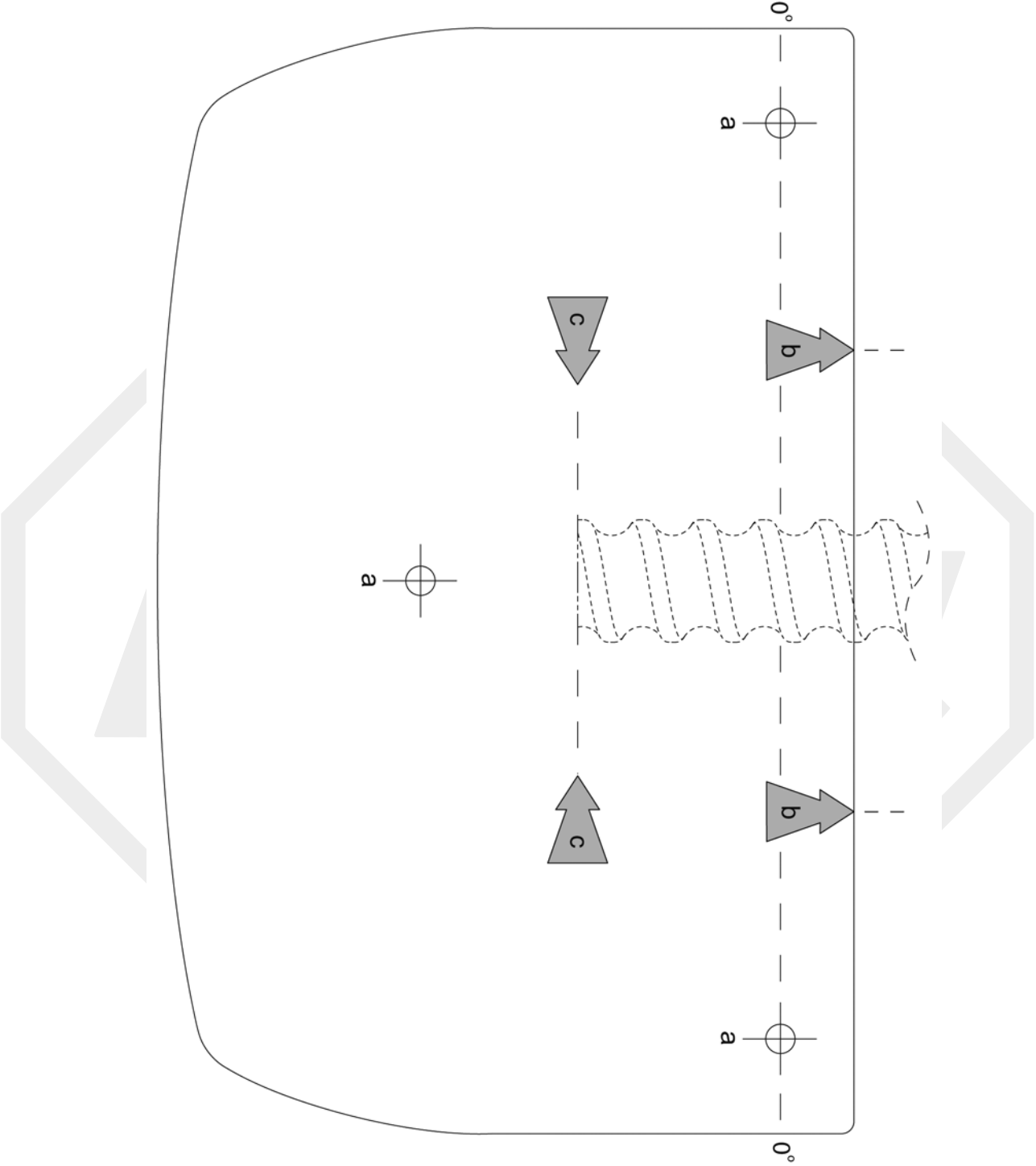
Undehåll

Rengör filter, behållare och anslutningar regelbundet. Använd varmt vatten och mildt diskmedel.

Tekniska data

- 1-fas/230 V, 50/60 Hz
- Nivågivare med halvledarsensor
- Alarm: Volt fri, 3 A resistiv, (5 A induktiv)
- Max tryckhöjd: 10 m (4,5 l/h)
- Kapacitet utan tryckhöjd: 12 l/h
- Ljudnivå: 21 dB(A)
- Mått BxHxD: 182x115x55 mm
- Vikt: 0,46 kg
- Max vattentemperatur: 40°C

Mall för skruvhål



**KYLMA AB****HUVUDKONTOR**

Box 4026
Smidesvägen 4-8
171 04 SOLNA
Telefon 08-598 908 00
Telefax 08-598 908 91
www.kylma.se
Instruktion 13.1005.40

GÖTEBORG

Gruvgatan 25
421 30 V FRÖLUNDA
Telefon 031-49 99 50
Telefax 031-45 52 81

JÖNKÖPING

Granitvägen 5
553 03 JÖNKÖPING
Telefon 036-31 23 80
Telefax 036-31 23 86

MALMÖ

Höjagatan 19
212 33 MALMÖ
Telefon 040-59 22 80
Telefax 040-59 22 84

STOCKHOLM N

Box 4026
Smidesvägen 4-8
171 04 SOLNA
Telefon 08-598 908 40
Telefax 08-598 908 49

STOCKHOLM S

Årsta Skolgränd 14D
117 43 STOCKHOLM
Telefon 08-794 06 60
Telefax 08-744 08 08

SUNDSVALL

Trafikgatan 11
856 44 SUNDSVALL
Telefon 060-64 12 90
Telefax 060-64 12 96

VÄSTERÅS

Sigurdsgatan 6
721 30 VÄSTERÅS
Telefon 021-15 05 90
Telefax 021-15 05 96
Rätt till ändringar förbehålles