

WST waterstation för frikyla

Pumpmodul plug & play-lösning för installation inomhus

- För vätskekylaggregat i NXW-serien
- Förpackad Plug & Play-lösning som innehåller de huvudsakliga hydrauliska komponenterna
- Idealisk för industriella applikationer där kyllt vatten behövs under vintersäsongen
- Frikyla



Allmänt

- Pumpmodul Plug & Play innehåller de huvudsakliga komponenterna för vattenkrets och styrning. WST-aggregaten är designade för att underlätta installationen av system där produktion av kallvatten krävs året om, i kombination med ett vatten-vatten vätskekylaggregat och en kylmedelkylare.

Drift

Vätskekylaggregat: När utomhustemperaturen är högre än temperaturen för systemets returvatten förser vätskekylaggregatet med kylkapacitet. WST styr kylmedelkylaren genom reglering av fläktarna baserat på aggregatets kondenseringstryck.

Frikyla: När utomhustemperaturen är lägre än systemets returvatten stängs vätskekylaggregatet av och vattnet från kylmedelkylaren används för att kyla systemvattnet via värmväxlaren för frikyla.

Hydrauliska komponenter

Vattenkrets (kylmedelkylarsidan):

- Vattenfilter
- Flödesvakter
- Avstängningsventiler
- Shuntventil
- Bypass-ventiler
- Pumpar
- Spjällventiler (möjliggör frikyla)
- Högeffektiv plattvärmväxlare (frikyla)
- Vattentemperaturgivare

Vattenkrets (vätskekylarsidan):

- Vattenfilter
- Flödesvakter
- Avstängningsventiler
- Pumpar
- Vattentemperaturgivare

OBS! För kombination med pumpmodul (kylmedelkylar-/kylaggregatsidan), hänvisas till konfigurationsavsnittet.

Styrning

- Elektronisk styrning med microprocessor och Modbus-protokoll. Obligatoriskt tillval för vätskekylaggregat är AER485P1 för kommunikation med WST.

Avancerad kontinuerlig elektronisk övervakning av flera driftparametrar och omgivningsförhållanden, för att ställa aggregatet i korrekt driftläge (kylaggregat/frikyla). Detta reducerar driftkostnaderna och ger ökad energieffektivitet.

- Styrning av kylmedelkylarens fläktar för justering av aggregatets kondenseringsstryck (kylaggregatdrift) eller återvunnen kapacitet (frikyla).
- Kontroll över uppstart genom reglering av fläktarna till kylmedelkylaren samt shuntventilen.
- Ramverk och sockel i epoxy-lackerat varmgalvaniserat stål.

Tillbehör

- VT: vibartionsdämpande fästen

Kompatibilitet

| WST endast kyla | 01 | 02 | 03 | 04 | 05 | 06 |
|---------------------|-----|-----|-----|-----|-----|-----|
| AVX utan reservpump | 325 | 326 | 327 | 328 | 328 | 328 |
| med reservpump | 325 | 327 | 327 | 329 | 329 | 329 |

Varning! Tillbehöret AER485P1 är obligatoriskt för NXW-aggregat.

| Vätskekylaggregat | WST | Rekommenderad kylmedelkylare (2) |
|----------------------|--------|----------------------------------|
| NXW 0500 NXW 0550 | WST 01 | WTR 824 EC 980 |
| NXW 0600 NXW 0650 | WST 02 | WTR 834 EC 980 |
| NXW 0700 NXW 0750 | WST 03 | WTR 844 EC 980 |
| NXW 0800 NXW 0900 | WST 04 | WTR 854 EC 980 |
| NXW 1000 NXW 1250 | WST 05 | WTR 864 EC 980 |
| NXW 1400 | WST 06 | WTR 874 EC 980 |

Rekommendationerna ovan utgår från följande standardförhållanden och bör kontrolleras vid avvikande förhållanden.

Kyl drift brukarsidan:

Vattentemperatur (in/ut) 12°C/7°C, Glykol 0%.

Kylmedelkylarsidan

Vattentemperatur (in/ut) 38°C/43°C; Glykol 35%.

(2) EC är reglering av kylmedelkylarens fläktar.

Val av aggregat

| Område | Beskrivning | P1 | P2 | P3 | P4 |
|--------|-------------------------------------|-----------------|--------------|--------------|--------------|
| 1,2,3 | WST | | | | |
| 4,5 | Storlek 01-02-03-04-05-06 | D1 OK | ej tillämpl. | OK | ej tillämpl. |
| 6 | Kit frikyla | D2 ej tillämpl. | OK | ej tillämpl. | OK |
| F | Frikyla | D3 OK | ej tillämpl. | OK | ej tillämpl. |
| 7 | ° Systemvattenflöde | D4 ej tillämpl. | OK | ej tillämpl. | OK |
| 8 | Standard (konstant vattenflöde) | | | | |
| | Pumpmodul på systemsidan?? (3) | | | | |
| | P1 Lågtryckspump | | | | |
| | P2 Lågtryckspumpar (2 st) | | | | |
| | P3 Högtryckspump | | | | |
| | P4 Högtryckspumpar (2 st) | | | | |
| 9 | Pumpmodul på kylmedelkylarsidan (3) | | | | |
| | D1 Lågtryckspump | | | | |
| | D2 Lågtryckspumpar (2 st) | | | | |
| | D3 Högtryckspump | | | | |
| | D4 Högtryckspumpar (2 st) | | | | |

(3) För kompatibilitet mellan pumpmodulerna hänvisas till tabellen intill.

Tekniska data

| WST Vattenstation | | | 01 | 02 | 03 | 04 | 05 | 06 |
|--|-----------------|-----|-----------|-----------|-----------|-----------|-----------|-----------|
| Systemsidan | | | | | | | | |
| Vattenflöde | | l/h | 17633 | 23458 | 29756 | 40627 | 51324 | 60613 |
| Tillgängligt tryck | (P1/P2) | kPa | 134 | 133 | 174 | 164 | 178 | 119 |
| Tillgängligt tryck | (P3/P4) | kPa | 226 | 217 | 250 | 235 | 254 | 198 |
| Effektbehov | (P1/P2) | kW | 1,5 | 2,2 | 3,5 | 4,0 | 5,1 | 4,7 |
| Effektbehov | (P3/P4) | kW | 2,5 | 3,1 | 4,7 | 5,4 | 6,8 | 6,4 |
| Kylmedelkylarsidan (chiller mode) | | | | | | | | |
| Vattenflöde | | l/h | 24718 | 32876 | 41676 | 55673 | 71920 | 84920 |
| Tillgängligt tryck | (D1/D2) | kPa | 119 | 126 | 138 | 173 | 187 | 178 |
| Tillgängligt tryck | (D3/D4) | kPa | 172 | 201 | 209 | 250 | 245 | 214 |
| Effektbehov | (D1/D2) | kW | 2,3 | 3,7 | 4,1 | 6,0 | 12,3 | 12,7 |
| Effektbehov | (D3/D4) | kW | 3,0 | 4,9 | 5,4 | 6,7 | 11,8 | 13,9 |
| Kylmedelkylarsidan (vid frikyla) | | | | | | | | |
| Kylkapacitet | | kW | 82,2 | 108,5 | 137,9 | 188,0 | 241,3 | 283,9 |
| Vattenflöde | | l/h | 24718 | 32876 | 41676 | 55673 | 71920 | 84920 |
| Tillgängligt tryck | (D1/D2) | kPa | 71 | 79 | 109 | 141 | 144 | 125 |
| Tillgängligt tryck | (D3/D4) | kPa | 125 | 154 | 180 | 218 | 202 | 160 |
| Effektbehov | (D1/D2) | kW | 2,3 | 3,7 | 4,1 | 6,0 | 12,3 | 12,7 |
| Effektbehov | (D3/D4) | kW | 3,0 | 4,9 | 5,4 | 6,7 | 11,8 | 13,9 |
| Elektriska data | | | | | | | | |
| Total inström | (P1/P2) | A | 2,7 | 3,9 | 5,8 | 6,6 | 8,5 | 7,8 |
| | (P3/P4) | A | 4,3 | 5,5 | 7,8 | 8,9 | 11,1 | 10,4 |
| | (D1/D2) | A | 4,0 | 6,0 | 6,6 | 9,9 | 20,8 | 20,3 |
| | (D3/D4) | A | 5,2 | 8,2 | 9,0 | 10,9 | 18,9 | 22,0 |
| Maximal ström (FLA) | P1(P2) - D1(D2) | A | 8,6 | 13,1 | 16,3 | 19,1 | 31,2 | 37,0 |
| | P3(P4) - D1(D2) | A | 11,4 | 14,4 | 19,1 | 22,0 | 34,8 | 40,6 |
| | P1(P2) - D3(D4) | A | 10,0 | 16,0 | 19,1 | 22,7 | 37,0 | 37,0 |
| | P3(P4) - D3(D4) | A | 12,8 | 17,2 | 22,0 | 25,6 | 40,6 | 40,6 |
| Vattenanslutningar | | | | | | | | |
| Vattenanslutningar (in/ut) | | typ | Victaulic | Victaulic | Victaulic | Victaulic | Victaulic | Victaulic |
| Vattenanslutningar systemsidan | | Ø | 2" 1/2 | 2" 1/2 | 2" 1/2 | 2" 1/2 | 3" | 3" |
| Vattenanslutningar (chiller) | | Ø | 2" 1/2 | 2" 1/2 | 2" 1/2 | 2" 1/2 | 3" | 3" |
| Vattenanslutningar (kylmedelkylare) | | Ø | 2" 1/2 | 2" 1/2 | 2" 1/2 | 2" 1/2 | 3" | 3" |

Kyl drift

Brukarsidan

Vattentemperatur (in/ut) 12°C/7°C, Glykol 0%.

Kylmedelkylarsidan

Vattentemperatur (in/ut) 38°C/43°C; Glykol 35%.

Kyl drift vid frikyla (100%)

Brukarsidan

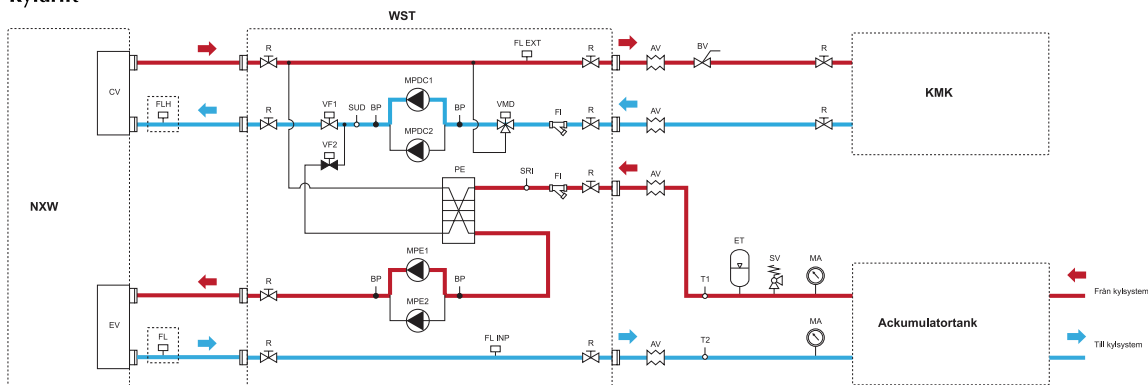
Vattentemperatur (in/ut) 14°C/*; Vattenflöde som vid normal kyl drift; Glykol 0 %

Kylmedelkylarsidan

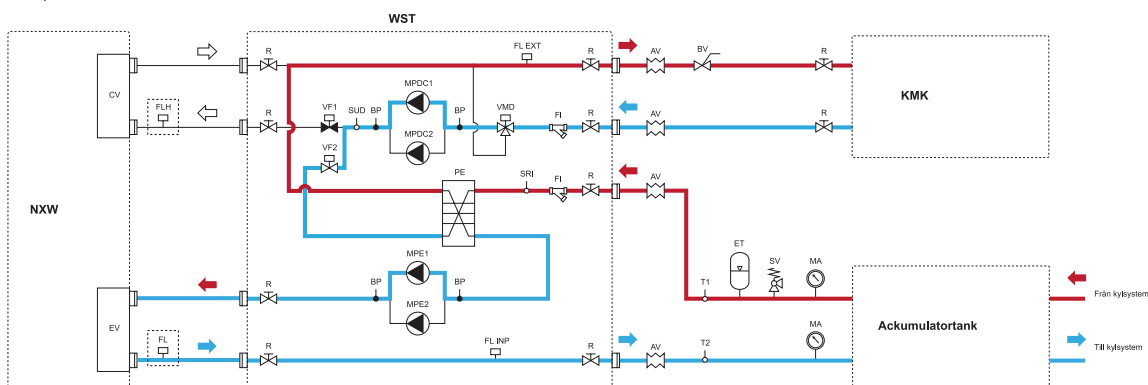
Vattentemperatur (in/ut) 6,7°C/*; Vattenflöde som vid normal kyl drift; Glykol 35%

Driftschema

Kyl drift



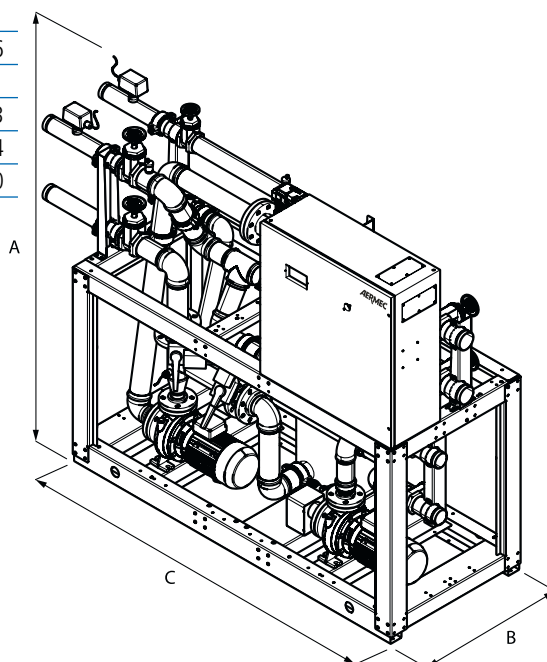
Frikyl drift



Mått

| | | | 01 | 02 | 03 | 04 | 05 | 06 |
|----------|-----------------|----|------|------|------|------|------|------|
| Höjd | A | mm | 1835 | 1837 | 1835 | 1956 | 2206 | 2206 |
| Bredd | B | mm | 796 | 796 | 796 | 796 | 796 | 796 |
| Djup (3) | C | mm | 1400 | 1500 | 2010 | 2282 | 2579 | 2623 |
| Tomvikt | utan reservpump | kg | 487 | 577 | 684 | 893 | 1054 | 1074 |
| | med reservpump | kg | 579 | 790 | 941 | 1140 | 1320 | 1350 |

(3) Inkluderar utskjutande delar av vattenanslutningarna



GÖR JOBBET LÄTTARE

KYLMA AB

HUVUDKONTOR
(Box 8213, 163 08 SPÅNGA)
Fagerstagatan 29
163 53 SPÅNGA
Telefon 08-598 908 00
Telefax 08-598 908 91
www.kylma.se

GÖTEBORG
Gruvgatan 25
421 30 V FRÖLUNDA
Telefon 031-49 99 50
Telefax 031-45 52 81

JÖNKÖPING
Granitvägen 5
553 03 JÖNKÖPING
Telefon 036-31 23 80
Telefax 036-31 23 86

MALMÖ
Höjagatan 19
212 33 MALMÖ
Telefon 040-59 22 80
Telefax 040-59 22 84

STOCKHOLM N
(Box 8213, 163 08 SPÅNGA)
Fagerstagatan 29
163 53 SPÅNGA
Telefon 08-598 908 40
Telefax 08-598 908 49

STOCKHOLM S
Årsta Skolgränd 14D
117 43 STOCKHOLM
Telefon 08-794 06 60
Telefax 08-744 08 08

SUNDSVALL
Trafikgatan 11
856 44 SUNDSVALL
Telefon 060-64 12 90
Telefax 060-64 12 96

VÄSTERÅS
Ängsgårdsgatan 12
721 30 VÄSTERÅS
Telefon 021-15 05 90
Telefax 021-15 05 96

Juni 2014

Ersätter

Rätt till ändringar förbehålles

ett **BEIJER REF** företag