

FCL

Fläktkonvektor av kassettyp



- Version med 3-vägsventil som standard
- Version med 2-vägsventil för system med variabelt vätskeflöde
- Version utan ventiler



BESKRIVNING

4-vägs kassetter som kan installeras i alla typer av 2- eller 4-rörssystem med valfri värmekälla, även vid låga temperaturer. Med val av version och konfiguration är det enkelt att välja den bästa lösningen för varje behov.

FUNKTIONER

Intagsgaller och distribution av luften

Retur- och tilluftsgaller av plast har en elegant design, i kulör RAL 9010. Måtten på de första nio storlekarna med måtten 600x600 mm överensstämmer med måtten för undertak, medan de större storlekarna som mäter 840x840 mm är designade för tyst drift och optimal prestanda.

Bärande struktur

Modeller med 600x600 mm modul har en förstärkt bärande struktur med sidopaneler i galvaniserad stålplåt, värmeisolerade med invändiga polystyrenskumelement.

Strukturen för modeller med en 840x840 mm modul är helt gjord av galvaniserad stålplåt, termiskt isolerad med polyetenskum på insidan och med en anti-kondensat filtbeläggning.

Fläktdel

Med en särskilt tyst axial-centrifugalfläkt, statiskt och dynamiskt balanserad.

Enfas elmotor med tre eller fyra hastigheter (beroende på storlek), är vibrationsdämpande monterad på stöd och har en permanent aktiverad kondensor.

Värmeväxlingslinga

Värmeväxlare med profilerade lameller för att öka kontaktytan samt med lättillgängliga dräneringsventiler.

Det finns modeller med ett batteri för 2-rörssystem, med möjlighet att komplettera med ett elvärmeelement, och modeller med två batterier för 4-rörssystem.

Det finns möjlighet att blanda uteluften med returluft från lokalen samt att fördela luft till separata rum.

Batterierna är inte lämpliga för användning i korrosiv atmosfär eller i miljöer där aluminium kan utsättas för korrosion.

Kondensdropplåt

Kondensdroppskålen är i ett stycke med brandmotståndsklass V0 och med gjuten isolering i expanderad polystyren med flamskyddsmedel.

Luftfilter

Luftfilter som är lätt att demontera och rengöra, självbärande struktur, kännetecknad av hög verkningsgrad och låga tryckfall, med brandmotstånd klass V0 (UL 94).

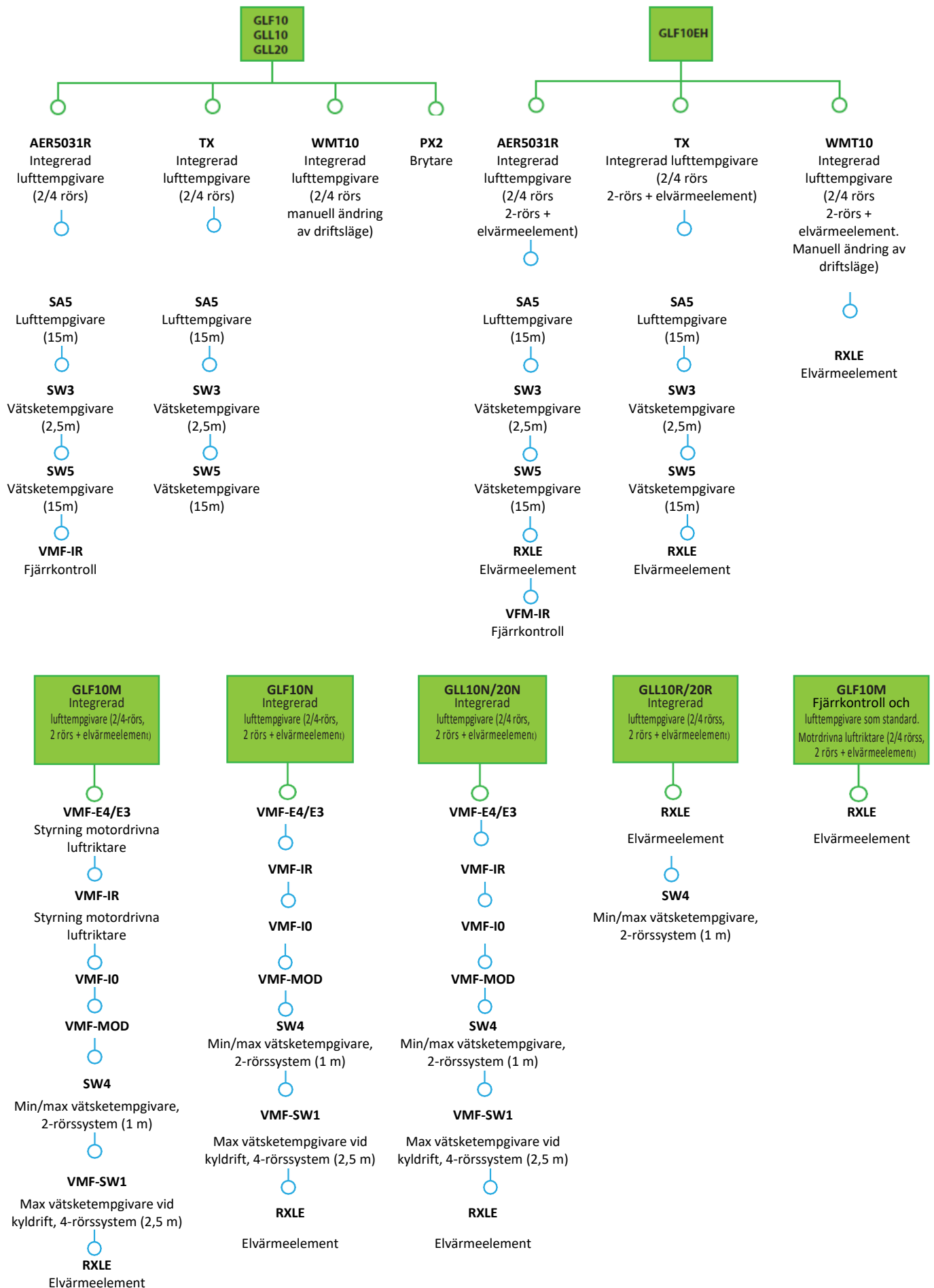
Versioner

FCL Standard med intern 3-vägsventil

V2 Med intern 2-vägsventil

VL Utan invändig ventil

TILLBEHÖR
Tillbehör till grillen



Intagsgaller och luftspidare, obligatoriska tillbehör

GLF10: Från- och tilluftsgaller i plast, vit RAL 9010, mått 600 x600 mm anpassat för standard undertak utan överlappande delar. Frånluftgallret sitter i den centrala delen som innehåller det lätt demonterbara luftfiltret. Tilluften sker via manuellt inställbara lameller i ytterkanterna. Ska kompletteras med en väggmonterad styrenhet (finns ej i storlek 840x840 mm).

GLF10EH: Från- och tilluftsgaller i plast, vit RAL 9010, mått 600 x600 mm anpassat för standard undertak utan överlappande delar. Lämplig för komplettering med elvärmeelement RXLE. Frånluftgallret sitter i den centrala delen som innehåller det lätt demonterbara luftfiltret. Tilluften sker via manuellt inställbara lameller i ytterkanterna. Ska kompletteras med en väggmonterad styrenhet (finns ej i storlek 840x840 mm).

GLF10M: Från- och tilluftsgaller i plast, vit RAL 9010, mått 600 x600 mm anpassat för standard undertak utan överlappande delar. Den är utrustad med en infraröd mottagare med nödmanövreringsknapp, ett termostatkort som även kräver installation av VMF-E4-panelen eller fjärrkontrollen VMF-IR. Frånluftgallret sitter i den centrala delen som innehåller det lätt demonterbara luftfiltret. Tilluften sker via inställbara lameller i ytterkanterna som kan ställas in med fjärrkontrollen (finns ej i storlek 840x840 mm).

GLF10N: Från- och tilluftsgaller i plast, vit RAL 9010, mått 600 x600 mm anpassat för standard undertak utan överlappande delar. Utrustad med ett termostatkort som kräver installation av VMF-E4 eller VMF-IR panel. Frånluftgallret sitter i den centrala delen som innehåller det lätt demonterbara luftfiltret. Tilluften sker via manuellt inställbara lameller i ytterkanterna. (storlek 800x800 mm ej tillgänglig).

GLL10: Från- och tilluftsgaller i plast, vit RAL 9010, mått 600 x600 mm anpassat för standard undertak utan överlappande delar. Frånluftgallret sitter i den centrala delen som innehåller det lätt demonterbara luftfiltret. Tilluften sker via manuellt inställbara lameller i ytterkanterna. Ska kombineras med väggmonterad styrpanel.

GLL10M: Från- och tilluftsgaller i plast, vit RAL 9010, mått 600 x600 mm anpassat för standard undertak utan överlappande delar. Utrustad med en infraröd mottagare med en nödknapp och en fjärrkontroll. Lämplig för komplettering med elvärmeelement RXLE. Frånluftgallret sitter i den centrala delen som innehåller det lätt demonterbara luftfiltret. Tilluften sker via inställbara lameller i ytterkanterna som kan ställas in med fjärrkontrollen.

GLL10N: Från- och tilluftsgaller i plast, vit RAL 9010, mått 600 x600 mm anpassat för standard undertak utan överlappande delar. Utrustad med ett termostatkort som kräver installation av VMF-E4 eller VMF-IR panel. Frånluftgallret sitter i den centrala delen som innehåller det lätt demonterbara luftfiltret. Tilluften sker via manuellt inställbara lameller i ytterkanterna.

GLL10R: Från- och tilluftsgaller i plast, vit RAL 9010, mått 600 x600 mm anpassat för standard undertak utan överlappande delar. Utrustad med en infraröd mottagare med en nödknapp och en fjärrkontroll. Lämplig för komplettering med elvärmeelement RXLE. Frånluftgallret sitter i den centrala delen som innehåller det lätt demonterbara luftfiltret. Tilluften sker via manuellt inställbara lameller i ytterkanterna.

GLL20: Från- och tilluftsgaller i plast, vit RAL 9010, mått 840 x 840 mm anpassat för standard undertak utan överlappande delar. Frånluftgallret sitter i den centrala delen som innehåller det lätt demonterbara luftfiltret. Tilluften sker via manuellt inställbara lameller i ytterkanterna. Ska kombineras med väggmonterad panel.

GLL20N: Från- och tilluftsgaller i plast, vit RAL 9010, mått 840 x 840 mm anpassat för standard undertak utan överlappande delar. Utrustad med ett termostatkort som nödvändigtvis även kräver installation av VMF-E4X eller VMF-IR panel. Intaget finns i den centrala delen, där det lätt avtagbara luftfiltret är inrymt. Tilluften sker via manuellt inställbara lameller i ytterkanterna.

GLL20R: Från- och tilluftsgaller i plast, vit RAL 9010, mått 840 x 840 mm anpassat för standard undertak utan överlappande delar. Utrustad med en infraröd mottagare med en nödmanövreringsknapp och en fjärrkontroll. Lämplig för komplettering med elvärmeelement RXLE. Intaget finns i den centrala delen, där det lätt avtagbara luftfiltret är inrymt. Tilluften sker via manuellt inställbara lameller i ytterkanterna.

VMF system

VMF-E3: Vägghöglös användargränssnitt, att kombineras med tillbehör VMF-E19, VMF-E19I, VMF-E0X med galler GLF_N/M och GLL_N, kan styras med panelen VMF-IR.

VMF-E4DX: Vägghöglös användargränssnitt. Grå frontpanel PANTONE 425C (METAL).

VMF-E4X: Vägghöglös användargränssnitt. Ljusgrå frontpanel PANTONE COOL GREY 1C.

VMF-IO: Styr enheten uteslutande från en centraliserad VMF kontrollpanel utan någon lokal styrpanel.

VMF-IR: Användargränssnitt kompatibelt med AER503IR, termostaten VMF-E3 och med alla tilluftslameller på enheter utrustade med den infraröda mottagaren kompatibel med VMF-systemet.

VMF-MOD: Utbyggnadskort för styrning av modulerande ventiler.

VMF-SW1: Ytterligare vätsketempgivare (l = 2,5 m) som ska användas vid behov för 4-rörssystem med termostater VMF-E19 och VMF-E19I för maximal kontroll vid kyl drift.

Kontrollpaneler och deras tillbehör

SA5: Sats lufttempgivare (l = 15 m) med kabelgenomföring.

SIT3: Termostatgränssnittskort som kan skapa ett nätverk av fläktkonvektorer (max. 10) som styrs av en central kontrollpanel, väljare eller termostat. Styr de 3 fläkthastigheterna och måste installeras på varje fläktkonvektor inom nätverket; tar emot kommandon från väljaren eller kortet SIT5. Önskas installation av Aermec termostater och enhetens strömbehov överstiger 0,7 A, måste tillbehöret SIT3 anslutas.

SIT5: Termostatgränssnittskort som kan skapa ett nätverk av fläktkonvektorer (max. 10) som styrs av en central kontrollpanel. Styr de 3 fläkthastigheterna och upp till 2 ventiler i 4-rörssystem.

SW3: Vätsketempgivare (l = 2,5 m) för styrning av min- och maxtemperatur och för att tillåta automatisk säsongsväxling för elektroniska termostater utrustade för styrning av växelventiler på vätskesidan..

SW4: Vätsketempgivare som tillåter automatisk säsongsväxling på elektroniska styrenheter som levereras med växling på vattensidan.

SW5: Sats vätsketempgivare (l = 15m) med anslutningspunkt för givarhållare, fästklämma och givarhållare från värmeväxlare.

TX: Vägghöglös termostat för styrning av antingen konvektorer med borstlösa fläktmotorer eller de med asynkronmotorer i både 2 och 4-rörssystem. I 2-rörssystem kan termostaten styra standard fläktkonvektorer eller de som är utrustade med ett elvärmeelement.

WMT10: Elektronisk termostat, vit, för termostatstyrd eller kontinuerlig fläktdrift.

Elektriska värmare

RXLE: Element för uppvärmning för montering i enheterna.

RXLE20: Element för uppvärmning för montering i enheterna.

Vätskeventilsats

VCFLX4: 3-vägs ventilatsats för fläktkonvektor med ett vätskebatteri med endast en krets i 4-rörssystem med helt separata kretsar för värme- respektive köldbärare. Denna sats består av två 3-vägs isolerade ventiler och fyra anslutningar, kompletta med elektrotermiska ställdon, isolerande höljen för ventilerna och tillhörande hydraulkopplingar.

VHL1: Ventilatsats med 3-vägsventil med fyra anslutningar samt ställdon för 230V~50Hz.

VHL124: Sats med 3-vägsventil med 4 anslutningar samt ställdon för 24V.

VHL20: Sats med 3-vägsventil med 4 anslutningar, komplett med ställdon för 230V~50Hz samt med tillhörande hydraulkopplingar.

VHL2024: Motoriserad 3-vägsventilsats med 4 anslutningar, komplett med ställdon och tillhörande hydraulkopplingar. 24V strömförsörjning.

VHL2: Sats med motoriserad 2-vägsventil med 2 anslutningar inklusive ställdon. Strömförsörjning 230V~50Hz;

VHL22: Sats med motoriserad 2-vägsventil med 2 anslutningar, komplett med ställdon och tillhörande hydraulkopplingar. Strömförsörjning 230V~50Hz;

VHL2224: Sats med motoriserad 2-vägs ventil med 2 anslutningar, komplett med ställdon för 24V samt tillhörande hydraulkopplingar.

VHL224: Sats med motoriserad 2-vägs ventil med 2 anslutningar, komplett med ställdon för 24V.

Installationstillbehör

FEL10: Sats nr 5, elektrostatiskt förladdat luftfilter, med brandmotståndsklass 2 (UL 900).

KFL: Fläns för anslutning av kanal för leverans av luft till ett angränsande rum.

KFL20: Fläns för anslutning av kanal för leverans av luft till ett angränsande rum. Upp till tre KFL20-flänsar kan monteras på en enhet.

KFLD: Fläns för anslutning av kanal med luft som tillförs lokalen utan att blandas med returluften.

KFLD20: Fläns för anslutning av kanal med luft som tillförs lokalen utan att blandas med returluften. Upp till två KFLD20-flänsar kan monteras på en enhet.

FCLMC10: Ytterhölje av galvaniserat och målad stålplåt med måtten 600x600 mm, och används när konvektorn monteras synligt i tak utan undertak. De tekniska egenskaperna hos FCL och FCL1 är oförändrade. Kan endast användas i kombination med galler typ GLL/GLLI.

FCLMC20: Ytterhölje av galvaniserat och målad stålplåt med måtten 840x840 mm, och används när konvektorn monteras synligt i tak utan undertak. De tekniska egenskaperna hos FCL och FCL1 är oförändrade. Kan endast användas i kombination med galler typ GLL/GLLI.

TILLBEHÖRENS KOMPABILITET

Intagsgaller och distribution av luften

Modell	Version	32	34	36	38	42	44	62	64
GLF10 (1)	FCL, V2, VL	•	•	•	•	•	•	•	•
GLF10EH (2)	FCL, V2, VL	•	•	•	•	•	•	•	•
GLF10M (3)	FCL, V2, VL	•	•	•	•	•	•	•	•
GLF10N (3)	FCL, V2, VL	•	•	•	•	•	•	•	•
Modell		72	82	84	102	104	122	124	
GLF10 (1)	FCL, V2, VL	•							
GLF10EH (2)	FCL, V2, VL	•							
GLF10M (3)	FCL, V2, VL	•							
GLF10N (3)	FCL, V2, VL	•							

(1) Ej kompatibel med VMF-systemet och elvärmeelement.

(2) Inte kompatibel med VMF-systemet, men kompatibel med elvärmeelement.

(3) Kompatibel med VMF-systemet och elvärmeelement

Intagsgaller och distribution av luften

Modell	Version	32	34	36	38	42	44	62	64
GLL10 (1)	FCL, V2, VL	•	•	•	•	•	•	•	•
GLL10M (2)	FCL, V2, VL	•	•	•	•	•	•	•	•
GLL10N (3)	FCL, V2, VL	•	•	•	•	•	•	•	•
GLL10R (2)	FCL, V2, VL	•	•	•	•	•	•	•	•
Modell		72	82	84	102	104	122	124	
GLL10 (1)	FCL, V2, VL	•							
GLL10M (2)	FCL, V2, VL	•							
GLL10N (3)	FCL, V2, VL	•							
GLL10R (2)	FCL, V2, VL	•							
GLL20 (1)	FCL, V2, VL		•	•	•	•	•	•	
GLL20N (3)	FCL, V2, VL		•	•	•	•	•	•	
GLL20 R (4)	FCL, V2, VL		•	•	•	•	•	•	

(1) Ej kompatibel med VMF-systemet och elvärmeelement.

(2) Inte kompatibel med VMF-systemet, men kompatibel med elvärmeelement.

(3) Kompatibilitet med VMF-system.

(4) Inte kompatibel med VMF-systemet.

VMF system

Modell	Version	32	34	36	38	42	44	62	64
VMF-E3	FCL, V2, VL	•	•	•	•	•	•	•	•
VMF-E40X	FCL, V2, VL	•	•	•	•	•	•	•	•
VMF-E4X	FCL, V2, VL	•	•	•	•	•	•	•	•
VMF-IO	FCL, V2, VL	•	•	•	•	•	•	•	•
VMF-IR	FCL, V2, VL	•	•	•	•	•	•	•	•
VMF-MOD	FCL, V2, VL	•	•	•	•	•	•	•	•
VMF-SW1	FCL, V2, VL	•	•	•	•	•	•	•	•
Modell		72	82	84	102	104	122	124	
VMF-E3	FCL, V2, VL	•	•	•	•	•	•	•	
VMF-E40X	FCL, V2, VL	•	•	•	•	•	•	•	
VMF-E4X	FCL, V2, VL	•	•	•	•	•	•	•	
VMF-IO	FCL, V2, VL	•	•	•	•	•	•	•	
VMF-IR	FCL, V2, VL	•	•	•	•	•	•	•	
VMF-MOD	FCL, V2, VL	•	•	•	•	•	•	•	
VMF-SW1	FCL, V2, VL	•	•	•	•	•	•	•	

Kontrollpaneler och anpassade tillbehör

Modell	Version	32	34	36	38	42	44	62	64	72	82	84	102	104	122	124
AER503IR (1)	FCL, V2, VL	•	•	•	•	•	•	•	•	•	•	•	•	•	•	•
SAS (2)	FCL, V2, VL	•	•	•	•	•	•	•	•	•	•	•	•	•	•	•
SIT3 (3)	FCL, V2, VL	•	•	•	•	•	•	•	•	•	•	•	•	•	•	•
SIT5 (4)	FCL, V2, VL	•	•	•	•	•	•	•	•	•	•	•	•	•	•	•
SW3 (2)	FCL, V2, VL	•	•	•	•	•	•	•	•	•	•	•	•	•	•	•
SW4	FCL, V2, VL	•	•	•	•	•	•	•	•	•	•	•	•	•	•	•
SW5 (2)	FCL, V2, VL	•	•	•	•	•	•	•	•	•	•	•	•	•	•	•
TX (1)	FCL, V2, VL	•	•	•	•	•	•	•	•	•	•	•	•	•	•	•
WMT10 (1)	FCL, V2, VL	•	•	•	•	•	•	•	•	•	•	•	•	•	•	•

(1) För väggmontering. Om enhetens strömbehov överstiger 0,7 A, eller om flera enheter måste hanteras av en termostat, krävs kretskort SIT3 och/eller SIT5.

(2) Givare för AER503IR-TX termostater, om sådan finns.

(3) Kretskort för termostater typ AER503IR-TX, om sådana finns, ska installeras om enhetens strömbehov överstiger 0,7 Ampere.

(4) Givare för AER503IR-TX termostater, om sådan finns.

För kompatibilitet mellan VMF-komponenter och styrpaneler med retur- och inblåsningsgaller, se informationen ovan.

3-vägs ventilats

Modell	Version	32	34	36	38	42	44	62	64
VHL1 (1)	FCL, V2, VL		•		•		•		•
VHL124 (1)	FCL, V2, VL		•		•		•		•
Modell		72	82	84	102	104	122	124	
VHL20 (1)	FCL, V2, VL			•		•		•	
VHL2024 (1)	FCL, V2, VL			•		•		•	

(1) Obligatoriskt tillbehör för 4-rörssystem.

2-vägs ventilats

Modell	Version	32	34	36	38	42	44	62	64
VHL2 (1)	FCL, V2, VL		•		•		•		•
VHL224 (1)	FCL, V2, VL		•		•		•		•
Modell		72	82	84	102	104	122	124	
VHL22 (1)	FCL, V2, VL			•		•		•	
VHL2224 (1)	FCL, V2, VL			•		•		•	

(1) Obligatoriskt tillbehör för 4-rörssystem med variabelt flöde.

Ventilsats för 4-rörssystem

Modell	Version	32	34	36	38	42	44	62	64	72
VCFLX4 (1)	VL	•		•		•		•		•

(1) Ventilen måste styras av manöverpanel aktiverad för ventilstyrning.

Luftfilter

Modell	Version	32	34	36	38	42	44	62	64
FEL10	FCL, V2, VL	•	•	•	•	•	•	•	•
Modell		72	82	84	102	104	122	124	
FEL10	FCL, V2, VL	•							

Fläns för kanal

Modell		32	34	36	38	42	44	62	64
KFL	FCL, V2, VL	•	•	•	•	•	•	•	•
KFLD	FCL, V2, VL	•	•	•	•	•	•	•	•
Modell		72	82	84	102	104	122	124	
KFL		•							
KFL20			•	•	•	•	•	•	
KFLD		•							
KFLD20			•	•	•	•	•	•	

Ytterhölje

Modell	Version	32	34	36	38	42	44	62	64
FCLMC10 (1)	FCL, V2, VL	•	•	•	•	•	•	•	•
Modell		72	82	84	102	104	122	124	
FCLMC10 (1)	FCL, V2, VL	•							
FCLMC20 (1)	FCL, V2, VL		•	•	•	•	•	•	

(1) Endast i kombination med retur- och tilluftsgaller typ GLL/GLLI.

TEKNISKA DATA

2-rörssystem

		FCL32			FCL36			FCL42			FCL62			FCL72			FCL82			FCL102			FCL122		
		1	2	3	1	2	3	1	2	3	1	2	3	1	2	3	1	2	3	1	2	3	1	2	3
		L	M	H	L	M	H	L	M	H	L	M	H	L	M	H	L	M	H	L	M	H	L	M	H
Värmedrift 70/60°C (1)																									
Värme kapacitet	kW	2,22	2,95	4,00	3,42	4,50	6,27	3,32	4,47	7,34	5,19	6,37	10,49	6,14	7,57	11,32	5,88	8,12	11,88	8,30	11,71	17,73	10,53	14,73	21,75
Vätskeflöde	l/h	194	258	350	300	394	549	290	391	642	454	558	918	538	662	991	514	710	1039	726	1025	1551	921	1289	1903
Tryckfall	kPa	4	6	10	6	10	19	6	10	24	12	17	42	14	20	42	7	13	26	6	12	25	11	21	42
Värmedrift 45/40°C (2)																									
Värme kapacitet	kW	1,10	1,47	1,98	1,7	2,24	3,12	1,65	2,22	3,64	2,58	3,17	5,21	3,50	3,76	5,63	2,92	4,03	5,90	4,12	5,82	8,81	5,23	7,32	10,80
Vätskeflöde	l/h	192	254	345	295	389	541	287	386	633	448	550	905	530	654	977	507	701	1025	716	1011	1530	909	1271	1877
Tryckfall	kPa	4	6	11	6	9	17	5	9	23	10	15	36	13	19	40	7	12	23	4	7	15	10	17	35
Kyl drift 7/12°C (3)																									
Kylkapacitet	kW	1,14	1,44	1,86	1,77	2,22	2,96	1,94	2,51	3,88	2,63	3,17	4,90	2,75	3,29	5,35	2,76	3,97	5,85	4,00	5,82	8,85	5,31	7,40	10,83
Sensibel kylkap.	kW	0,97	1,22	1,48	1,37	1,75	2,36	1,36	1,79	3,09	1,83	2,23	3,73	1,84	2,29	3,99	1,86	2,69	4,05	2,89	4,22	6,51	3,99	5,63	8,30
Vätskeflöde	l/h	200	253	327	308	387	516	337	437	679	458	551	856	484	571	938	482	695	1032	697	1012	1547	921	1292	1893
Tryckfall	kPa	4	7	10	6	9	15	7	11	25	12	16	36	13	18	43	7	14	28	7	13	28	10	19	38
Fläkt																									
Typ	Centrifugalfläkt																								
Fläktmotor	Asynkron																								
Antal	1			1			1			1			1			1			1			1			
Luftmängd	m ³ /h	300	410	600	300	410	600	260	360	700	380	500	880	400	520	900	460	680	1100	560	830	1350	750	1100	1750
Ljudeffektnivå	dB(A)	35,0	38,0	46,0	35,0	38,0	46,0	35,0	38,0	53,0	41,0	47,0	61,0	44,0	49,0	60,0	39,0	43,0	50,0	40,0	45,0	54,0	44,0	50,0	60,0
Effektbehov	W	21	31	45	21	31	45	-	32	75	26	37	83	50	58	110	45	80	150	50	80	155	55	105	175
Hydrauliska anslutningar																									
Typ	Invändig rörgång																								
Batterianslutning	¾"			¾"			¾"			¾"			¾"			¾"			¾"			¾"			
Batterivolym	lit	0,6			0,8			0,8			1,3			1,3			2,6			4,0			4,0		
Kraftmatning																									
230V-1-fas-50Hz																									

- (1) Rumstemperatur 20 °C; Värmebärare (in/ut) 70/60 °C
- (2) Rumstemperatur 20°C; Värmebärare (in/ut) 45/40°C; EUROVENT
- (3) Rumstemperatur, torr/våt bulb, 27°C/19°C; Köldbärare (in/ut) 7/12°C; EUROVENT

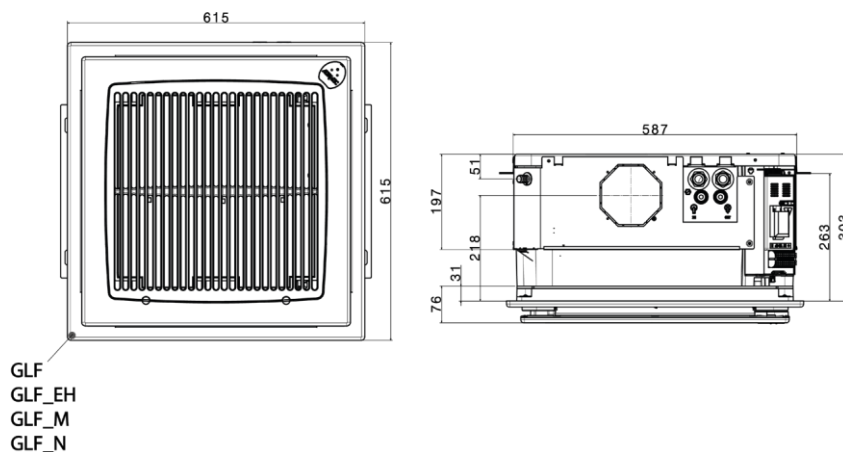
4-rörssystem

		FCL34			FCL38			FCL44			FCL64			FCL84			FCL104			FCL124				
		1	2	3	1	2	3	1	2	3	1	2	3	1	2	3	1	2	3	1	2	3		
		L	M	H	L	M	H	L	M	H	L	M	H	L	M	H	L	M	H	L	M	H		
Värmedrift 65/55°C (1)																								
Värme kapacitet	kW	1,74	1,95	2,32	1,74	1,95	2,32	1,75	2,04	2,44	2,21	2,50	3,19	4,73	5,71	7,59	5,27	6,53	8,93	6,30	8,31	11,17		
Vätskeflöde	l/h	152	171	203	152	171	203	153	178	240	194	219	279	414	500	664	461	571	782	551	727	977		
Tryckfall	kPa	6	7	10	6	7	10	6	7	10	10	10	19	6	8	12	7	10	17	9	15	25		
Kyl drift 7/12°C (2)																								
Kylkapacitet	kW	1,14	1,44	1,86	1,63	2,05	2,73	1,79	2,31	2,95	2,43	2,93	4,51	2,76	3,97	5,85	3,45	4,84	7,05	4,52	6,11	8,63		
Sensibel kylkap.	kW	0,97	1,22	1,48	1,28	1,63	2,20	1,25	1,65	2,13	1,69	2,06	3,43	1,86	2,69	4,05	2,43	3,45	5,15	3,32	4,57	6,60		
Vätskeflöde	l/h	200	253	327	284	358	476	214	396	626	424	510	793	482	695	1032	602	845	1238	786	1068	1513		
Tryckfall	kPa	4	7	10	5	8	13	6	10	15	11	16	35	6	12	25	7	13	26	12	22	38		
Fläkt																								
Typ	Centrifugalfläkt																							
Fläktmotor	Typ	Asynkron																						
Antal	1			1			1			1			1			1			1					
Luftmängd	m ³ /h	300	410	600	300	410	600	260	360	530	380	500	880	460	680	1100	560	830	1350	750	1100	1750		
Ljudeffektnivå	dB(A)	35,0	38,0	46,0	35,0	38,0	46,0	35,0	39,0	46,0	41,0	47,0	61,0	39,0	43,0	50,0	40,0	45,0	54,0	46,0	50,0	60,0		
Effektbehov	W	21	31	45	21	31	45	22	32	47	32	45	101	45	80	150	50	80	155	55	105	175		
Hydrauliska anslutningar																								
Typ	Invändig rörgång																							
Huvudbatteri	¾"			¾"			¾"			¾"			¾"			¾"			¾"					
Batteri nr 2	½"			½"			½"			½"			½"			½"			½"					
Batterivolym																								
Huvudbatteri	lit	0,8			0,8			0,8			1,1			2,6			2,6			2,6				
Batteri nr 2	lit	0,2			0,2			0,2			0,2			1,4			1,4			1,4				
Kraftmatning																								
230V-1-fas-50Hz																								

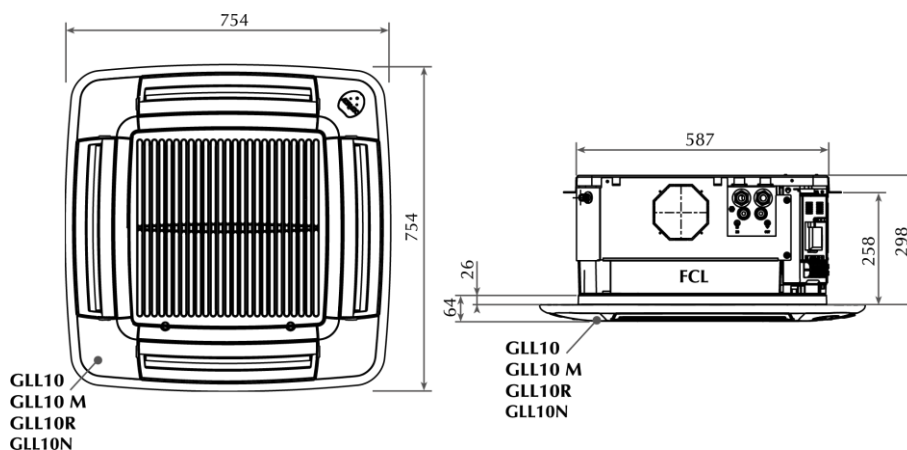
- (1) Rumstemperatur 20 °C; Värmebärare (in/ut) 65/55 °C; EUROVENT
- (2) Rumstemperatur, torr/våt bulb, 27°C/19°C; Köldbärare (in/ut) 7/12°C; EUROVENT

DIMENSIONER

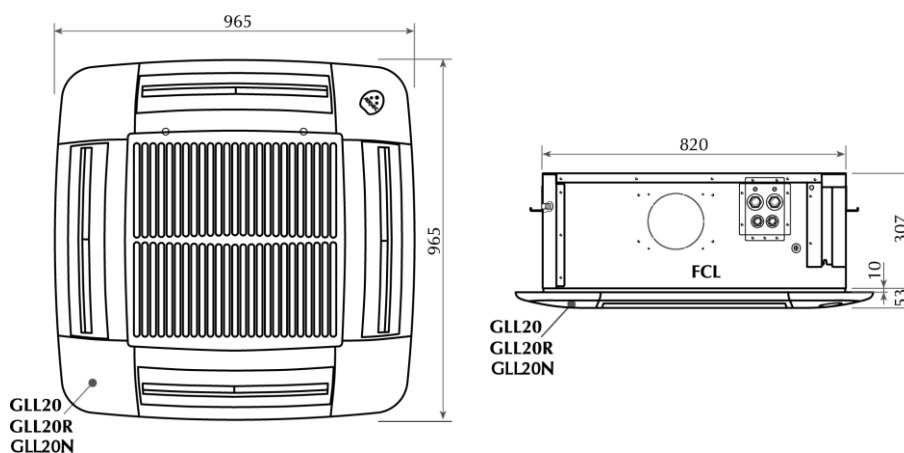
Aggregat typ FCL 32, 34, 36, 38, 42, 44, 64, 72 med GLF till och frånluftgaller



Aggregat typ FCL 32, 34, 36, 38, 42, 44, 64, 72 med GLL till och frånluftgaller



Aggregat typ FCL 82, 84, 102, 104, 122, 124 med GLL till och frånluftgaller



Vikt

Storlek			102	104	122	124	32	34	36	38	42	44	62	64	72	82	84
Nettovikt utan fyllning	FCL	kg	36	36	36	36	20	21	20	21	21	21	22	22	22	35	36
	V2	kg	36	36	36	36	20	21	20	21	20	21	21	22	22	35	36
	VL	kg	35	35	35	35	20	20	20	20	20	20	22	22	22	34	35

Aermec förbehåller sig rätten att göra alla ändringar som anses nödvändiga. All data kan ändras utan föregående meddelande. Aermec tar inte på sig ansvar eller ansvar för fel eller utelämnanden.

Aermec S.p.A.
Via Roma, 996 - 37040 Bevilacqua (VR) - Italia Tel. 0442633111 - Telefax 044293577
www.aermec.com