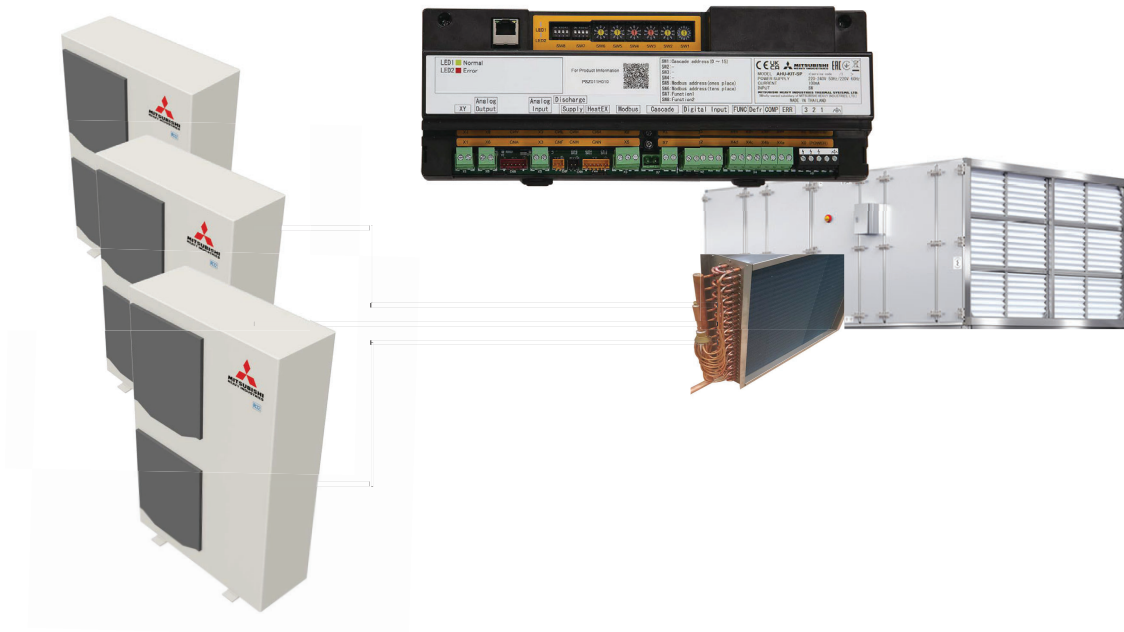


AHU-KIT-SP2

Ventilationsinterface




- Tilluftsstyrd kapacitetskontroll
- 0-10V eller 4-20mA (slav under DUC)
- Justerbara digitala in- och utgångar
- Modbus
- Kaskadkontroll, upp till 16 utedelar
- 4 - 504kW, nominell kapacitet.



Tekniska data

Modell		Mitsubishi AHU-KIT-SP
Mått	(BxHxD)	290 x 109.5 x 57 mm
Extern ingång	Kapacitetskontroll	0-10V DC, 4-20mA (0-100%)
	Kyla / Värme	○
	Start / stopp	○
	Nödstop	○
Extern utgång	Kompr. start/stopp	○
	Driftindikering på/av	○
	Avfrostning på/av	○
	Larmutgång	○
Modbus (RS-485)		○
Kaskadanslutning		○ Max 16 st utedelar
Standard		EN60335-1

utedel

	SRC 40/50/60 ZSX & FDC71 VNX Hyper Inverter
	FDC 100/125/140 VSA Micro Inverter
	FDC 100/125/140 VSX Hyper Inverter Konstant bibehållen värmekapacitet
	FDC 200/250/280 VSA Micro Inverter Upp till 31,5/33,5 kW i kyla/värme

AHU-KIT-SP

Med AHU-KIT-SP kan utedel från Mitsubishi Heavy anslutas mot externt DX-batteri för ventilationssystem.



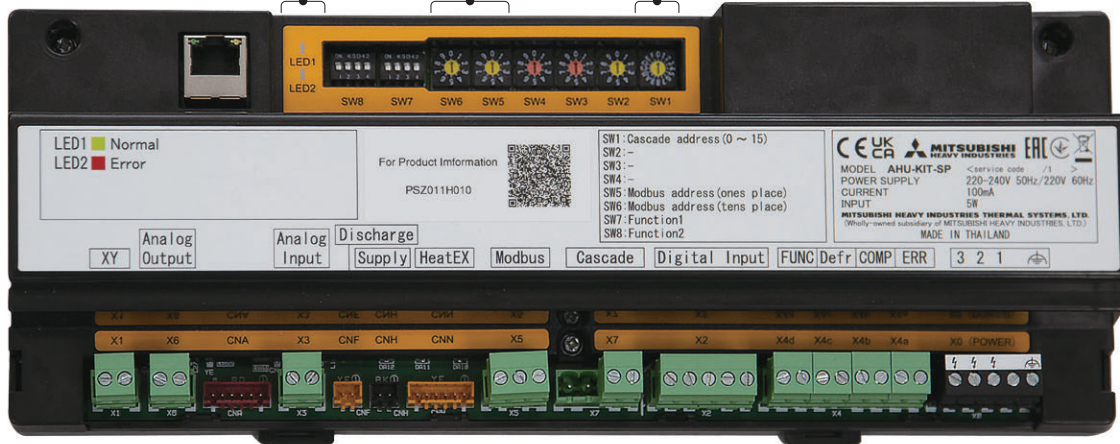
- Tilluftsstyrd kapacitetskontroll
- 0-10V eller 4-20mA
- Justerbara digitala in- och utgångar
- Modbus
- Kaskadkontroll, 2-16 utedelar
- 4 - 504 kW, nominellt

Översikt

LED för kontroll av status

Modbus adress

Interface adress



Display/service-kontroll, EX3A

Fläktkontroll analog utgång:

AUTO	8.0V
1 Speed	3.0V
2 Speed	5.0V
3 Speed	8.0V
4 Speed	10.0V

Kapacitetskontroll analog ingång:

0-10V:	0-100%
4-20mA:	0-100%

Sensorer

- Thi-R1/2/3 (vxl.)
- Thi-A (Returluft.)

Modbus (RS485)

Kaskad-inkoppling

230V + signal utedel
AC 220V-240V (50Hz),
220V (60Hz)

Digital utgång (x4)
Potentialfria kontakter
Digital Ingång (x3)
AC24-240V/DC20-130V

Tillval:



Display (obligatorisk)



Kapsling



Vindhuvar



frostfritt dräneringstråg med 3m extra värmekabel



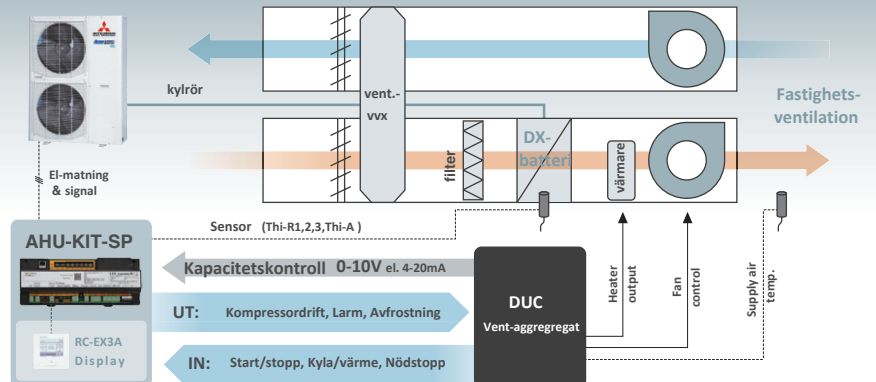
Monterad eller medlevererad trågvärmare

Systemexempel

Ex 1. Standard (0-10V)

1. 0-10V/4-20mA kapacitetskontroll
2. Valbara digitala in-/utgångar
3. Slav under DUC med Hz-reglering

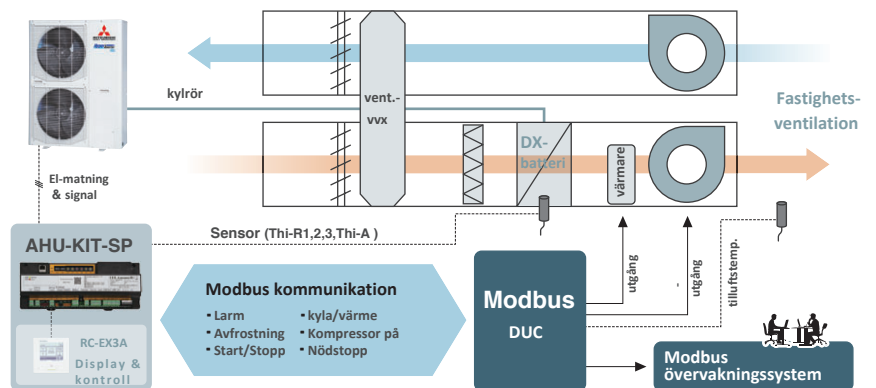
Slav under DUC & reglerar på kompressorhertz.
Erhåller full flexibilitet och kompatibilitet.



Ex 2. Modbus

1. Modbusanslutning
2. Samma kontroll som digital in-/ut
3. Inbyggt, inga tillval krävs.

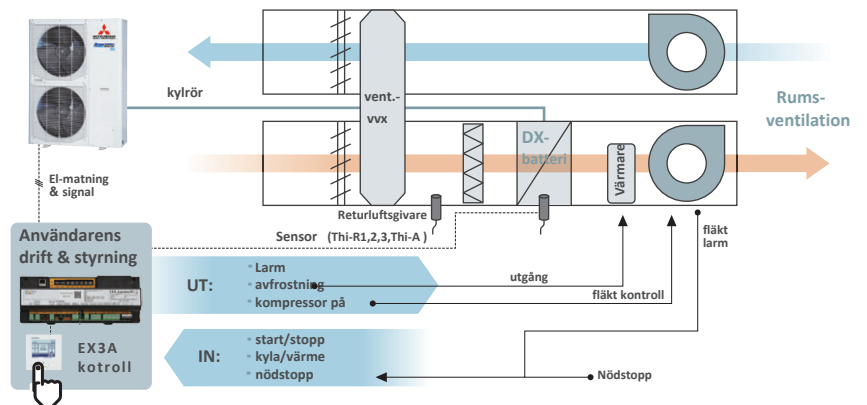
BMS-anslutning utan extra enhet.
Alternativt även Modbus för enbart övervakning med Ex.1 ovan.



Ex 3. Enkel 1-zonsvent

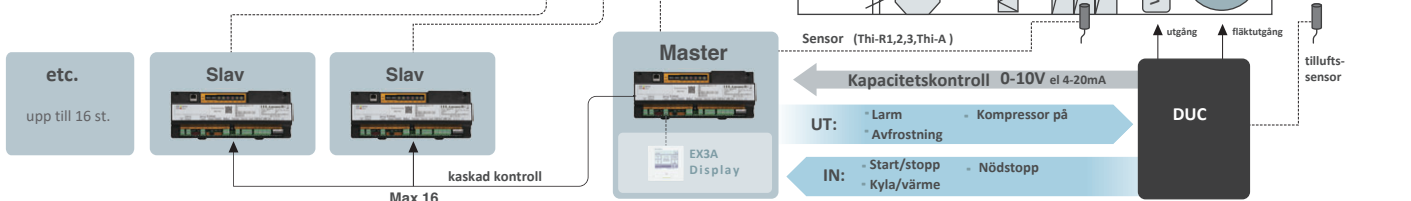
1. Fjärrkontrollstyrning
2. Extern ingång/utgång

Börvärdesreglering mot frånlufts-/rumsluftsgivare med fjärrkontroll. KNX, WiFi, Bacnet som tillval.



Ex 4. Kaskad & redundans

Med 2 till 16 utedelar för stor kapacitet och säkerhet.
Intelligent reglering med linjär effektkurva och ett mycket brett kapacitetsområde (ex. 6,3-536,0 kW).



R32		Hyper Inverter - ZSX, för prestanda och effektivitet		
Benämning (paket)		AHU/40ZSX-W	AHU/50ZSX-W	AHU/60ZSX-W
Interface		AHU-KIT-SP	AHU-KIT-SP	AHU-KIT-SP
Utedel		SRC40ZSX-W1	SRC50ZSX-W2	SRC60ZSX-W1
Elmatning		220-240V, 50Hz	220-240V, 50Hz	220-240V, 50Hz
Nominell kyleffekt (min-max), kW		4,0 (1,1-4,7)	5,0 (1,1-5,6)	5,6 (1,1-6,3)
Nominell värmeeffekt (min-max), kW		4,5 (0,6-5,4)	5,4 (0,6-6,3)	6,7 (0,6-7,1)
Rekommenderad avsäkring, A		13	16	16
Rekommenderat DX-batteri	Luftflöde, m ³ /h	420-1100	420-1200	480-1300
	Volym, liter	0,3-0,8	0,3-0,9	0,5-1,1
	Måltemperatur (max), °C	5/47	5/47	5/47
Mått, HxBxD, mm	Innedel (med kapsling)	110x290x57 (200x400x132)	110x290x57 (200x400x132)	110x290x57 (200x400x132)
	Utedel	640x800x290	640x800x290	640x800x290
Rördimensioner, tum		1/4 - 1/2	1/4 - 1/2	1/4 - 1/2
Rörlängd (min-max), m		2-30	2-30	2-30
Max höjd, utedel över/under, m		20	20	20

R32		Hyper Inverter - VSX, för prestanda och konstant bibehållen värmeeffekt			
Benämning (paket)		AHU/71VNX-W	AHU/100VSX-W	AHU/125VSX-W	AHU/140VSX-W
Interface		AHU-KIT-SP	AHU-KIT-SP	AHU-KIT-SP	AHU-KIT-SP
Utedel		FDC71VNX-W	FDC100VSX-W	FDC125VSX-W	FDC140VSX-W
Elmatning		220-240V, 50Hz	3-fas 380-415V, 50Hz	3-fas 380-415V, 50Hz	3-fas 380-415V, 50Hz
Kyleffekt, kW		7,1 (3,2-8,0)	10,0 (3,5-11,2)	12,5 (3,5-14,0)	14,0 (3,5-16,0)
Värmeeffekt, kW		8,0 (3,6-9,0)	11,2 (2,7-16,0)	14,0 (2,7-18,0)	16,0 (2,7-20,0)
Rekommenderad avsäkring, A		16	16	16	16
Luftflöde, m ³ /h		600-1500	840-2100	960-2300	1080-2700
Batterivolym, liter		0,7-1,8	0,7-2,1	1,0-2,2	1,0-2,8
Måltemperatur, °C		5/47	5/47	5/47	5/47
Mått innedel med kapsling, mm		110x290x57 (200x400x132)	110x290x57 (200x400x132)	110x290x57 (200x400x132)	110x290x57 (200x400x132)
Mått utedel, mm		750x880x340	1300x970x370	1300x970x370	1300x970x370
Rördimensioner, tum		3/8 - 5/8	3/8 - 5/8	3/8 - 5/8	3/8 - 5/8
Rörlängd (min-max), m		4-50	3-100	3-100	3-100
Max höjd, utedel över/under, m		30/15	50/15	50/15	50/15

R32		Micro Inverter - VSA, för prestanda och kompakt format		
Benämning (paket)		AHU/100VSA-W	AHU/125VSA-W	AHU/140VSA-W
Interface		AHU-KIT-SP	AHU-KIT-SP	AHU-KIT-SP
Utedel		FDC100VSA-W	FDC125VSA-W	FDC140VSA-W
Elmatning		3-fas 380-415V, 50Hz	3-fas 380-415V, 50Hz	3-fas 380-415V, 50Hz
Nominell kyleffekt (min-max), kW		10,0 (4,0-11,2)	12,5 (5,0-14,0)	13,6 (5,0-14,5)
Nominell värmeeffekt (min-max), kW		11,2 (4,0-12,5)	14,0 (4,0-16,0)	15,5 (4,0-16,5)
Rekommenderad avsäkring, A		16	16	16
Rekommenderat DX-batteri	Luftflöde, m ³ /h	840-2100	960-2300	1080-2700
	Volym, liter	0,7-2,1	1,0-2,2	1,0-2,8
	Måltemperatur (max), °C	5/47	5/47	5/47
Mått, HxBxD, mm	Innedel (med kapsling)	110x290x57 (200x400x132)	110x290x57 (200x400x132)	110x290x57 (200x400x132)
	Utedel	845x970x370	845x970x370	845x970x370
Rördimensioner, tum		3/8 - 5/8	3/8 - 5/8	3/8 - 5/8
Rörlängd (min-max), m		3-50	3-50	3-50
Max höjd, utedel över/under, m		50-15	50-15	50-15

R32		Micro Inverter - VSA 200 - 280, upp till 33,5 kW.		
Benämning (paket)		AHU/200VSA-W	AHU/250VSA-W	AHU/280VSA-W
Interface		AHU-KIT-SP	AHU-KIT-SP	AHU-KIT-SP
Utedel		FDC200VSA-W	FDC250VSA-W	FDC280VSA-W
Elmatning		3-fas 380-415V, 50Hz	3-fas 380-415V, 50Hz	3-fas 380-415V, 50Hz
Nominell kyleffekt (min-max), kW		20,0 (6,8-22,4)	25,0 (6,8-28,0)	27,0 (7,8-31,5)
Nominell värmeeffekt (min-max), kW		22,4 (6,7-25,0)	28,0 (5,2-31,5)	30,0 (6,3-33,5)
Rekommenderad avsäkring, A		20	25	25
Rekommenderat DX-batteri	Luftflöde, m ³ /h	1720-4100	1920-4600	2160-4800
	Volym, liter	1,2-4,2	2,0-4,4	2,0-4,6
	Måltemperatur (max), °C	5/47	5/47	5/47
Mått, HxBxD, mm	Innedel (med kapsling)	110x290x57 (200x400x132)	110x290x57 (200x400x132)	110x290x57 (200x400x132)
	Utedel	1505x290x370	1505x290x370	1505x290x370
Rördimensioner, tum		3/8 - 7/8	1/2 - 7/8	1/2 - 7/8
Rörlängd (min-max), m		3-70	3-70	3-60
Max höjd, utedel över/under, m		50/15	50/15	50/15