

## FCLI

- Den steglösa fläktmotorn förbrukar upp till 50 % mindre effekt jämfört med 3-steps fläktmotor
- Total komfort: jämnare temperatur och luftfuktighet i lokalen
- Version med 3-vägsventil som standard
- Version med 2-vägsventil för system med variabelt vätskeflöde
- Version utan ventiler

## Fläktkonvektor av kassettyp



### BESKRIVNING

4-vägs kassetter som kan installeras i alla typer av 2- eller 4-rörssystem med valfri värmekälla, även vid låga temperaturer. Med val av version och konfiguration är det enkelt att välja den bästa lösningen för varje behov.

### FUNKTIONER

#### Intagsgaller och distribution av luften

Retur- och tilluftsgaller av plast har en elegant design, i kulör RAL 9010. Måtten på de första fem storlekarna med måtten 600x600 mm överensstämmer med måtten för undertak, medan de större storlekarna som mäter 840x840 mm är designade för tyst drift och optimal prestanda.

#### Bärande struktur

Modeller med 600x600 mm modul har en förstärkt bärande struktur med sidopaneler i galvaniserad stålplåt, värmeisolerade med invändiga polystyrenskumelement.

Strukturen för modeller med en 840x840 mm modul är helt gjord av galvaniserad stålplåt, termiskt isolerad med polyetenskum på insidan och med en anti-kondensat filtbeläggning.

#### Fläktdel

Försedd med en tyst axial/centrifugalfäkt, statiskt och dynamiskt balanserad.

Den borstlösa elmotorn med 0-100 % steglös varvtalsreglering, som möjliggör exakt anpassning till den interna miljöns verkliga krav utan temperaturfluktuationer.

Luftflödet kan ändras kontinuerligt genom en 1-10 V-signal, från Aermec's eller från oberoende styrutrustning.

Detta sänker bullernivån och genererar bättre respons på värmebelastningar och högre stabilitet av önskad temperatur i lokalen.

Den höga verkningsgraden även vid låg hastighet gör det möjligt att minska strömförbrukningen, mer än 50 % mindre än för fläktkonvektorer med traditionella motorer.

### Batteri

Batteri med profilerade lameller för att öka kontaktytan samt med lättillgängliga dräneringsventiler.

Det finns modeller med ett batteri för 2-rörssystem, med möjlighet att komplettera med ett elvärmeelement, och modeller med två batterier för 4-rörssystem.

Det finns möjlighet att blanda uteluften med returluft från lokalen samt att fördela luft till separata rum.

Batterierna är inte lämpliga för användning i korrosiv atmosfär eller i miljöer där aluminium kan utsättas för korrosion.

### Kondensdroppskål

Kondensdroppskålen är i ett stycke med brandmotståndsklass V0 och med gjuten isolering i expanderad polystyren med flamskyddsmedel.

### Luftfilter

Luftfilter som är lätt att demontera och rengöra, självbärande struktur, kännetecknad av hög verkningsgrad och låga tryckfall, med brandmotstånd klass V0 (UL 94).

### Versioner

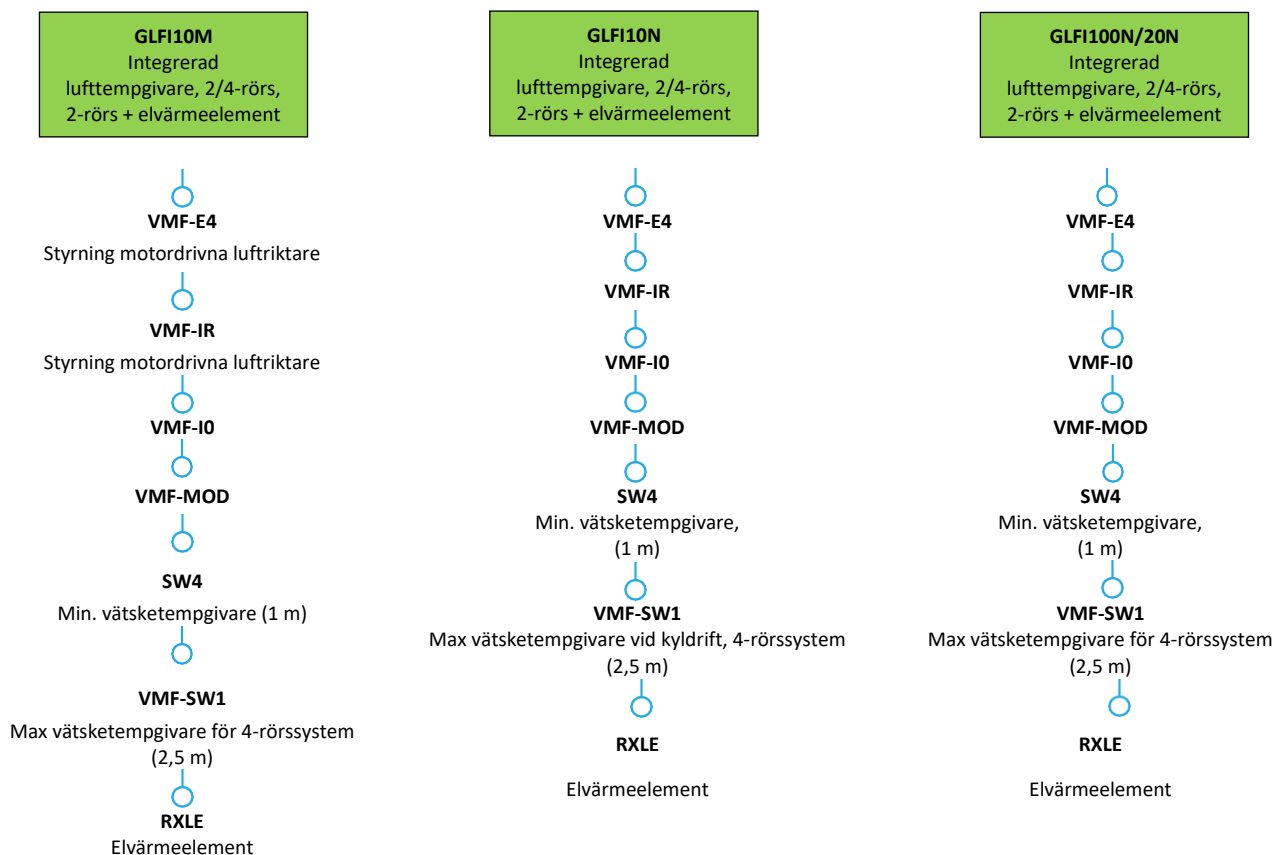
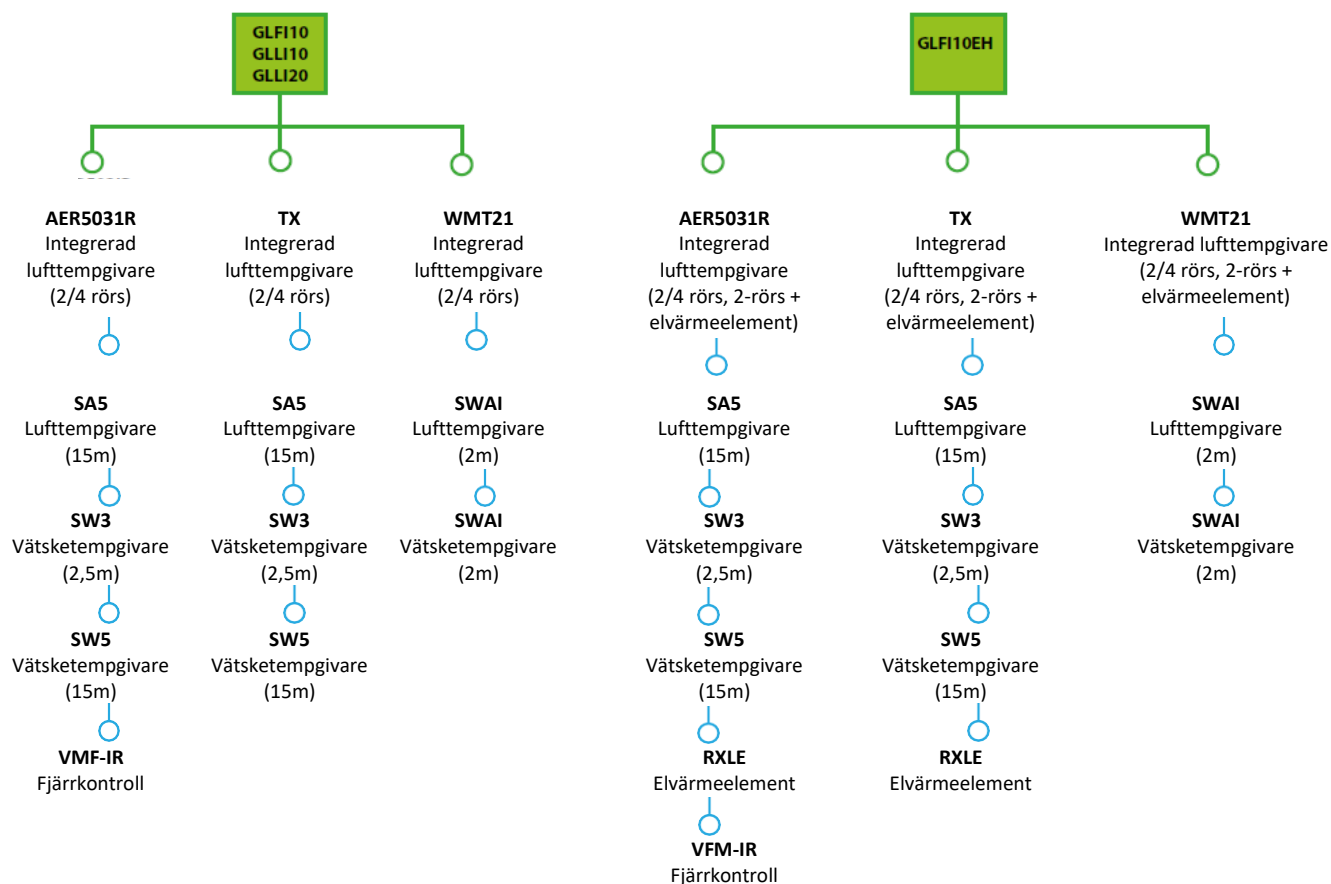
**FCL** Standard med intern 3-vägsventil

**V2** Med intern 2-vägsventil

**VL** Utan invändig ventil, men försedd med styrutrustning med mikroprocessor.



**TILLBEHÖR**  
Tillbehör till grillen





## Intagsgaller och luftspidare, obligatoriska tillbehör

**GLFI10:** Från- och tilluftsgaller i plast, vit RAL 9010, mått 600 x600 mm anpassat för standard undertak utan överlappande delar. Frånluftgallret sitter i den centrala delen som innehåller det lätt demonterbara luftfiltret. Tilluften sker via manuellt inställbara lameller i ytterkanterna. Ska kompletteras med en väggmonterad styrenhet (finns ej i storlek 840x840 mm).

**GLFI10EH:** Från- och tilluftsgaller i plast, vit RAL 9010, mått 600 x600 mm anpassat för standard undertak utan överlappande delar. Lämplig för komplettering med elvärmeelement RXLE. Frånluftgallret sitter i den centrala delen som innehåller det lätt demonterbara luftfiltret. Tilluften sker via manuellt inställbara lameller i ytterkanterna. Ska kompletteras med en väggmonterad styrenhet (finns ej i storlek 840x840 mm).

**GLFI10M:** Från- och tilluftsgaller i plast, vit RAL 9010, mått 600 x600 mm anpassat för standard undertak utan överlappande delar. Den är utrustad med en infraröd mottagare med nödmanövreringsknapp, ett termostatkort som även kräver installation av VMF-E4-panelen eller fjärrkontrollen VMF-IR. Frånluftgallret sitter i den centrala delen som innehåller det lätt demonterbara luftfiltret. Tilluften sker via inställbara lameller i ytterkanterna som kan ställas in med fjärrkontrollen (finns ej i storlek 840x840 mm).

**GLFI10N:** Från- och tilluftsgaller i plast, vit RAL 9010, mått 600 x600 mm anpassat för standard undertak utan överlappande delar. Utrustad med ett termostatkort som kräver installation av VMF-E4 eller VMF-IR panel. Frånluftgallret sitter i den centrala delen som innehåller det lätt demonterbara luftfiltret. Tilluften sker via manuellt inställbara lameller i ytterkanterna (storlek 800x800 mm ej tillgänglig).

**GLLI100:** Från- och tilluftsgaller i plast, vit RAL 9010, mått 600 x600 mm anpassat för standard undertak utan överlappande delar. Frånluftgallret sitter i den centrala delen som innehåller det lätt demonterbara luftfiltret. Tilluften sker via manuellt inställbara lameller i ytterkanterna. Måste kombineras med väggmonterad styrpanel.

**GLLI100EH:** Från- och tilluftsgaller i plast, vit RAL 9010, mått 600 x600 mm anpassat för standard undertak utan överlappande delar. Lämplig för komplettering med elvärmeelement RXLE. Frånluftgallret sitter i den centrala delen som innehåller det lätt demonterbara luftfiltret. Tilluften sker via manuellt inställbara lameller i ytterkanterna. Måste kombineras med väggmonterad styrpanel (storlek 800x800 mm ej tillgänglig).

**GLLI100N:** Från- och tilluftsgaller i plast, vit RAL 9010, mått 600 x600 mm anpassat för standard undertak utan överlappande delar. Utrustad med ett termostatkort som kräver installation av VMF-E4X och lämplig för komplettering med elvärmeelement RXLE eller VMF-IR panel. Frånluftgallret sitter i den centrala delen som innehåller det lätt demonterbara luftfiltret. Tilluften sker via lameller i ytterkanterna som kan ställas in med fjärrkontrollen.

**GLLI20:** Från- och tilluftsgaller i plast, vit RAL 9010, mått 840 x 840 mm anpassat för standard undertak utan överlappande delar. Frånluftgallret sitter i den centrala delen som innehåller det lätt demonterbara luftfiltret. Tilluften sker via manuellt inställbara lameller i ytterkanterna. Ska kombineras med väggmonterad panel.

**GLLI20N:** Från- och tilluftsgaller i plast, vit RAL 9010, mått 840 x 840 mm anpassat för standard undertak utan överlappande delar. Utrustad med ett termostatkort som nödvändigtvis även kräver installation av VMF-E4X eller VMF-IR panel. Intaget finns i den centrala delen, där det lätt avtagbara luftfiltret är inrymt. Tilluften sker via manuellt inställbara lameller i ytterkanterna.

## VMF system

**VMF-E4DX:** Väggmonterat användargränssnitt. Grå frontpanel PANTONE 425C (METAL).

**VMF-E4X:** Väggmonterat användargränssnitt. Ljusgrå frontpanel PANTONE COOL GRAY 1C.

**VMF-IO:** Styr enheten uteslutande från en centraliserad VMF kontrollpanel utan någon lokal styrpanel.

**VMF-IR:** Användargränssnitt kompatibelt med termostaten AER503IR och med alla kassetters tilluftslameller utrustade med den infraröda mottagaren kompatibla med VMF-systemet.

**VMF-SW:** Vätsketempgivare.

**VMF-SW1:** Extra vätsketempgivare som ska användas vid för 4-rörssystem.

## Kontrollpaneler och deras tillbehör

**SW4:** Vätsketempgivare som tillåter automatisk säsongsväxling på elektroniska styrenheter som levereras med växling på vattensidan.

**SWAI:** Extern luft/vätsketempgivare.

**TX:** Väggmonterad termostat för styrning av antingen konvektorer med borstlösa fläktmotorer eller de med asynkronmotorer. I 2-rörssystem kan termostaten styra standard fläktkonvektorer eller de som är utrustade med ett elvärmeelement.

**WMT21:** Elektronisk termostat för fläktkonvektorer med inverter.

## Elektriska värmare

**RXLE:** Element för uppvärmning för montering i enheterna.

**RXLE20:** Element för uppvärmning för montering i enheterna.

## Vätskeventilsats

**VCFLX4:** 3-vägs ventilatsats för fläktkonvektor med ett vätskebatteri med endast en krets i 4-rörssystem med helt separata kretsar för värme- respektive köldbärare. Denna sats består av två 3-vägs isolerade ventiler och fyra anslutningar, kompletta med elektrotermiska ställdon, isolerande höljen för ventilerna och tillhörande hydraulkopplingar.

**VHL1:** Ventilatsats med 3-vägsventil med fyra anslutningar samt ställdon för 230V~50Hz.

**VHL124:** Sats med 3-vägsventil med 4 anslutningar samt ställdon för 24V.

**VHL20:** Sats med 3-vägsventil med 4 anslutningar, komplett med ställdon för 230V~50H samt med tillhörande hydraulkopplingar.

**VHL2024:** Motoriserad 3-vägsventilsats med 4 anslutningar, komplett med ställdon och tillhörande hydraulkopplingar. 24V strömförsörjning.

**VHL2:** Sats med motoriserad 2-vägsventil med 2 anslutningar inklusive ställdon. Strömförsörjning 230V~50Hz;

**VHL22:** Sats med motoriserad 2-vägsventil med 2 anslutningar, komplett med ställdon och tillhörande hydraulkopplingar. Strömförsörjning 230V~50Hz;

**VHL22:** Sats med motoriserad 2-vägs ventil med 2 anslutningar, komplett med ställdon samt med tillhörande hydraulkopplingar. Strömförsörjning 230V~50Hz

**VHL2224:** Sats med motoriserad 2-vägs ventil med 2 anslutningar, komplett med ställdon för 24V samt hydraulkopplingar.

**VHL224:** Sats med motoriserad 2-vägs ventil med 2 anslutningar, komplett med ställdon för 24V.

## Installationstillbehör

**FEL10:** Sats nr 5, elektrostatiskt förladdat luftfilter, med brandmotståndsklass 2 (UL 900).

**KFL:** Fläns för anslutning av kanal för leverans av luft till ett angränsande rum.

**KFL20:** Fläns för anslutning av kanal för leverans av luft till ett angränsande rum. Upp till tre KFL20-flänsar kan monteras på en enhet.

**KFLD:** Fläns för anslutning av kanal med luft som tillförs lokalen utan att blandas med returluften.

**KFLD20:** Fläns för anslutning av kanal med luft som tillförs lokalen utan att blandas med returluften. Upp till två KFLD20-flänsar kan monteras på en enhet.

**FCLMC10:** Ytterhölje av galvaniserat och målad stålplåt med måtten 600x600 mm, och används när konvektorn monteras synligt i tak utan undertak. De tekniska egenskaperna hos FCL och FCLI är oförändrade. Kan endast användas i kombination med galler typ GLL/GLLI.

**FCLMC20:** Ytterhölje av galvaniserat och målad stålplåt med måtten 840x840 mm, och används när konvektorn monteras synligt i tak utan undertak. De tekniska egenskaperna hos FCL och FCLI är oförändrade. Kan endast användas i kombination med galler typ GLL/GLLI.

**FCLMC20IK:** Installationssats för inverter styrenheten. Obligatorisk för enheter med FCLMC20.



## TILLBEHÖRENS KOMPABILITET

### Intagsgaller och distribution av luften

| Modell       | Version      | 32 | 34 | 42 | 44 | 62 | 64 | 82 | 122 | 124 |
|--------------|--------------|----|----|----|----|----|----|----|-----|-----|
| GLFI10 (1)   | FCLI, V2, VL | •  | •  | •  | •  | •  | •  |    |     |     |
| GLFI10EH (2) | FCLI, V2, VL | •  | •  | •  | •  | •  | •  |    |     |     |
| GLFI10M (3)  | FCLI, V2, VL | •  | •  | •  | •  | •  | •  |    |     |     |
| GLFI10N (3)  | FCLI, V2, VL | •  | •  | •  | •  | •  | •  |    |     |     |

(1) Ej kompatibel med VMF-systemet och elvärmeelement.

(2) Inte kompatibel med VMF-systemet, men kompatibel med elvärmeelement.

(3) Kompatibel med VMF-systemet och elvärmeelement

### Intagsgaller och distribution av luften

| Modell       | Version      | 32 | 34 | 42 | 44 | 62 | 64 | 82 | 122 | 124 |
|--------------|--------------|----|----|----|----|----|----|----|-----|-----|
| GLLI100 (1)  | FCLI, V2, VL | •  | •  | •  | •  | •  | •  |    |     |     |
| GLLI100M (2) | FCLI, V2, VL | •  | •  | •  | •  | •  | •  |    |     |     |
| GLLI100N (3) | FCLI, V2, VL | •  | •  | •  | •  | •  | •  |    |     |     |
| GLLI20 (1)   | FCLI, V2, VL |    |    |    |    |    |    | •  | •   | •   |
| GLLI20N (3)  | FCLI, V2, VL |    |    |    |    |    |    | •  | •   | •   |

(1) Ej kompatibel med VMF-systemet och elvärmeelement.

(2) Inte kompatibel med VMF-systemet, men kompatibel med elvärmeelement.

(3) Kompatibilitet med VMF-system.

### VMF system

| Modell   |              | 32 | 34 | 42 | 44 | 62 | 64 | 82 | 122 | 124 |
|----------|--------------|----|----|----|----|----|----|----|-----|-----|
| VMF-E4DX | FCLI, V2, VL | •  | •  | •  | •  | •  | •  | •  | •   | •   |
| VMF-E4X  | FCLI, V2, VL | •  | •  | •  | •  | •  | •  | •  | •   | •   |
| VMF-I0   | FCLI, V2, VL | •  | •  | •  | •  | •  | •  | •  | •   | •   |
| VMF-IR   | FCLI, V2, VL | •  | •  | •  | •  | •  | •  | •  | •   | •   |
| VMF-SW   | FCLI, V2, VL | •  | •  | •  | •  | •  | •  | •  | •   | •   |
| VMF-SW1  | FCLI, V2, VL | •  | •  | •  | •  | •  | •  | •  | •   | •   |

### Kontrollpaneler och anpassade tillbehör

| Modell       |              | 32 | 34 | 42 | 44 | 62 | 64 | 82 | 122 | 124 |
|--------------|--------------|----|----|----|----|----|----|----|-----|-----|
| AER503IR (1) | FCLI, V2, VL | •  | •  | •  | •  | •  | •  | •  | •   | •   |
| SW4          | FCLI, V2, VL | •  | •  | •  | •  | •  | •  | •  | •   | •   |
| SWAI (2)     | FCLI, V2, VL | •  | •  | •  | •  | •  | •  | •  | •   | •   |
| TX (1)       | FCLI, V2, VL | •  | •  | •  | •  | •  | •  | •  | •   | •   |
| WMT21        | FCLI, V2, VL | •  | •  | •  | •  | •  | •  | •  | •   | •   |

(1) För väggmontering.

(2) Givare för WMT21.

För kompatibilitet mellan VMF-komponenter och styrpaneler med retur- och inblåsningsgaller, se informationen ovan.

### 3-vägs ventilatsats

| Modell      |    | 32 | 34 | 42 | 44 | 62 | 64 | 82 | 122 | 124 |
|-------------|----|----|----|----|----|----|----|----|-----|-----|
| WHL1 (1)    | VL |    | •  |    | •  |    | •  |    |     |     |
| WHL124 (1)  | VL |    | •  |    | •  |    | •  |    |     |     |
| WHL20 (1)   | VL |    |    |    |    |    |    |    |     | •   |
| WHL2024 (1) | VL |    |    |    |    |    |    |    |     | •   |

(1) Obligatoriskt tillbehör för 4-rörssystem.

### 2-vägs ventilatsats

| Modell      |    | 32 | 34 | 42 | 44 | 62 | 64 | 82 | 122 | 124 |
|-------------|----|----|----|----|----|----|----|----|-----|-----|
| WHL2 (1)    | VL |    | •  |    | •  |    | •  |    |     |     |
| WHL22 (1)   | VL |    |    |    |    |    |    |    |     | •   |
| WHL2224 (1) | VL |    |    |    |    |    |    |    |     | •   |
| WHL224 (1)  | VL |    | •  |    | •  |    | •  |    |     |     |

(1) Obligatoriskt tillbehör för 4-rörssystem med variabelt flöde.

### Ventilsats för 4-rörssystem

| Modell     |    | 32 | 34 | 42 | 44 | 62 | 64 | 82 | 122 | 124 |
|------------|----|----|----|----|----|----|----|----|-----|-----|
| VCFLX4 (1) | VL | •  |    | •  |    | •  |    |    |     |     |

(1) Ventilen måste styras av manöverpanel aktiverad för ventilstyrning.

### Luftfilter

| Modell |              | 32 | 34 | 42 | 44 | 62 | 64 | 82 | 122 | 124 |
|--------|--------------|----|----|----|----|----|----|----|-----|-----|
| FEL10  | FCLI, V2, VL | •  | •  | •  | •  | •  | •  |    |     |     |

### Fläns för kanal

| Modell |              | 32 | 34 | 42 | 44 | 62 | 64 | 82 | 122 | 124 |
|--------|--------------|----|----|----|----|----|----|----|-----|-----|
| KLF    | FCLI, V2, VL | •  | •  | •  | •  | •  | •  |    |     |     |
| KLF20  | FCLI, V2, VL |    |    |    |    |    |    | •  | •   | •   |
| KLFD   | FCLI, V2, VL | •  | •  | •  | •  | •  | •  |    |     | •   |
| KLFD20 | FCLI, V2, VL |    |    |    |    |    | •  | •  | •   | •   |



**Ytterhölje**

| Modell       |              | 32 | 34 | 42 | 44 | 62 | 64 | 82 | 122 | 124 |
|--------------|--------------|----|----|----|----|----|----|----|-----|-----|
| FCLMC10 (1)  | FCLI, V2, VL | •  | •  | •  | •  | •  | •  |    |     |     |
| FCLMC20 (1)  | FCLI, V2, VL |    |    |    |    |    |    | •  | •   | •   |
| FCLMC20K (2) | FCLI, V2, VL |    |    |    |    |    |    | •  | •   | •   |

- (1) Endast i kombination med retur- och tilluftsgaller typ GLL/GLLI.  
(2) Obligatorisk för enheter med FCLMC20



## TEKNISKA DATA

### 2-rörssystem

|                          |                   | FCL132           |      |      | FCL142 |      |      | FCL162 |      |       | FCL182 |      |       | FCL1122 |       |       |
|--------------------------|-------------------|------------------|------|------|--------|------|------|--------|------|-------|--------|------|-------|---------|-------|-------|
|                          |                   | 1                | 2    | 3    | 1      | 2    | 3    | 1      | 2    | 3     | 1      | 2    | 3     | 1       | 2     | 3     |
|                          |                   | L                | M    | H    | L      | M    | H    | L      | M    | H     | L      | M    | H     | L       | M     | H     |
| Värmedrift 70/60°C (1)   |                   |                  |      |      |        |      |      |        |      |       |        |      |       |         |       |       |
| Värmekapacitet           | kW                | 2,22             | 2,95 | 4,00 | 3,32   | 4,47 | 7,34 | 5,19   | 6,37 | 10,49 | 5,88   | 8,12 | 11,88 | 10,53   | 14,73 | 21,75 |
| Vätskeflöde              | l/h               | 194              | 258  | 350  | 290    | 391  | 642  | 454    | 558  | 918   | 514    | 710  | 1039  | 921     | 1289  | 1903  |
| Tryckfall                | kPa               | 4                | 6    | 10   | 6      | 10   | 24   | 12     | 17   | 42    | 7      | 13   | 26    | 11      | 21    | 42    |
| Värmedrift 45/40°C (2)   |                   |                  |      |      |        |      |      |        |      |       |        |      |       |         |       |       |
| Värmekapacitet           | kW                | 1,10             | 1,47 | 1,98 | 1,67   | 2,21 | 3,64 | 2,58   | 3,21 | 5,21  | 2,94   | 4,05 | 5,90  | 5,28    | 7,37  | 10,80 |
| Vätskeflöde              | l/h               | 192              | 254  | 345  | 287    | 386  | 633  | 448    | 550  | 905   | 507    | 701  | 1025  | 909     | 1271  | 1877  |
| Tryckfall                | kPa               | 4                | 6    | 11   | 5      | 9    | 21   | 10     | 17   | 41    | 7      | 13   | 23    | 12      | 21    | 41    |
| Kyl drift 7/12°C (3)     |                   |                  |      |      |        |      |      |        |      |       |        |      |       |         |       |       |
| Kylkapacitet             | kW                | 1,15             | 1,46 | 1,86 | 1,95   | 2,52 | 3,90 | 2,65   | 3,19 | 4,92  | 2,79   | 4,04 | 5,97  | 5,34    | 7,47  | 10,87 |
| Sensibel kylkap.         | kW                | 0,98             | 1,24 | 1,50 | 1,37   | 1,80 | 3,11 | 1,85   | 2,25 | 3,75  | 1,89   | 2,76 | 4,17  | 4,02    | 5,70  | 8,34  |
| Vätskeflöde              | l/h               | 200              | 253  | 327  | 337    | 437  | 679  | 458    | 551  | 856   | 482    | 695  | 1032  | 921     | 1292  | 1893  |
| Tryckfall                | kPa               | 4                | 4    | 13   | 7      | 11   | 25   | 12     | 16   | 36    | 7      | 12   | 28    | 10      | 19    | 38    |
| Fläkt                    |                   |                  |      |      |        |      |      |        |      |       |        |      |       |         |       |       |
| Typ                      |                   | Centrifugalfläkt |      |      |        |      |      |        |      |       |        |      |       |         |       |       |
| Fläktmotor               |                   | Inverterstyrd    |      |      |        |      |      |        |      |       |        |      |       |         |       |       |
| Antal                    |                   | 1                |      |      | 1      |      |      | 1      |      |       | 1      |      |       | 1       |       |       |
| Luftmängd                | m <sup>3</sup> /h | 300              | 410  | 600  | 260    | 360  | 700  | 380    | 500  | 880   | 460    | 680  | 1100  | 750     | 1100  | 1750  |
| Effektbehov              | W                 | 10               | 13   | 18   | 12     | 16   | 55   | 14     | 20   | 61    | 10     | 14   | 33    | 16      | 33    | 135   |
| Signal 0-10V             | %                 | 42               | 62   | 90   | 34     | 46   | 90   | 40     | 52   | 90    | 38     | 54   | 90    | 38      | 54    | 90    |
| Ljuddata (4)             |                   |                  |      |      |        |      |      |        |      |       |        |      |       |         |       |       |
| Ljudeffektnivå           | dB(A)             | 35,0             | 38,0 | 46,0 | 35,0   | 38,0 | 53,0 | 41,0   | 47,0 | 61,0  | 39,0   | 43,0 | 50,0  | 44,0    | 50,0  | 60,0  |
| Ljudtryck                | dB(A)             | 26,0             | 29,0 | 37,0 | 26,0   | 30,0 | 44,0 | 32,0   | 38,0 | 52,0  | 30,0   | 34,0 | 41,0  | 35,0    | 41,0  | 51,0  |
| Hydrauliska anslutningar |                   |                  |      |      |        |      |      |        |      |       |        |      |       |         |       |       |
| Huvudbatteri             |                   | ¾"               |      |      | ¾"     |      |      | ¾"     |      |       | ¾"     |      |       | ¾"      |       |       |
| Batteri nr 2             |                   | -                |      |      | -      |      |      | -      |      |       | -      |      |       | -       |       |       |
| Kraftmatning             |                   | 230V-1-fas-50Hz  |      |      |        |      |      |        |      |       |        |      |       |         |       |       |

(1) Rumstemperatur 20 °C; Värmebärare (in/ut) 70/60 °C

(2) Rumstemperatur 20°C; Värmebärare (in/ut) 45/40°C; EUROVENT

(3) Rumstemperatur, torr/våt bulb, 27°C/19°C; Köldbärare (in/ut) 7/12°C; EUROVENT

(4) För kassetterna bestämmer Aermec värdet på ljudeffekten på basis av mätningar utförda i enlighet med standarden UNI EN 16583:15, i enlighet med EUROVENT's certifiering och nivån på ljudtrycket (vägt A) uppmätt i en miljö med volym V=100m3, efterklangstid t=0,5s riktningsfaktor Q=2; avstånd r=2,5m.

### 4-rörssystem

|                                 |                   | FCL134          |      |      | FCL144 |      |      | FCL164 |      |      | FCL124 |      |       |
|---------------------------------|-------------------|-----------------|------|------|--------|------|------|--------|------|------|--------|------|-------|
|                                 |                   | 1               | 2    | 3    | 1      | 2    | 3    | 1      | 2    | 3    | 1      | 2    | 3     |
|                                 |                   | L               | M    | H    | L      | M    | H    | L      | M    | H    | L      | M    | H     |
| <b>Värmedrift 65/55°C (1)</b>   |                   |                 |      |      |        |      |      |        |      |      |        |      |       |
| Värme kapacitet                 | kW                | 1,70            | 1,97 | 2,32 | 1,70   | 2,02 | 2,74 | 2,05   | 2,76 | 3,14 | 6,46   | 8,30 | 11,10 |
| Vätskeflöde                     | l/h               | 152             | 171  | 203  | 153    | 178  | 240  | 194    | 219  | 279  | 551    | 727  | 977   |
| Tryckfall                       | kPa               | 5               | 7    | 9    | 6      | 7    | 12   | 9      | 11   | 19   | 10     | 15   | 25    |
| <b>Kyl drift 7/12°C (2)</b>     |                   |                 |      |      |        |      |      |        |      |      |        |      |       |
| Kylkapacitet                    | kW                | 1,15            | 1,46 | 1,88 | 1,80   | 2,32 | 3,59 | 2,29   | 2,76 | 4,25 | 4,55   | 6,19 | 8,67  |
| Sensibel kylkap.                | kW                | 0,98            | 1,24 | 1,50 | 1,26   | 1,66 | 2,87 | 1,59   | 1,93 | 3,22 | 3,35   | 4,64 | 6,64  |
| Vätskeflöde                     | l/h               | 200             | 253  | 327  | 314    | 396  | 626  | 424    | 510  | 793  | 786    | 1068 | 1513  |
| Tryckfall                       | kPa               | 4               | 7    | 10   | 6      | 10   | 23   | 16     | 23   | 50   | 10     | 20   | 38    |
| <b>Fläkt</b>                    |                   |                 |      |      |        |      |      |        |      |      |        |      |       |
| Typ                             |                   | Centrifugalfäkt |      |      |        |      |      |        |      |      |        |      |       |
| Fläktmotor                      | typ               | Inverterstyrd   |      |      |        |      |      |        |      |      |        |      |       |
| Antal                           |                   | 1               |      |      | 1      |      |      | 1      |      |      | 1      |      |       |
| Luftmängd                       | m <sup>3</sup> /h | 300             | 410  | 600  | 260    | 360  | 700  | 380    | 500  | 880  | 750    | 1100 | 1750  |
| Effektbehov                     | W                 | 10              | 13   | 18   | 12     | 16   | 55   | 14     | 20   | 61   | 16     | 33   | 135   |
| Signal 0-10V                    | dB(A)             | 42              | 62   | 90   | 34     | 46   | 90   | 40     | 52   | 90   | 38     | 58   | 90    |
| <b>Ljuddata (3)</b>             |                   |                 |      |      |        |      |      |        |      |      |        |      |       |
| Ljudeffektnivå                  | dB(A)             | 35,0            | 38,0 | 46,0 | 35,0   | 39,0 | 53,0 | 41,0   | 47,0 | 61,0 | 44,0   | 52,0 | 60,0  |
| Ljudtryck                       | dB(A)             | 26,0            | 29,0 | 37,0 | 26,0   | 30,0 | 44,0 | 32,0   | 38,0 | 52,0 | 35,0   | 41,0 | 51,0  |
| <b>Hydrauliska anslutningar</b> |                   |                 |      |      |        |      |      |        |      |      |        |      |       |
| Huvudbatteri                    |                   | ¾"              |      |      |        |      |      |        |      |      |        |      |       |
| Batteri nr 2                    |                   | ½"              |      |      |        |      |      |        |      |      |        |      |       |
| Kraftmatning                    |                   | 230V-1-fas-50Hz |      |      |        |      |      |        |      |      |        |      |       |

(1) Rumstemperatur 20 °C; Värmebärare (in/ut) 65/55 °C; EUROVENT

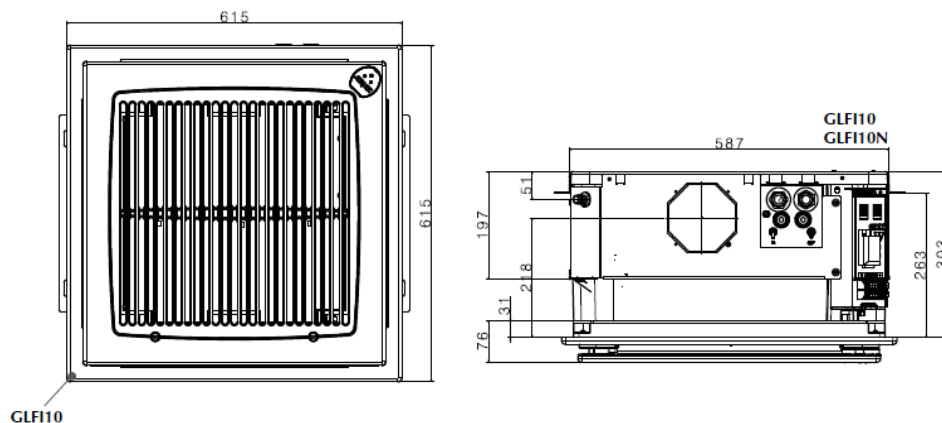
(2) Rumstemperatur, torr/våt bulb, 27°C/19°C; Köldbärare (in/ut) 7/12°C; EUROVENT

(3) För kassetterna bestämmer Aermec värdet på ljudeffekten på basis av mätningar utförda i enlighet med standarden UNI EN 16583:15, i enlighet med EUROVENT's certifiering och nivån på ljudtrycket (vägt A) uppmätt i en miljö med volym V=100m3, efterklangstid t=0,5s riktningsfaktor Q=2; avstånd r=2,5m.

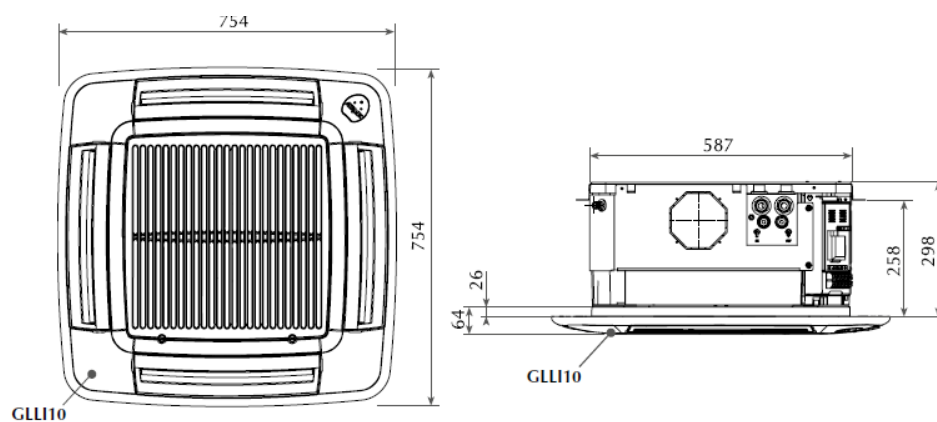


## DIMENSIONER

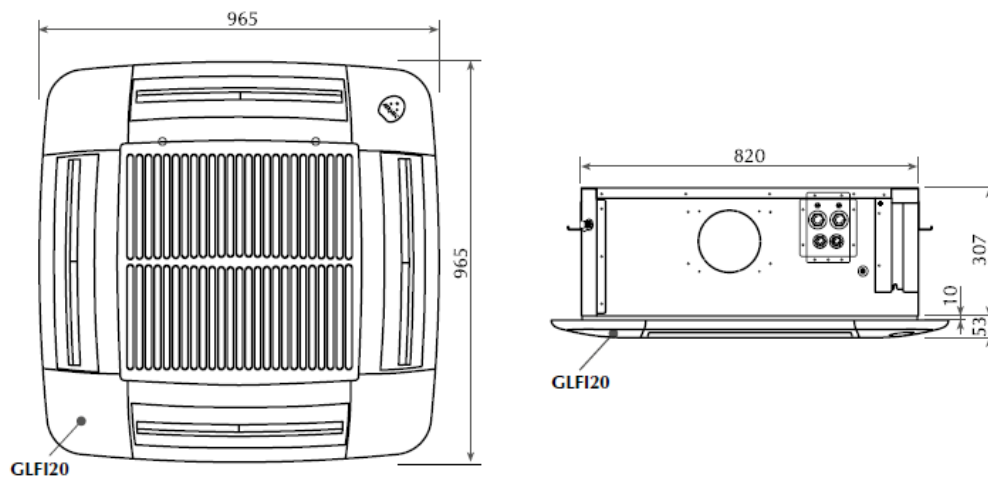
Aggregat typ FCLI 32, 34, 42, 44, 62, 64 med GLFI till och frånluftgaller



Aggregat typ FCLI 32, 34, 42, 44, 62, 64 med GLLI till och frånluftgaller



Aggregat typ FCLI 82, 122, 124 med GLLI till och frånluftgaller



## Vikt

| Storlek                 |     |    | 122 | 124 | 32 | 34 | 42 | 44 | 62 | 64 | 82 |
|-------------------------|-----|----|-----|-----|----|----|----|----|----|----|----|
| Nettovikt utan fyllning | FCL | kg | 36  | 36  | 21 | 21 | 22 | 21 | 22 | 23 | 35 |
|                         | V2  | kg | 36  | 36  | 21 | 21 | 21 | 21 | 22 | 23 | 35 |
|                         | VL  | kg | 35  | 35  | 20 | 20 | 20 | 21 | 22 | 22 | 34 |

Aermec förbehåller sig rätten att göra alla ändringar som anses nödvändiga. All data kan ändras utan föregående meddelande. Aermec tar inte på sig ansvar eller ansvar för fel eller utelämnanden.

Aermec S.p.A.  
Via Roma, 996 - 37040 Bevilacqua (VR) - ItaliaTel. 0442633111 - Telefax 044293577  
www.aermec.com