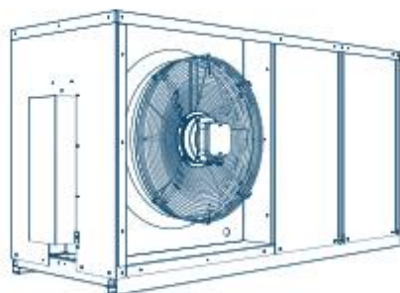


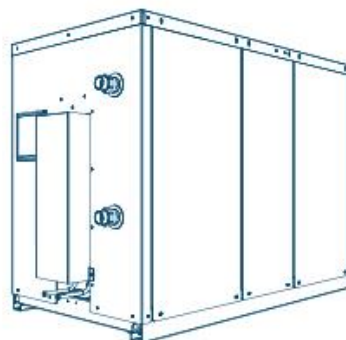
SCM CUBO 2 CO2

Reservdelstlista Cubo 2 Smart & Aqua CO2

CUBO SMART



CUBO AQUA



Kompressorer & Frekvensomformare

Tillverkare	Beteckning	Art.nr
Toshiba	DY-30 Sub/Trans	26 907 51
Toshiba	DY-45 Sub/Trans	26 907 52
Toshiba	DY-67 Sub/Trans	26 907 53
Toshiba	DY-100 Sub/Trans	26 907 54
Carel	Power+12A PSD1012200 Cubo 30/45	14 168 39
Carel	Power+16A PSD1016200 Cubo 67	14 168 40
Carel	Power+18A PSD1018400 Cubo 100	14 168 41

*Power + 10A är ersatt av Power+ 12A



Köldmedium & Olja

Tillverkare	Beteckning	Art.nr
Beijer Ref	R744/15 kg CO2 Köldmedium 744015	18 492 48
Beijer Ref	R744/37,5 kg CO2 Köldmedium 744037	18 492 49
Fuchs	PAG100 - 0,25L	26 906 79



CUBO 2 SCM CO2

SCM CUBO 2 CO2

Regulatorer & Tillbehör

Tillverkare	Beteckning	Art.nr
Carel	Regulator HECU ECU70TS0D0	14 168 34
Carel	Display PLDRPRO/PLD00GFP00	14 168 36
Carel	Service Display PGDEWB0FZK	14 161 24
Carel	CVSTDUMOR0 Signalomv. USB Plint	14 162 17
Carel	CVSTDUTLF0 Signalomv. RJ11	14 162 18
Carel	PCOS00AKC0 Converter Smart key	14 162 10
Carel	PCOS00AKY0 Smart key	14 160 76



Regulator HECU ECU70TS0D0



Display PLDRPRO/PLD00GFP00



Service Display PGDEWB0FZK

Gaskylare & Tillbehör

Tillverkare	Beteckning	Art.nr
EBM Papst	A3G500-AD01-58	26 907 55
LUVE	Gascooler BAT.GC MCQ1 (UMTT)B02332 REV.E	26 907 82
SWEP	B18Hx30/1P-SC-U	DEM5986101
Sauter	Motor 3-väg AKM115SF132	47 023 06

Tryckvakter & Givare

Tillverkare	Beteckning	Art.nr
Carel	BPL1L PT 0-5V 0-90bar S1/4F SPKT00L1S0	14 105 74
Carel	BPHI1 PT 4-20mA 0-150bar G1/4M SPKT00D8C0	14 161 34
Carel	Kabel 5m IP67 SPKC005310	14 105 80
Carel	NTC015WH01 WH IP68 1,5m	14 106 88
Carel	NTC030HT41 Hög temp 0-150°C IP68 3m kabel	14 106 83
Carel	NTC060HT41 Hög temp 0-150°C IP68 6m kabel	14 106 82
Carel	NTC030WF0 Snabb -50°C-+105°C IP67 3m	14 106 99
Carel	NTC015WF0 Snabb -50°C-+105°C IP67 1,5m	14 106 86
Danfoss	HP - CCB-2UB04W 110BAR AUTO 061F9809	50 198 29
Danfoss	Pressostat CKB 106bar AUT Flare 1/4" 061Z1016	50 124 15
Danfoss	Kabel kontakt till 061Z1016, 060G0008	50 124 31
Emerson	LP - S3-WQS 72/67BAR R.AUT PED 814015	26 907 92



CUBO 2 SCM CO2

SCM CUBO 2 CO2

Ventiler & Tillbehör

Tillverkare	Beteckning	Art.nr
GSR	4811097 VALV 5240/1004/032XX 230V-150BAR	26 902 95
GSR	Spole 230V 50Hz MOD.12 PN K0510190-24V	26 907 04
Carel	E2V09CWAC0 Hermetisk CO2 utan spole 90bar	14 168 90
Carel	E2V11CWAC0 Hermetisk CO2 utan spole 90bar	14 168 91
Carel	E2V14CWAC0 Hermetisk CO2 utan spole 90bar	14 168 92
Carel	E2V18CWAC0 Hermetisk CO2 utan spole 90bar	14 168 93
Carel	E2V24CWAC0 Hermetisk CO2 utan spole 90bar	14 168 94
Carel	Filter Kit E2VFIL0100	14 160 34
Carel	EEV permanentmagnetsats	14 16 221
Carel	Unipolar spole till E2V**CS1C0 E2VSTA0320	14 168 32
Henry	NPT 3/8" 5700 97/23/CE 80BAR >2019 Cubo S	13 195 75
Henry	NPT 1/2" 5701AX 80BAR <2019 Cubo S	12 132 52
NGI	1/2" 97/23/ CE E10/LS 80BAR Cubo A	26 907 46
Castel	3061E/3C800 3/8" NPT, 1/2" 80bar Cubo A	13 204 45
Castel	3032E/33 Växel ventil 120bar 3/8"NPT Cubo S	13 204 14
Refrigera	1/4 CO2 120 bar CVN1014R0003	14 100 17
Refrigera	3/8 CO2 120 bar CVN1038K0000	14 100 18

*OBS! Färskvara. Dessa tar vi hem på beställning med rätt datum och tillhörande Dokument. Leveranstid ca 2-3 v.



Filter & Oljeavskiljare

Tillverkare	Beteckning	Art.nr
Danfoss	Hermetic filter drier, DMT 083S 023Z8409	50 130 81
Frigo Mec	Oljeavskiljare ODS10 74400064	26 907 69
Frigo Mec	Kopplingar till ODS10 1/4" SAE-1/4" N	26 907 70



CUBO 2 SCM CO2