

# AERMEC



## AERMEC HMI VÄRMEPUMP

En miljövänlig och kostnadsbesparande luft/vatten värmepump från AERMEC för effektiv uppvärmning av ditt hem och ditt hushållsvatten

**Kylma**



## Funktioner

HMI Mono Block är en luft /vatten värmepump som installeras utomhus. Värmepumpen är den perfekta lösningen för uppvärmning av ditt hus och hushållsvatten. I kombination med modellspecifik HBI-WT tillbehör är värmepumpen effektiv och hållbar året runt.

HMI Mono Block är utformad för att möta behoven hos nya byggnader och renoveringar, och att ersätta eller komplettera konventionella pannor. Lågtemperatursystem som golvvärme och fancoils och traditionella system som radiatorer kan också anslutas. Värmepumpen levereras med vattenkretsens huvudkomponenter, vilket gör installationen snabb och enkel.

HMI Mono Block: drift ned till -25°C utomhustemperatur. Max framledningstemperatur 60°C.

## HMI utrustning

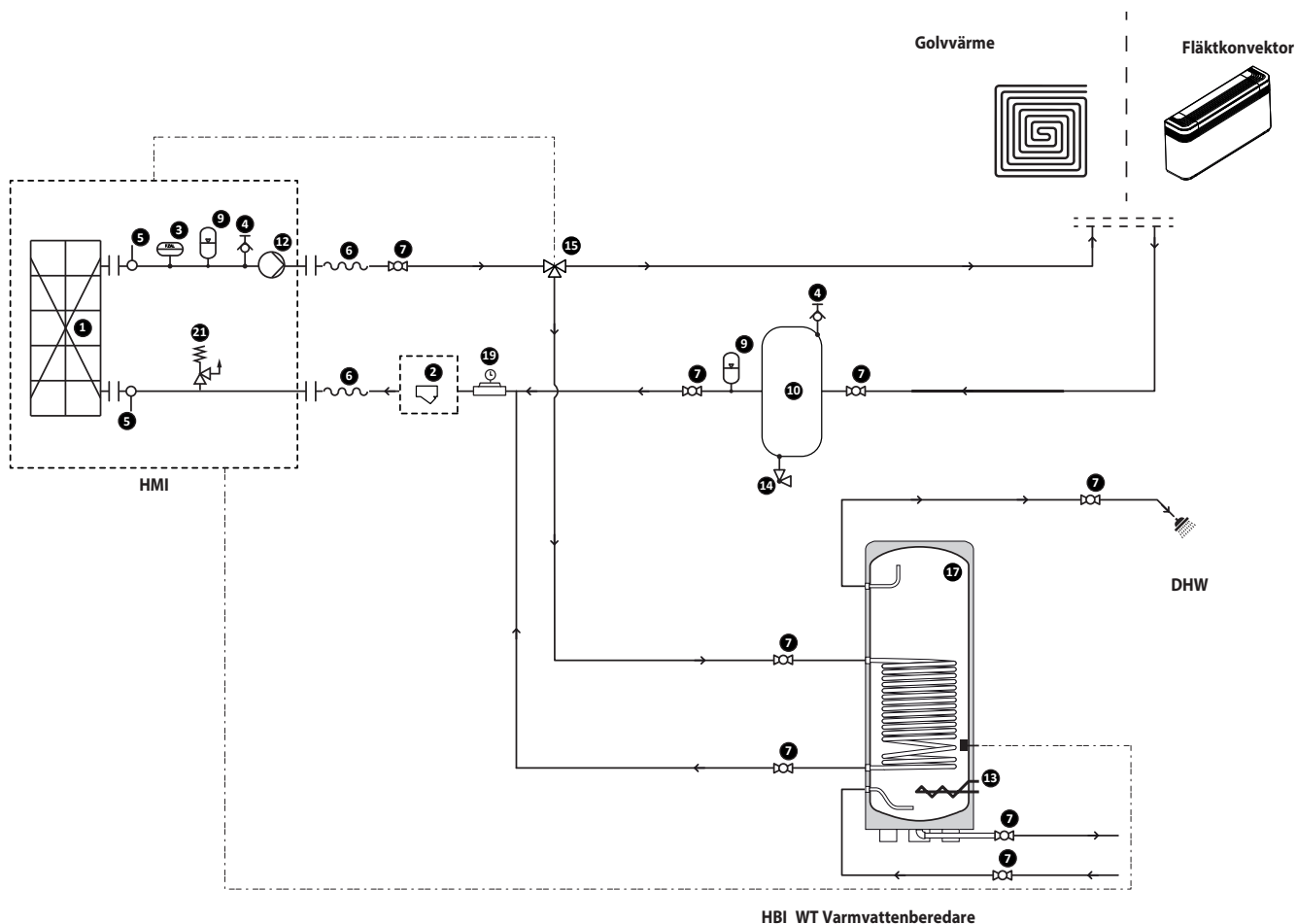
- Köldmediumkrets med ekonomizer
- Borstlös DC axialfläkt som är utformad för att förbättra aerodynamiken, minska ljudet och öka effektivitet och luftflöde
- Värmeväxlare med "Golden Fin Anti Corrosion Protection" bestående av aluminium-manganmaterial, speciellt behandlat med epoxi, vilket ger en gyllene färg och ökar motståndet mot korrosion
- Elvärmare (droppskålsvärme) som förhindrar isbildning
- Elektronisk expansionsventil
- Inverterkompressor
- Innehåller följande huvudhydrauliska komponenter:
  - Plattvärmväxlare
  - Expansionskärl
  - Säkerhetsventil
  - Flödesvakt
  - Vattenfilter

## Reglering

Touchscreen Kontrollpanel

- 3-vägsventilstyrning (tillbehör)
- 2-vägsventilstyrning (tillbehör)
- Veckovis programmering med tidskontroll.
- Automatisk omstart
- Nödfunktion (kan aktivera ytterligare extra värme)
- Funktion för snabb uppvärmning av varmt vatten
- Kompensationsläge (Klimatkontroll)
- Tyst läge med programmerbar timer
- Anti-legionellafunktion (inställd på kontrollpanelen). Tanken värms upp varje vecka till en hög temperatur (max 70°C), vilket dödar bakterier.

## Exempel på konfiguration: golvvärme/fläktkonvektorer/varmvatten



### Kretsschema på värmesystemet

#### Standardkomponenter:

1. Plattvärmväxlare
2. Vattenfilter (medlev)
3. Flödesvakt
4. Avluftsventil
5. Vattengivare in/ut
6. Expansionskär

12. Pump
21. Säkerhetsventil

Obs: Vid golvvärme måste en by-pass ventil installeras för att minimera vattencirkulationen i systemet.

#### Rekommenderade externa komponenter:

(Installatörens ansvar)

4. Avluftsventil
6. Anti-vibrationsdämpare
7. Avstängningsventil
9. Expansionskär
10. Tank (skall kompletteras med när volym är mindre än rekommenderat i den tekniska dokumentationen)
13. Frysskyddsvärmare
14. Avloppsventil
15. 3-vägsventil
16. 2-vägsventil
17. HBI\_WT tillbehör
19. Automatisk påfyllningsventil

## Tekniska data

				HMI040	HMI060	HMI080	HMI100	HMI120	HMI140	HMI160	HMI100T	HMI120T	HMI140T	HMI160T	
				220-240V ~ 50Hz						380-415V 3N~50Hz					
12°/7°C	Kyleffekt	(1)	kW	3,00	4,00	5,00	7,80	9,50	12,00	13,00	7,80	9,50	12,00	13,00	
	Effektbehov	(1)	kW	0,94	1,29	1,61	2,48	3,20	4,14	4,96	2,64	3,11	4,38	4,91	
	EER	(1)		3,19	3,10	3,11	3,15	2,97	2,90	2,62	2,95	3,05	2,74	2,65	
	Köldbärarflöde		l/h	516	672	860	1320	1650	2080	2270	1270	1665	2065	2231	
	Tillgängligt tryck		kPa	75	74	74	71	65	51	45	71	64	51	46	
40°/45°C	Värmeeffekt	(2)	kW	4,00	6,00	7,50	10,00	12,00	14,00	15,50	10,00	12,00	14,00	15,50	
	Effektbehov	(2)	kW	1,00	1,58	2,00	2,70	3,48	4,18	4,70	2,70	3,48	4,18	4,70	
	COP	(2)		4,00	3,80	3,75	3,70	3,45	3,35	3,30	3,70	3,45	3,35	3,30	
	Värmebärarflöde		l/h	690	977	1240	1700	2050	2500	2700	1710	2040	2474	2734	
	Tillgängligt tryck		kPa	74	73	72	63	52	37	30	63	52	38	29	
23°/18°C	Kyleffekt	(3)	kW	3,80	5,80	6,80	8,80	11,00	12,50	14,50	8,80	11,00	12,50	14,50	
	Effektbehov	(3)	kW	0,82	1,32	1,55	1,96	2,56	3,05	3,82	1,96	2,56	3,05	3,82	
	EER	(3)		4,63	4,39	4,39	4,49	4,30	4,10	3,80	4,49	4,30	4,10	3,80	
	Köldbärarflöde		l/h	660	981	1220	1510	1926	2238	2640	1500	1900	2200	2570	
	Tillgängligt tryck		kPa	74	73	72	69	56	46	32	69	57	47	34	
30°/35°C	Värmeeffekt	(4)	kW	4,00	6,00	7,50	10,00	12,00	14,00	15,50	10,00	12,00	14,00	15,50	
	Effektbehov	(4)	kW	0,79	1,20	1,63	2,17	2,64	3,22	3,60	2,17	2,64	3,22	3,60	
	COP	(4)		5,10	5,00	4,60	4,61	4,55	4,35	4,31	4,61	4,55	4,35	4,31	
	Värmebärarflöde		l/h	690	1030	1247	1736	2137	2524	2703	1720	2100	2400	2626	
		Tillgängligt tryck		kPa	74	73	72	62	49	36	30	62	50	40	32
<b>Prestanda vid genomsnittliga klimatförhållanden (Genomsnittlig 35 °C) - EU nr 811/2013 Pdesignh ≤ 70kW</b>															
Pdesignh				5	5	5	9	11	11	13	9	11	11	13	
ns		%		185	186	187	176	175	168	164	176	175	168	164	
Energiklass				A+++	A+++	A+++	A+++	A+++	A++	A++	A+++	A+++	A++	A++	
<b>Prestanda under genomsnittliga klimatförhållanden (Genomsnittlig 55 °C) - EU nr 811/2013 Pdesignh ≤ 70kW</b>															
Pdesignh				6	6	7	8	10	11	13	8	10	11	13	
ns		%		126	126	127	126	126	125	125	128	126	125	125	
Energiklass				A++	A++	A++	A++	A++	A++	A++	A++	A++	A++	A++	

### Data (14511: 2013)

- Förångare, vatten 12 °C/7 °C, utomhustemperatur 35 °C
- Kondensor, vatten 40 °C/45 °C, utomhustemperatur 7 °C våt bulb/6 °C torr bulb
- Förångare, vatten 23 °C/18 °C, utomhustemperatur 35 °C
- Kondensor, vatten 30 °C/35 °C, utomhustemperatur 7 °C våt bulb/6 °C torr bulb

ELEKTRISKA DATA		HMI040	HMI060	HMI080	HMI100	HMI120	HMI140	HMI160	HMI100T	HMI120T	HMI140T	HMI160T	
Kraftmatning		220-240V ~ 50Hz						380-415V 3N ~ 50Hz					
<b>Inverterstyrd rotationskompressor</b>													
Kompressor	Antal/Typ	1/ inverterstyrd tvåstegs rotationskompressor											
Köldmediekretsar	Antal	1											
Köldmedium	Typ	R32											
<b>Brukarsidans värmexlare – Plattvärmexlare</b>													
Värmexlare	Antal	1											
Hydraulikanslutningar (in/ut)		1" utvändig gänga											
<b>Axialfläkt</b>													
Fläktar	Antal	1	1	1	1	1	1	1	1	1	1	1	
Luftmängd vid kyl driftsläge	m <sup>3</sup> /h	2600	2600	2600	4500	4500	4500	4500	4500	4500	4500	4500	
<b>Ljuddata</b>													
Ljudeffekt	dB(A)	64	64	65	69	69	70	72	69	69	70	72	
Ljudtrycksnivå, kyl drift	dB(A)	51	52	53	56	56	57	59	56	56	57	59	
Ljudtrycksnivå, värmedrift	dB(A)	50	50	51	54	54	55	57	54	54	55	57	

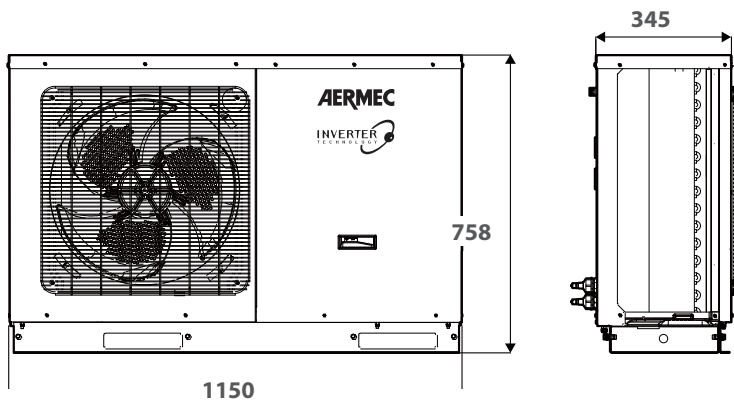
**Ljudeffekt:** Aermecc fastställer ljudvärdena på grundval av mätningar gjorda enligt UNI EN ISO 9614-2, enligt vad som krävs för Eurovent certifiering.

**Ljudtryck** uppmätt i fritt fält, 10 m från enhetens ytersida (i enlighet med UNI EN ISO 3744).

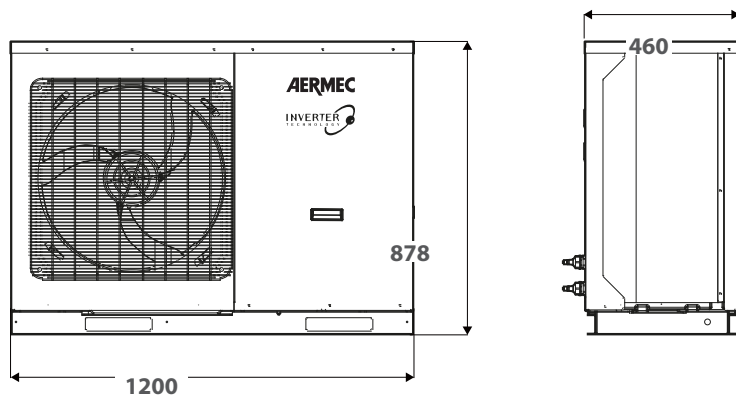
**Obs!** Mer information finns i urvalsprogrammet eller den tekniska dokumentationen på [www.aermecc.com](http://www.aermecc.com)

## Dimensioner (mm)

HMI 040-060-080

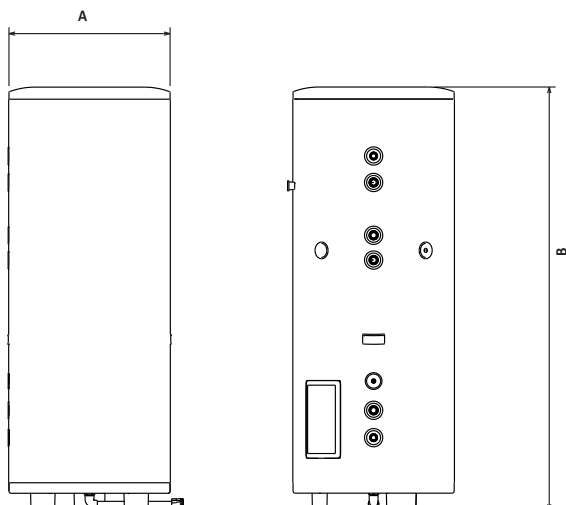


HMI100T-120T-140T-160T



Modell		HMI040	HMI060	HMI080	HMI100T	HMI120T	HMI140T	HMI160T
Vikt	1	96	96	96	151	151	151	151

## HBI\_WT (ACCESSOIRES)



	A (mm)	B (mm)	kg
HBI200WT	540	1595	68
HBI200WTS	540	1595	71
HBI300WT	620	1620	82
HBI300WTS	620	1620	87
HBI200WTT	540	1595	68
HBI200WTST	540	1595	71
HBI300WTT	620	1620	82
HBI300WTST	620	1620	87

Återförsäljare