

PORTABLE AIR CONDITIONER INSTRUCTION MANUAL

GB INSTALLATION MANUAL
ENGLISH

PL INSTRUKCJA MONTAŻU
POLSKI

NL INSTALLATIEHANDLEIDING
NEDERLANDS

LT MONTAVIMO VADOVAS
LIETUVOS

FR MANUEL D'INSTALLATION
FRANÇAIS

ES MANUAL DE INSTALACIÓN
ESPAÑOL

DA INSTALLATIONSVEJLEDNING
DANSK

SV MONTERINGSHANDBOK
SVENSKA

NO INSTALLASJONSVEILEDNING
NORSK

LV UZSTĀDĪŠANAS ROKASGRĀMATA
LATVIJAS

IT MANUALE DI INSTALLAZIONE
ITALIANO

ET PAIGALDUSJUHEND
ESTS

DE INSTALLATIONSHANDBUCH
DEUTSCH



IMPORTANT NOTE:

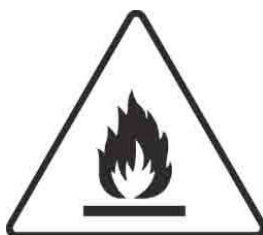
Read this manual carefully before installing or operating your new air conditioning unit.
Make sure to save this manual for future reference.

This manual only describes the installation of outdoor unit. When installing the indoor unit, refer to the installation manual of indoor unit.

Please check the applicable models, F-GAS and manufacturer information from the “Owner's Manual - Product Fiche” in the packaging of the outdoor unit.

INNEHÅLL

1. SÄKERHETSÅTGÄRDER	2
2. ALLMÄNT	4
2.1 Delarnas namn	4
2.2 Tillbehör	4
2.3 Kontrollpanel	5
3. FÖRBEREDA FÖR ANVÄNDNING	6
3.1 Montera avgasslangen	6
3.2 Ansluta till nätaggregat	8
4. DRIFT	8
4.1 Driftförhållanden	8
4.2 Drift	9
5. SKÖTSEL OCH UNDERHÅLLNING	11
6. FELSÖKNING	12
6.1 Råd, tips och varningar	12
6.2 Felkoder	12



**Förmaning: Risk för brand
endast för R32-/R290-kylmedel**

VARNING!

- Denna maskin är inte avsedd att användas av personer (inklusive barn) med nedsatt fysisk, sensorisk eller mental förmåga eller brist på erfarenhet och kunskap, såvida de inte har fått tillsyn eller instruktioner om användning av apparaten av en person som ansvarar för deras säkerhet.
- Barn bör övervakas för att säkerställa att de inte leker med maskinen.
- Service får endast utföras enligt utrustningstillverkarens rekommendation. Underhåll och reparation som kräver hjälp från annan fackkunlig personal ska utföras under överinseende av den person som är behörig vid användning av brandfarliga kylmedel.

INNEHÅLL

Denna produkt har bedömts uppfylla direktiv 2014/35/EG om lågspänningsutrustning och direktiv 2014/30/EG om elektromagnetisk kompatibilitet.



Korrekt bortskaffning av produkten (hantering av elektriskt och elektroniskt avfall)

(När luftkonditioneringenheten används i europeiska länder ska följande riktlinjer följas)

- Denna märkning på produkten eller tillhörande dokumentation visar att avfall från elektrisk och elektronisk utrustning (WEEE enligt direktiv 2012/19/EG) inte ska blandas med allmänt hushållsavfall. Det är förbjudet att slänga produkten i hushållsavfallet. Flera alternativ är tillgängliga för bortskaffning:
 1. Kommunen har avsedda insamlingsystem där elektroniskt avfall kan bortskaffas utan kostnad för användaren.
 2. När du köper en ny produkt tar återförsäljaren tillbaka den gamla produkten utan kostnad.
 3. Tillverkaren tar tillbaka den gamla apparaten utan kostnad för användaren.
 4. Eftersom gamla produkter innehåller värdefulla resurser kan de säljas till metallsrotshandlare. Det är hälsofarligt att bortskaffa avfall i naturen eftersom farliga ämnen läcker ner i grundvattnet och letar sig in i näringskedjan.

Modellnamn	Storlek	Nätanslutning
51KPD09N7S	454x365x700	220-240V ~ 50Hz
51KPD10N7S	467x397x765	
51KPD12N7S	467x397x765	
51QPD12N7S	467x397x765	

- Symboler som används i enheterna och instruktionsboken:

	VARNING	Denna maskin använder ett brandfarligt kylmedel. Om kylmediet läcker ut och utsätts för en extern antändningskälla, finns det risk för brand.
	VAR FÖRSIKTIG	Läs instruktionsboken noggrant.
	VAR FÖRSIKTIG	Servicepersonal ska hantera denna utrustning med hänvisning till installationshandboken.
	VAR FÖRSIKTIG	Information finns tillgänglig i användarhandboken eller installationshandboken.

Tillverkaren förbehåller sig rätten att ändra produktspecifikationerna utan föregående meddelande.

1. SÄKERHETSRELATERADE FÖRSIKTIGHETSÅTGÄRDER

- Läs denna handbok innan du använder produkten!
- Denna enhet kan användas av barn från åtta år och uppåt och av personer med nedsatt fysisk, sensorisk eller mental förmåga eller brist på erfarenhet och kunskap under förutsättning att dessa personer har fått handledning och anvisningar om hur enheten används på ett säkert sätt och att de förstår riskerna.
- Barn får inte leka med enheten. Barn får inte rengöra eller utföra underhåll utan övervakning.

VARNING

Denna symbol indikerar risk för personskada eller dödsfall.

- **Underhåll eller reparation av produkten får endast utföras av lämpligt behöriga och erfarna personer.**
Ofullständig reparation eller ofullständigt underhåll kan resultera i vattenläckage, elektriska stötar eller brand.
- **Håll ventilationsöppningarna i enheten fria från hinder. Säkerställ att det är minst 30 cm fritt utrymme runt enheten.**
- **All ledningsdragnings måste överensstämma med lokala och nationella koder och utföras av behörigt serviceombud.**
- **Denna enhet är jordad genom strömsladdskontakten när den är ansluten till ett motsvarande vägguttag. Kontrollera att den är korrekt jordad.**
Felaktig jordning kan resultera i elektriska stötar.
- **Använd inte en förlängningssladd och dela inte ett och samma strömuttag med andra apparater.**
Kontrollera tillgänglig nätanslutning och lös eventuella ledningsdragningsproblem före montering och användning.
- **Om strömsladden är skadad måste den bytas ut av tillverkaren, dennes serviceombud eller personer med liknande behörighet för att undvika fara.**
- **För att undvika fara på grund av oavsiktlig återställning av värmebrytaren får enheten inte tillföras ström via en extern kopplingsanordning, t.ex. en timer, eller anslutas till en krets som regelbundet slås på och av via nätet.**
- **Om enheten tippas omkull under användning ska du slå av enheten och dra ur kontakten omedelbart. Låt enheten stabilisera sig i några timmar innan du använder den.**
I annat fall kan enheten aktivera den automatiska avstängningsfunktionen.
- **Använd inte brandfarlig gas eller lättantändliga ämnen, såsom bensin, bensen eller thinner, i det konditionerade utrymmet.**
Det kan leda till brand.
- **Håll apparaten borta från värmekällor.**
Sådana kan resultera i skada på enheten eller brand.
- **Användning med blöta händer kan ge elektriska stötar.**
- **Använd inte enheten i våta utrymmen, t.ex. badrum och tvättstugor.**
Sådan användning kan resultera i elektriska stötar.
- **För aldrig in händer, fingrar eller andra föremål i luftinloppet eller -utloppet.**
Detta kan orsaka skada, då den interna fläkten roterar i hög hastighet.

1. SÄKERHETSRELATERADE FÖRSIKTIGHETSÅTGÄRDER

VAR FÖRSIKTIG

Denna symbol indikerar en risk för materialskada eller allvarliga konsekvenser.

- **Produkten är ENDAST avsedd för att ge människor komfort.**
- **Blockera inte luftinlopp eller -utlopp. Detta resulterar i dålig prestanda, ökade driftskostnader och förkortad produkthållbarhet.**
- **Placera inte enheten framför gardiner, draperier eller andra förhängen.**
De kan hamna mot luftinloppet.
- **Enheten ska användas på sådant sätt att den skyddas mot fukt. Placera inga föremål ovanpå enheten, i synnerhet inga som innehåller vatten.**
- **Reglera inte systemet med huvudströmbrytaren.**
Det kan orsaka brand eller vattenläckage.
- **Förvara fjärrkontrollen utom räckhåll för småbarn.**
Underlåtenhet att följa denna anvisning kan resultera i att batterierna sväljs eller i andra skador.
- **Transportera alltid enheten i en lodrät position.**
- **Säkerställ att enheten är säkert placerad på en stabil, plan yta.**
- **Koppla bort enheten när den inte ska användas under längre perioder. Placera och förvara inte i direkt solljus.**
- **Koppla bort FÖRE rengöring eller service.**
Sådan användning kan resultera i elektriska stötar.
- **Blöt inte ner höljet eller kontrollpanelen och använd inga starka rengöringsmedel, lösningsmedel eller slipande polermedel på produkten.**
- **Ta aldrig bort ett permanent lock.**
- **Regelbundet gott underhåll är väsentligt för enheten.**
Specialistunderhåll krävs för att utföra djuprengöring, smörjning och funktionskontroll av alla kritiska komponenter. Kontakta en lämplig serviceleverantör.

Denna produkt innehåller fluorinerade gaser som täcks av Kyoto-protokollet

Gasens kemiska namn	R410A / R290
Gasens globala uppvärmningspotential (GWP)	2088 / 3

VAR FÖRSIKTIG

1. Skriv tydligt mängden laddat köldmedel på köldmedelsetiketten med märkfärg.
2. Förhindra utsläpp av innehållen fluorinerad gas. Se till att den fluorinerade gasen aldrig ventileras ut i atmosfären under montering, service eller bortskaffning. När eventuellt läckage av innehållen fluorinerad gas upptäcks ska läckan stoppas och repareras så snart som möjligt.
3. Endast behörig servicepersonal tillåts åtkomst till och service av produkten.
4. Eventuell hantering av den fluorinerade gasen i denna produkt, t.ex. vid förflyttning av produkten eller påfyllning av gas, skall följa förordning (EG) nr 517/2014 för särskilda fluorinerade växthusgaser och eventuell relevant lokal lagstiftning.
5. Kontakta återförsäljare, montörer osv. vid eventuella frågor.

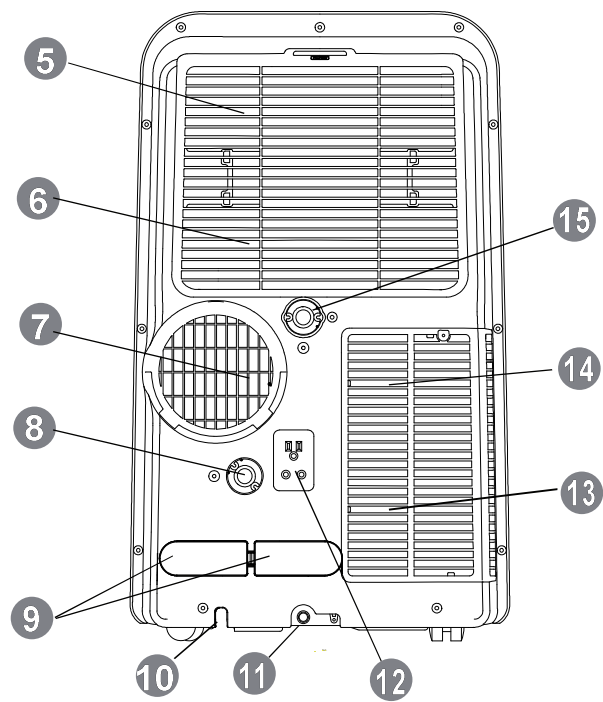
2. ALLMÄN ÖVERSIKT

2.1 DELARNAS NAMN



SETT FRAMIFRÅN

- (1) Kontrollpanel
- (2) Galler
- (3) Hjul
- (4) Infällt handtag



SETT BAKIFRÅN

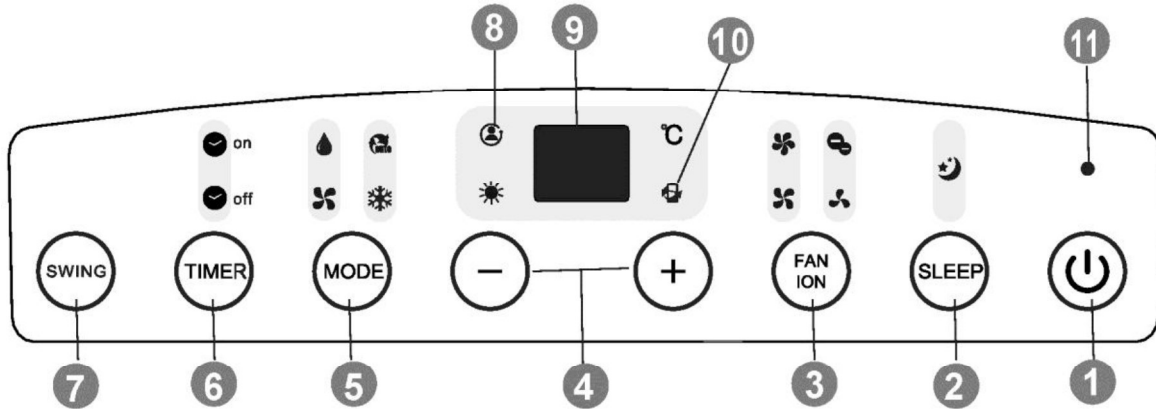
- (5) Övre luffilter
- (6) Övre luftinlopp
- (7) Avgasutlopp
- (8) Avtappingsventil 1
- (9) Strömsladdsfästen (endast vid förvaring)
- (10) Stömsladdsuttag
- (11) Dräneringsutlopp i nedre brickan
- (12) Kontaktdosa (endast vid förvaring)
- (13) Nedre luffilter
- (14) Nedre luftinlopp
- (15) Dräneringsutlopp 2

2.2 TILLBEHÖR

Namn på tillbehör	Form	Antal (st)	Namn på tillbehör	Form	Antal (st)
Avtappningsslang och -adapter		1	Avgasslang		1
Batteri		2	Avgasslang Adapter A		1
Fjärrkontroll		1	Avgasslang Adapter B (plan öppning)		1
Fönsterlöparsats och skruv		1	Avgasslang Adapter C (rund öppning)		1
Tätningssvamp		3	Väggavgasadapter		1
Bruksanvisning		2	Skruv och inloppstappspinne		4

2. ALLMÄN ÖVERSIKT

2.3 KONTROLLPANEL



(1) Knappen ON/OFF (på/av)

Driften startar när denna knapp trycks ned och stannar när knappen trycks ned igen.

(2) Knappen SLEEP (viloläge)

Aktivera/avaktivera vilolägesfunktionen. Lampan ☾ är tänd när vilolägesfunktionen är aktiverad.

(3) Knappen FAN (fläkt)

Tryck på den här knappen för att välja fläkthastighet.



Knappen ION (jonisering)*

När denna knapp trycks ned mer än tre sekunder aktiveras joniseringsfunktionen (lampan ☁ tänds). Tryck mer än tre sekunder igen för att avaktivera.

(4) Knappen +/-

Tryck på den här knappen för att höja/sänka inställningstemperaturen.

(5) Knappen MODE (läge)

Tryck på lägesknappen upprepade gånger för att ändra driftläge.



(6) Knappen TIMER

Tryck på den här knappen för att initiera enhetens automatiska på/av-tid.

(7) Knappen SWING (svängning)

Ställ in gallret på automatisk svängning eller stoppa svängningen.

(8) FÖLJ MIG-lampa*

Den här lampan lyser under tiden som följ mig-funktionen är aktiverad.

(9) LED-display

Den visar den inställda temperaturen eller den automatiska timerinställningen. I lägena DRY (torrt) eller FAN (fläkt) visar den rumstemperaturen.

(10) Strömhanteringslampa

I läget Cool/Heat (kyla/värme), när den omgivande temperaturen är lägre/högre än den inställda temperaturen under en tidsperiod, stannar kompressorn och fläktmotorn automatiskt. Lampan lyser, vilket indikerar att strömhanteringsfunktionen är aktiverad.

(11) Strömlampa

(*) Modellberoende

OBS!

- Bilderna i denna handbok visas endast i förklarande syfte. De kan skilja sig något från den luftkonditioneringsenhet du köpt (modellberoende). Den faktiska formen är den som gäller.
- En guide för hur du använder fjärrkontrollen ingår i den tillhörande dokumentationen.

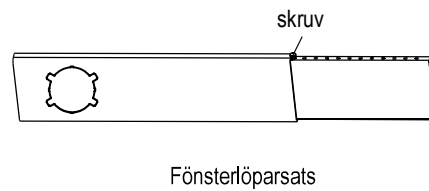
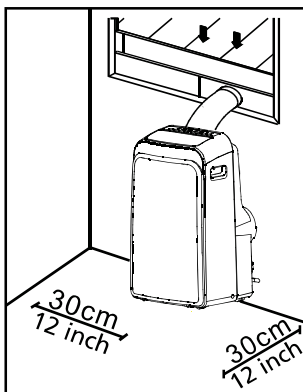
3. FÖRBEREDA FÖR ANVÄNDNING

! VAR FÖRSIKTIG

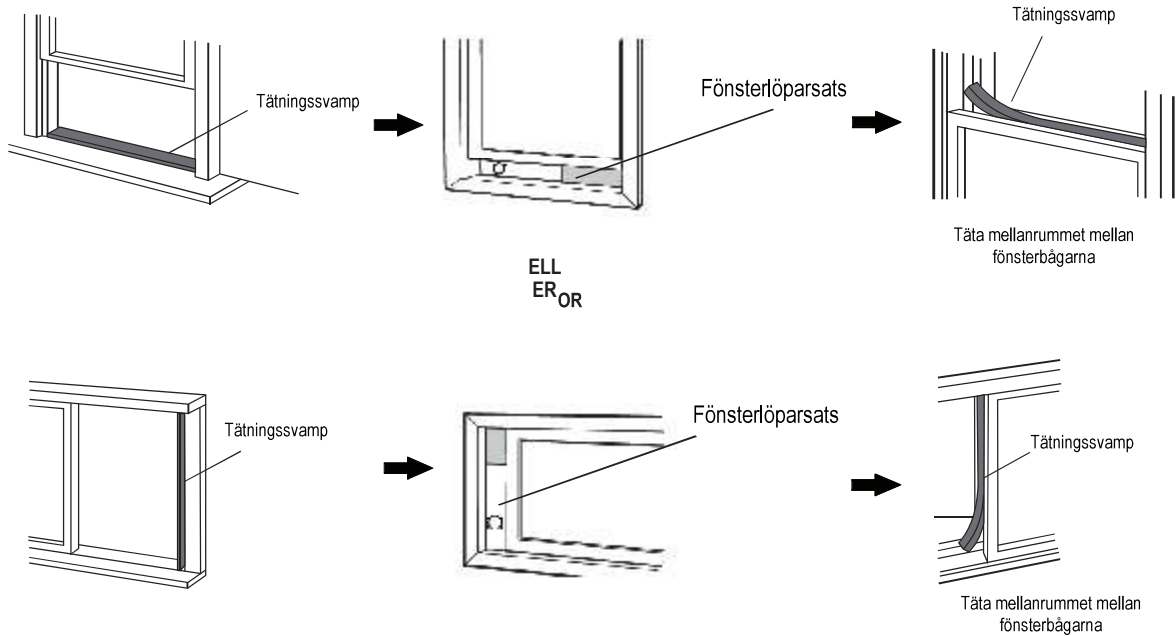
- Enheten ska placeras på en stadig yta för att reducera buller och vibration till ett minimum. Kontrollera att golvet är stabilt nog att bära enheten.
- Placera aldrig några föremål runt enhetens luftinlopp eller -utlopp.

3.1 INSTALLERA AVGASSLANGEN

3.3.1 Montera fönsterlöparsatsen

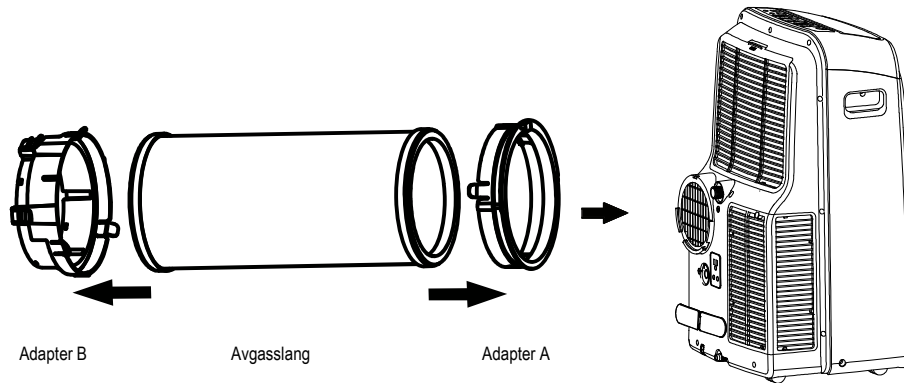


- Så här monterar du fönsterlöparsatsen

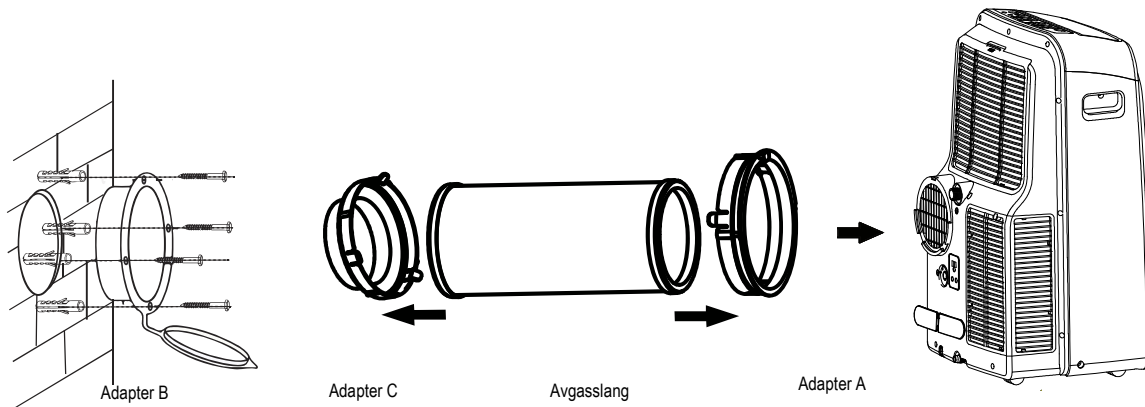


3. FÖRBEREDA FÖR ANVÄNDNING

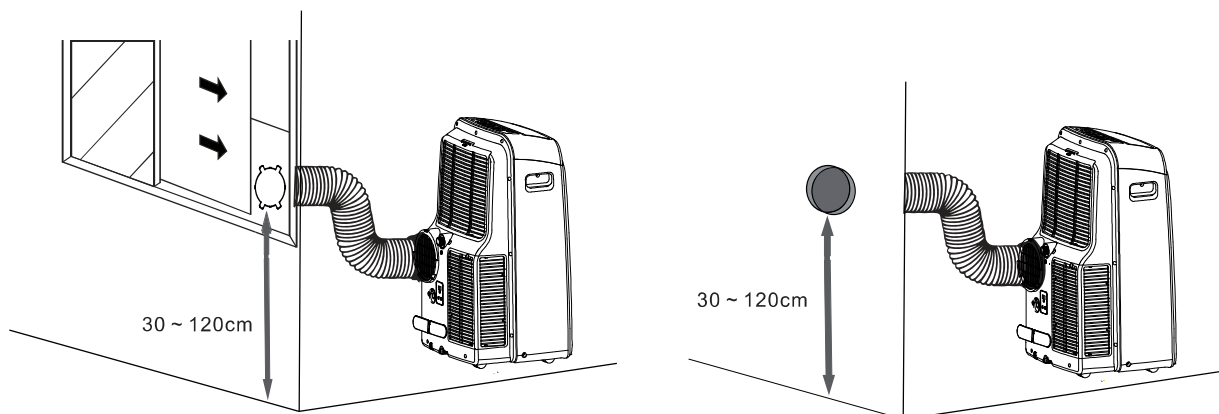
- Så här monterar du avgasslangen



3.3.2 Montera i vägg



3.3.3 Höjd på avgasslangsutloppet



OBS!

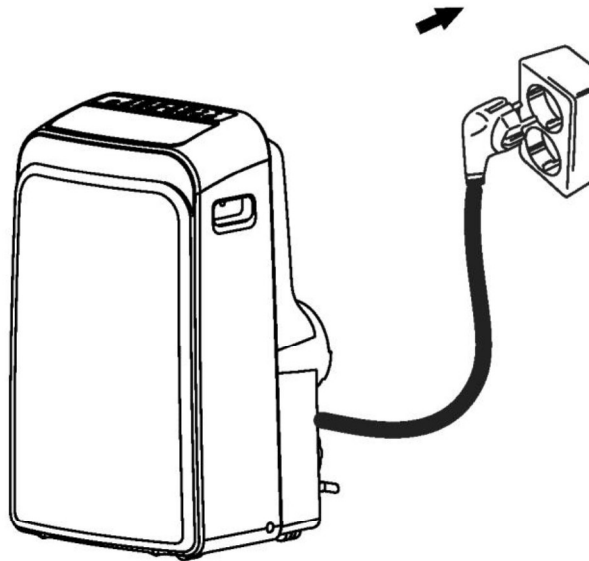
- Böj inte avgasslangen för mycket.
- Täck hålet genom att använda adapterlocket (väggmontering) när enheten inte används.

3. FÖRBEREDA FÖR ANVÄNDNING

3.2 ANSLUTA TILL ELNÄTET

! VAR FÖRSIKTIG

- Enheten ska placeras inom räckhåll av ett korrekt märkt jordat uttag.
- Strömkontakten måste vara säkert införd i uttaget.
- Använd inte en förlängningsladd eller adapter och dela inte samma strömuttag med andra apparater.
- Se till att strömladden inte är klämd på något sätt.



4. ANVÄNDNING

4.1 DRIFTFÖRHÅLLANDEN

Läge	Driftförhållanden
Avkylningsläge	17–35 °C TT
Torrtiläge	13–35 °C TT
Uppvärmningsläge	5–30 °C TT

Obs! TT – torra termometern


- Optimal prestanda uppnås inom dessa drifttemperaturer.
- När enheten arbetar ovanför eller under dessa förhållanden under en lång tid kan systemdiagnostik detektera en felfunktion och enheten fungerar då inte som den ska.
- Rumsrelativ fuktighet – mindre än 80 procent. Om luftkonditioneringsenheten arbetar utanför detta intervall kan enhetens yta dra till sig kondensation.

4. ANVÄNDNING


4.2 DRIFT

Grundläggande driftlägen: **COOL (kyla)**, **DRY (torrt)**, **HEAT (värme)**, **FAN (fläkt)**, **AUTO**

Läget COOL (kyla)

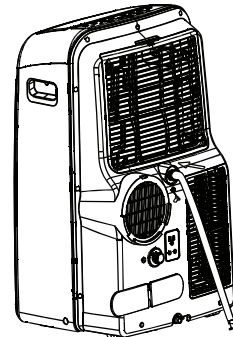
- 1) Tryck på **MODE** (läge) och välj  ;
- 2) Tryck på +/- på enheten eller **TEMP** på fjärrkontrollen för att ange temperaturen.
- 3) Tryck på **FAN** (fläkt) på enheten eller fjärrkontrollen för att ange fläkthastigheten.

Läget DRY (torrt)

- 1) Anslut avtappningsslangen enligt bilden.
- 2) Tryck på **MODE** (läge) och välj  ;


OBS!

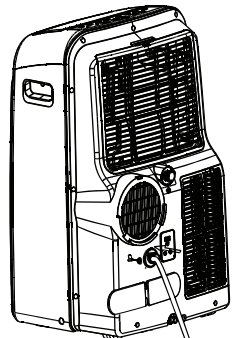
- Ta bort avgasslangen innan du använder enheten i **DRY** (torr) drift.
- Fläkthastighet och temperatur kan inte justeras i läget **DRY** (torrt).
- När du stoppar **DRY** (torr) drift ska du se till att allt vatten tappats bort innan du tar bort avtappningsslangen och för in dräneringsutloppspluggen på enhetens baksida.



DRY-drift (torrt)

Läget HEAT (värme)

- 1) Anslut dräneringsslangen enligt bilden (annan avtappningsport än i läget **DRY** [torrt]).
- 2) Tryck på **MODE** (läge) och välj  ;
- 3) Tryck på +/- på enheten eller **TEMP** på fjärrkontrollen för att ange temperaturen.
- 4) Tryck på **FAN** (fläkt) på enheten eller fjärrkontrollen för att ange fläkthastigheten.



HEAT-drift (värme)


Läget FAN (fläkt)

- 1) Tryck på **MODE** (läge) och välj  ;
- 2) Tryck på **FAN** (fläkt) på enheten eller fjärrkontrollen för att ange fläkthastigheten.

OBS!

- Temperaturen kan inte justeras i läget **FAN** (fläkt).

Läget AUTO

Tryck på **MODE** (läge) och välj  ;

OBS!

- I denna inställning ändrar systemet automatiskt lägen och fläkthastighet till inställd temperatur. På våren och hösten kan exakt temperaturreglering kräva växling mellan lägena **COOL/HEAT** (kyla/värme).
- Fläkthastighet och temperatur kan inte justeras i läget **AUTO**.

Specialfunktioner

SVÄNGNINGSFUNKTION

- Gallret kan endast justeras när enheten är påslagen.
- Tryck på **SWING** (svängning) för att initiera automatisk svängning. Tryck på **SWING** (svängning) igen för att stoppa gallret från att svänga.

OBS!




- Justera inte gallret manuellt.

TIMERFUNKTION




Automatisk PÅ/AV-tid kan ställas in via kontrollpanelen eller fjärrkontrollen.

På kontrollpanelen:

När enheten är påslagen:

- 1) Tryck på **TIMER**.  OFF (av) är tänd.
- 2) Ställ in den automatiska avtiden genom att trycka på +/- Tryck på **TIMER** för att bekräfta. Sedan tänds  ON (på).
- 3) Ställ in den automatiska påtiden genom att trycka på +/- Tryck på **TIMER** för att bekräfta. Både  ON/OFF (på/av) tänds. Enheten är nu programmerad till automatisk på/av.

När enheten är avslagen:

- 1) Tryck på **TIMER**.  ON (på) tänds.
- 2) Ställ in den automatiska påtiden genom att trycka på +/- Tryck på **TIMER** för att bekräfta.  OFF (av) tänds.
- 3) Ställ in den automatiska avtiden genom att trycka på +/- Tryck på **TIMER** för att bekräfta. Både  ON/OFF (på/av) tänds. Enheten är nu programmerad till automatisk på/av.

OBS!

- För att ställa in **TIMER**-funktionen med fjärrkontrollen, se anvisningarna i fjärrkontrollshandboken.
- Avbryt den automatiska på/av-tidsinställningen genom att trycka på **PÅ/AV**-knappen eller ställa in timern på 0,0.

4. ANVÄNDNING

FÖLJ MIG-funktion*

När Följ mig-funktionen är aktiverad visar displayen på fjärrkontrollen temperaturen där den befinner sig. Fjärrkontrollen skickar denna signal till enheten i intervall om var tredje minut till dess att knappen **FOLLOW ME** (följ mig) trycks ned igen.

OBS!

- Följ mig-funktionen är inte tillgänglig i lägena **DRY** (torrt) och **FAN** (fläkt).

Joniseringsfunktion*

Negativa joner släpps ut i luften för att simulera effekten som skog och vattenfall har på människan.

VILOLÄGESFUNKTION

När denna funktion är vald kommer den inställda temperaturen att höjas (avkylning) eller sänkas (uppvärmning) med 1 °C per 30 minuter under den första timmen. Därefter håller enheten den nya temperaturen i sju timmar innan viloläget avslutas.

Denna drift sparar energi och förbättrar bekvämligheten nattetid eftersom den är synkroniserad med kroppens metabolism.

Kompressorfördröjning

Vid uppstart skyddar en tidsfördröjning på tre till fyra minuter kompressorn.

Kalldragsskydd

För att undvika obehagliga drag i uppvärmningsläget föruppvärms inomhusenheten innan fläkten startar.

Denna fördröjning bör endast pågå i några minuter.

Automatisk avfrostning

Is utvecklas på utomhusenheten i uppvärmningsläget. Inomhusfläkten stannar i några minuter för att frosta av isen innan uppvärmningen fortsätter.

Automatisk omstart*

Enheten startar automatiskt om efter strömavbrott. Samtliga föregående användarinställningar hämtas.

Skyddsfunktion för full vattenbricka

När LED-displayen visar "P1" betyder det att bottenbrickan är full med vatten och måste tömmas.

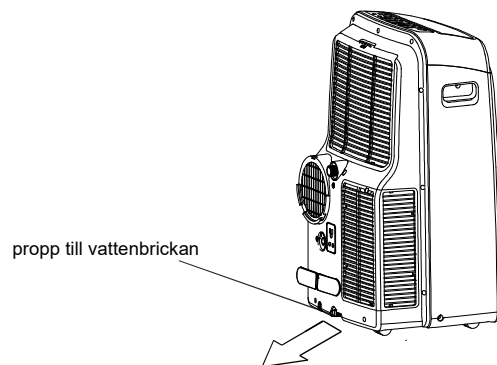
Enheten stannar automatiskt och kan inte startas om förrän vattnet har tömts.

- 1) Flytta enheten till en dräneringsplats.
- 2) Ta bort locket och proppen från bottenbrickans dräneringsutlopp.
- 3) När allt vatten har tömts ut ska proppen och locket sättas tillbaka.
- 4) Slå på enheten tills "P1" försvinner.

OBS!

- Om "P1" fortsätter att synas ska du koppla bort enheten och ringa efter behörig servicepersonal för att få hjälp.

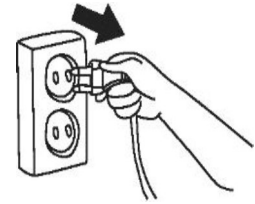
(*) Modellberoende



5. SKÖTSEL OCH UNDERHÅLL

! VAR FÖRSIKTIG

- KOPPLA BORT från strömkällan INNAN du påbörjar rengöring eller service!
- Använd en mjuk fuktig trasa när du rengör gallret, höljet och fjärrkontrollen.
- Kontakta alltid behörig servicepersonal för att utföra reparationer eller annat servicerelaterat underhåll som inte kan utföras av användaren, t.ex. djuprengöring, smörjning och funktionskontroll av kritiska komponenter.



■ Allmän rengöring

Använd en mjuk fuktig trasa när du rengör gallret, höljet och fjärrkontrollen.

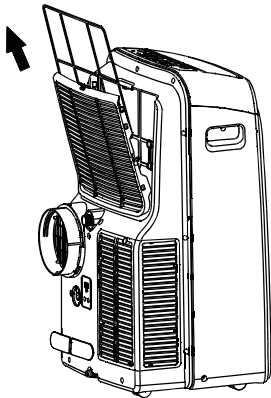
- Inga kemikalier, t.ex. rengöringsmedel, lösningsmedel eller slipande polermedel.
- Ingen värme (över 40 °C)

■ Rengöra luftfiltret

För att upprätthålla den goda prestandan ska luftfiltren inspekteras regelbundet och rengöras vid behov.

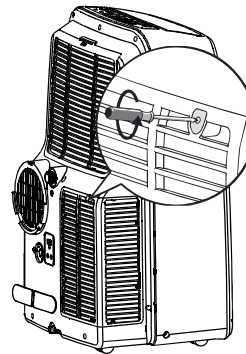
Ta bort det övre filtret

- Öppna grillen genom att dra utåt
- Lossa filtret



Ta bort det nedre filtret

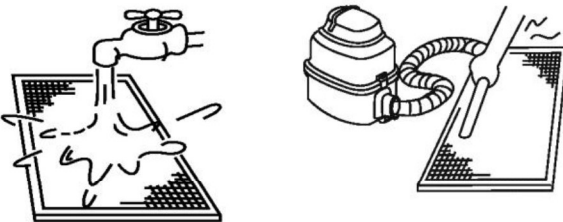
- Skruva loss grillen
- Lossa filtret



Rengöra luftfiltret

Använd dammsugare eller rent vatten för att rengöra luftfiltret. Om ansamlingen av damm är för stor använder du en mjuk borste och ett mildt rengöringsmedel för att rengöra filtret och låter det sedan torka på ett svalt ställe.

Sätt tillbaka luftfiltret efter att du har kontrollerat att det är helt torrt.



OBS!

Luftinloppssidan ska vara vänd uppåt när du använder en dammsugare.

Luftinloppssidan ska vara vänd nedåt när du använder vatten.

■ Förbereda för förvaring (vid långa inaktiva perioder)

1. Rengöra luftfiltren
2. Se till att enheten är helt tom på vatten samt torr.
I våta eller fuktiga klimat ska enheten endast användas i fläktläget till dess att enheten har torkat ut.
3. Stäng av luftkonditioneringsenheten med fjärrkontrollen och ta bort batterierna.
4. Koppla bort från strömkällan. Linda strömsladden runt strömsladdsfästet och stoppa in kontakten i uttaget på enhetens baksida.
5. Lägg undan tillbehören på rätt sätt, t.ex. avgasslangen och fönsterlöparsatsen.

■ Återanvända efter förvaring

1. Kontrollera ifall något blockerar luftinloppet och -utloppet.
2. Rengör luftfiltren.
3. Kontrollera ifall ledningarna är skadade samt att de är korrekt jordade.
4. Sätt tillbaka tillbehören.
5. Koppla tillbaka till strömkällan.
6. Sätt tillbaka batterierna i fjärrkontrollen och slå på enheten.

6. FELSÖKNING

6.1 RÅD, TIPS OCH VARNINGAR

Följande kan inträffa vid normal drift och behöver inte tyda på felaktig funktion.

Problem	Förklaring/lösning
Avkylning eller uppvärmning är fördröjd.	En fördröjning på tre minuter skyddar kompressorn.
Enheten startar inte eller det finns ingen ström när du trycker på ON/OFF (på/av).	Kontrollera att enheten är ordentligt ansluten och att strömuttaget är påslaget.
	Rumstemperaturen är lägre än den inställda temperaturen (avkylningsläge). Återställ temperaturen.
	Töm vattnet från bottenbrickans avtappningsutlopp.
Luftkonditioneringsenheten avger ljud i låg volym.	"Gurglande": normalt – köldmedlet flödar genom enheten.
	"Gnisslande": normal expansion och sammandragning av plast- och metalldelar.
	Flödande luft – normalt när gallrets position återställs.
Dålig avkylningsprestanda.	Kontrollera att alla fönster och dörrar är stängda.
	Ta om möjligt bort och slå av alla värmekällor.
	Kontrollera att avgasluftkanalen är korrekt ansluten och inte är blockerad. Om blockerad – rengör och anslut på nytt.
	Rengör luftfiltret och sätt tillbaka det ordentligt innan användningen återupptas.
	Temperaturinställningen är för hög. Sänk temperaturen.
Enheten bullrar och vibrerar och överdrivet mycket.	Flytta enheten till en stabil, platt och plan yta.

6.2 FELKODER

LED-DISPLAY	Beskrivning	Åtgärd
E1/E2/E3/E4	Intern felfunktion	1) Slå av enheten. 2) Koppla ur enheten och anslut den på nytt. 3) Om felet kvarstår ska du ringa efter ett behörigt serviceombud för hjälp.
P1	Bottenbrickan är full.	Dränera vattnet. Se avsnittet "DRIFT"



BEIJER REF AB

Stortorget 8

Malmö

Sweden