



Instruktion

för drift och skötsel

5.0910.40

2002-04-15

Ers. 1991-11-15

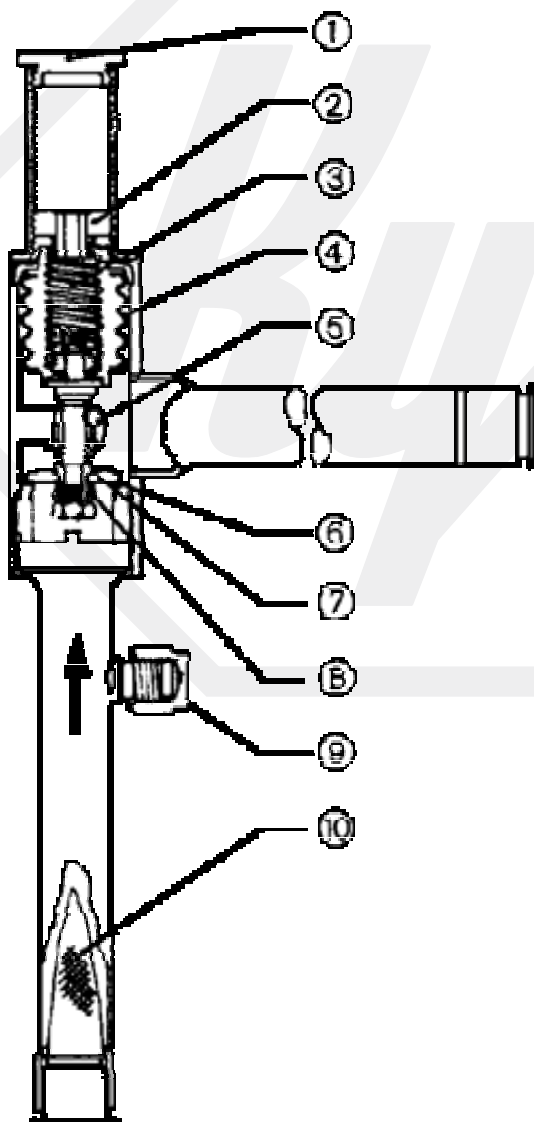
Direktstyrd sugtrycksregulator IPR

Allmänt

IPR-ventilen är en direktverkande sugtrycksregulator som reglerar på inloppstrycket. Ventilen stryker vid sjunkande tryck. IPR-ventilen är lätt att justera därför att den har tryckuttag på inloppssidan.

Högsta tillåtna tryck: 28 bar

Beskrivning av olika delar



Injustering

Ventilen är fabriksinställd enligt följande:

Arbetsområde

0 – 3,4 bar	fabriksinställd på 2,0 bar
2,1 – 6,9 bar	fabriksinställd på 4,1 bar
4,5 – 15,5 bar	fabriksinställd på 8,2 bar

Skall justering göras, så anslutes manometern till ventilsens tryckuttag. Lossa tätbrickan på ventiltoppen. Använd sexkantnyckel 1/4" för IPR 6 och 5/16" för IPR 10.

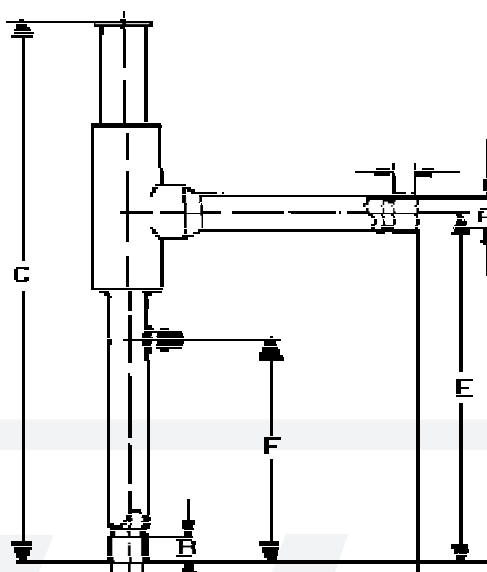
Vrid medurs för att höja förångningstrycket och moturs för att sänka förångningstrycket.

Kontrollera manometern och ställ in lämpligt tryck.

I en del fall kan belastningen på förångaren vara så hög att man inte kommer ner till justerområdet. Ett sätt att minska belastningen kan vara att strypa exempelvis luft- eller vattenflöde (stänga av fläkt eller pumpar).

1	Tätninglock
2	Justerskruv
3	Justerfjäder
4	Bälg
5	Spindelhallare
6	Dysa
7	Kägla
8	Dämpare
9	Manometeruttag
10	Sil

Måttskiss



Typ	Dimension (mm)						Vikt kg
	A	B	C	D	E	F	
IPR 6	16	13	250	135	165	105	0,6
	22	19					
	28	23					
IPR 10	22	19	285	145	165	85	1,3
	28	23					
	35	25					

AB KYLMATERIEL

HUVUDKONTOR
Box 4026

Smidesvägen 4-8
171 04 SOLNA
Telefon 08-598 908 00
Telefax 08-598 908 91
www.kylma.se

GÖTEBORG

Gruvgatan 25
421 30 V FRÖLUNDA
Telefon 031-49 99 50
Telefax 031-45 52 81

JÖNKÖPING

Granitvägen 5
553 03 JÖNKÖPING
Telefon 036-31 23 80
Telefax 036-31 23 86

MALMÖ

Höjagatan 19
212 33 MALMÖ
Telefon 040-59 22 80
Telefax 040-59 22 84

STOCKHOLM N

Box 4026
Smidesvägen 4-8
171 04 SOLNA
Telefon 08-598 908 40
Telefax 08-598 908 49

STOCKHOLM S

Årsta Skolgränd 14D
117 43 STOCKHOLM
Telefon 08-794 06 60
Telefax 08-744 08 08

SUNDSVALL

Trafikgatan 11
856 44 SUNDSVALL
Telefon 060-64 12 90
Telefax 060-64 12 96

VÄSTERÅS

Sigurdsgatan 6
721 30 VÄSTERÅS
Telefon 021-15 05 90
Telefax 021-15 05 96