



Instruktion

för drift och skötsel

5.0920.40

2002-04-15

Ers. 1991-11-15

Direktstyrd sugtrycksregulator OPR

Allmänt

OPR-ventilen är en direktverkande sugtrycksregulator som kan användas för alla köldmedier utom ammoniak. Ventilen reglerar på utloppsstrycket och stänger vid stigande tryck.

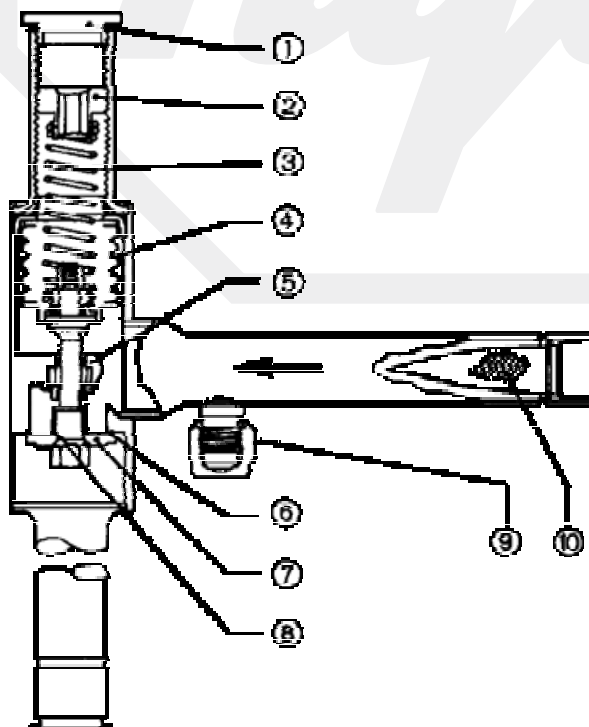
OPR-ventilen skyddar därmed kompressorns elmotor från överbelastning. OPR-ventilen är lätt att justera genom tryckuttag på utloppsidan.

Högsta tillåtna tryck: 28 bar

Se till att flödespilen på ventilkroppen överensstämmer med systemets flödesriktning.

Vid inlödning får maxtemperaturen, 120°C, ej överskridas. Skydda ventilen med blöta trasor och vänd alltid lågan bort från ventilen. Använd alltid kvävgas vid inlödning.

Beskrivning av olika delar



Injustering

Ventilen skall skydda kompressormotorn från överbelastning. Därför är det noga att kontrollera ventilens arbetsområde.

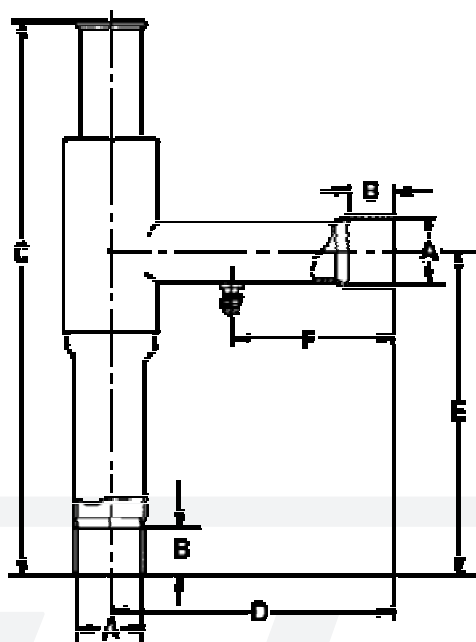
Ventilen är fabriksinställd på 2 bar.

Ett enkelt sätt att kontrollera ventilens funktion är att mäta motorns strömförbrukning efter en avfrostning. Om motorn tar för mycket ström måste ventilen justeras.

- Sätt manometer på ventilens tryckuttag.
- Stoppa kompressorn och låt systemet tryckutjämna/bli varmt.
- Starta anläggningen och justera till önskat max sugtryck.
- Ventilen justeras genom att lossa hatten på ventilhuset. Använd en sexkantnyckel för att vrida justerskruven. Genom att skruva medurs stiger trycket och moturs sjunker trycket. Ett kvarts varv motsvarar ca 0,1 bars förändring

- | | |
|----|----------------|
| 1 | Tätninglock |
| 2 | Justerskruv |
| 3 | Justerfjäder |
| 4 | Bälg |
| 5 | Spindelhållare |
| 6 | Dysa |
| 7 | Kägla |
| 8 | Dämpare |
| 9 | Manometeruttag |
| 10 | Sil |

Måttskiss



Typ	Dimension (mm)						Vikt kg
	A	B	C	D	E	F	
OPR 6	16	13	250	135	165	95	0,6
	22	19					
	28	23					
OPR 10	22	19	285	145	165	85	1,3
	28	23					
	35	25					

AB KYLMATERIEL

HUVUDKONTOR
Box 4026

Smidesvägen 4-8
171 04 SOLNA
Telefon 08-598 908 00
Telefax 08-598 908 91
www.kylma.se

GÖTEBORG

Gruvgatan 25
421 30 V FRÖLUNDA
Telefon 031-49 99 50
Telefax 031-45 52 81

JÖNKÖPING

Granitvägen 5
553 03 JÖNKÖPING
Telefon 036-31 23 80
Telefax 036-31 23 86

MALMÖ

Höjagatan 19
212 33 MALMÖ
Telefon 040-59 22 80
Telefax 040-59 22 84

STOCKHOLM N

Box 4026
Smidesvägen 4-8
171 04 SOLNA
Telefon 08-598 908 40
Telefax 08-598 908 49

STOCKHOLM S

Box 4026
Årsta Skolgränd 14D
117 43 STOCKHOLM
Telefon 08-794 06 60
Telefax 08-744 08 08

SUNDSVALL

Trafikgatan 11
856 44 SUNDSVALL
Telefon 060-64 12 90
Telefax 060-64 12 96

VÄSTERÅS

Sigurdsgatan 6
721 30 VÄSTERÅS
Telefon 021-15 05 90
Telefax 021-15 05 96